

TECHNICKÝ LIST

Tepelné čerpadlo vzduch / voda airTHERM 10



Základní charakteristika	
Použití	Vytápění, chlazení, příprava teplé vody.
Popis	V režimu vytápění a přípravy teplé vody získává tepelné čerpadlo energii z okolního vzduchu (při venkovní teplotě až -25 °C) a předává ji do otopné vody, jejíž teplota může na výstupu z tepelného čerpadla dosáhnout až 55 °C. V režimu chlazení odebírá teplo chladicí vodě (při teplotě okolního vzduchu až 43 °C), jejíž teplota může na výstupu z tepelného čerpadla dosáhnout až 5 °C. Je vybaveno kompresorem s regulací otáček.
Pracovní kapalina	R32 (chladivový okruh), voda (otopný okruh).
Instalace	Tepelné čerpadlo je nutné instalovat s čerpadlovou skupinou a regulátorem (objednací kódy viz ceník).
Objednací kód	

Technické údaje	
Výkon ¹⁾	5,47 kW / 7,64 kW
Příkon ¹⁾	1,1 kW / 2,46 kW
Topný faktor ¹⁾	4,97 / 3,11
Jmenovitý proud	18,2 A
Napájení	1/N/PE ~ 230 V 50 Hz
Doporučený jistič	B20A 1f
Elektrické krytí	IPX4
Min./max. výstupní teplota z TČ	5 °C / 55 °C
Maximální teplota otopné vody na vstupu do TČ	100 °C
Maximální pracovní tlak otopné vody	3 bar
Objem otopné vody v TČ	2l
Min. objem neuzavíratelné otopné soustavy	120l
Minimální průtok TČ	790 l/h
Minimální plocha výměníku v zásobníku	1,5 m ²
Pracovní teplota vzduchu pro režim vytápění	-25 až 43 °C
Pracovní teplota vzduchu pro režim chlazení	0 až 43 °C
Maximální průtok vzduchu	3150 m ³ /h
Počet ventilátorů	1
Otáčky ventilátoru	proměnlivé
Maximální příkon ventilátoru	45 W
Typ kompresoru	dvojitý rotační
Chladivo	R32 (GWP 675)
Množství chladiva	1,80 kg
Ekvivalent CO ₂ ²⁾	1,22t
Maximální provozní tlak chladiva	42 bar
Připojovací rozměry	G 1" M
Hmotnost	98 kg

1) Pro teploty A+7/W35 při min. otáčkách a A-7/W35 při max. otáčkách dle EN 14511. 2) Nepodléhá povinné kontrole těsnosti podle Nařízení EU č. 517/2014.

Energetické parametry	
<i>(pro nízkoteplotní aplikace za průměrných klimatických podmínek, ostatní údaje viz informační list)</i>	
Sezónní energetická účinnost	186 %
Třída energetické účinnosti	A+++
SCOP	4,71

Akustické údaje (dle ErP)	
Hladina akustického výkonu	52 dB (A)
Hladina akustického tlaku v 5 m	30 dB (A)
Hladina akustického tlaku v 10 m	24 dB (A)

TECHNICKÝ LIST

Tepelné čerpadlo vzduch / voda airTHERM 10

Parametry vyžadované pro připojení k distribuční síti	
Jmenovitý elektrický příkon (požadovaný příkon)	3,77 kW
Tepelný výkon ³⁾	10,17 kW
Ustálený proud ³⁾	12,6 A
Rozběhový proud	4,90 A
Jmenovité napětí	230 V 1f

3) Při teplotách A2/W35 a maximálních otáčkách kompresoru.

Výkonové parametry (vytápění)					
Otáčky	Teplota vzduchu	Vstupní teplota	Výkon [kW]	Příkon [kW]	Topný faktor [-]
90 Hz	2 °C	35 °C	9,39	2,50	3,76
		45 °C	8,83	2,96	2,98
		55 °C	7,62	3,50	2,19
	-7 °C	35 °C	7,64	2,46	3,11
		45 °C	7,12	2,98	2,39
		55 °C	6,51	3,75	1,74
79 Hz	7 °C	35 °C	10,13	2,22	4,56
		45 °C	9,59	2,76	3,47
		55 °C	8,71	3,40	2,56
	2 °C	35 °C	8,53	2,20	3,88
		45 °C	7,74	2,57	3,01
		55 °C	6,82	3,09	2,21
	-7 °C	35 °C	6,74	2,12	3,18
		45 °C	5,99	2,55	2,35
		55 °C	5,38	3,12	1,72
	-15 °C	35 °C	4,86	1,99	2,44
		45 °C	4,56	2,39	1,91
		55 °C	3,87	2,85	1,36
55 Hz	12 °C	35 °C	7,97	1,44	5,53
		45 °C	7,48	1,83	4,09
		55 °C	6,72	2,24	3,00
	7 °C	35 °C	7,17	1,46	4,08
		45 °C	6,65	1,83	3,63
		55 °C	5,82	2,24	2,60
	2 °C	35 °C	5,96	1,46	4,08
		45 °C	5,65	1,81	3,12
		55 °C	4,96	2,18	2,28
	-7 °C	35 °C	4,41	1,42	3,11
		45 °C	3,94	1,70	2,32
		55 °C	3,47	2,04	1,70
-15 °C	35 °C	3,16	1,41	2,24	
	45 °C	–	–	–	
	55 °C	–	–	–	
43 Hz	12 °C	35 °C	6,31	1,10	5,74
		45 °C	5,72	1,39	4,12
		55 °C	4,84	1,75	2,77
	7 °C	35 °C	5,47	1,10	4,97
		45 °C	4,88	1,40	3,49
		55 °C	3,77	1,76	2,14
	2 °C	35 °C	4,68	1,13	4,14
		45 °C	3,99	1,41	2,83
		55 °C	3,58	1,70	2,11

Hodnoty provozních parametrů jsou měřeny dle ČSN EN 14511 včetně odmrazovacího cyklu.

TECHNICKÝ LIST

Tepelné čerpadlo vzduch / voda airTHERM 10

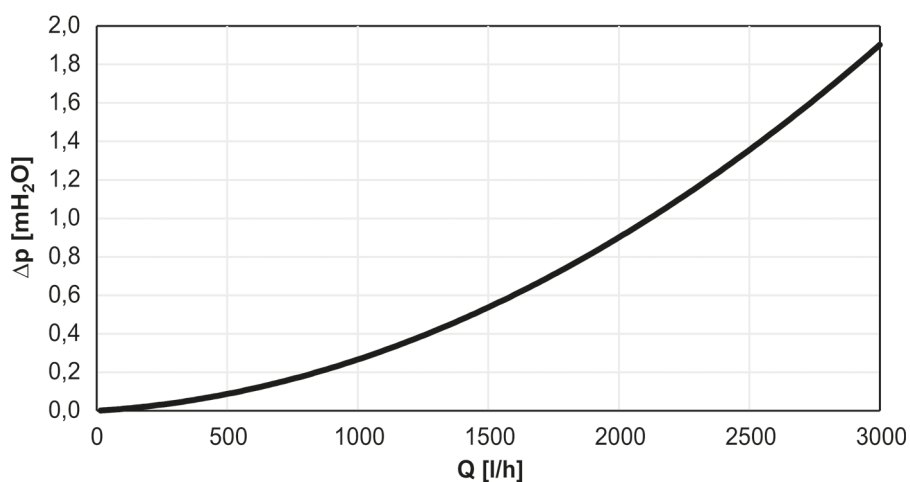
Výkonové parametry (chlazení)

Otáčky	Teplota vzduchu	Výstupní teplota	Výkon [kW]	Příkon [kW]	Chladicí faktor [-]
68 Hz	35 °C	18 °C	9,84	2,51	3,92
		7 °C	6,56	2,44	2,69

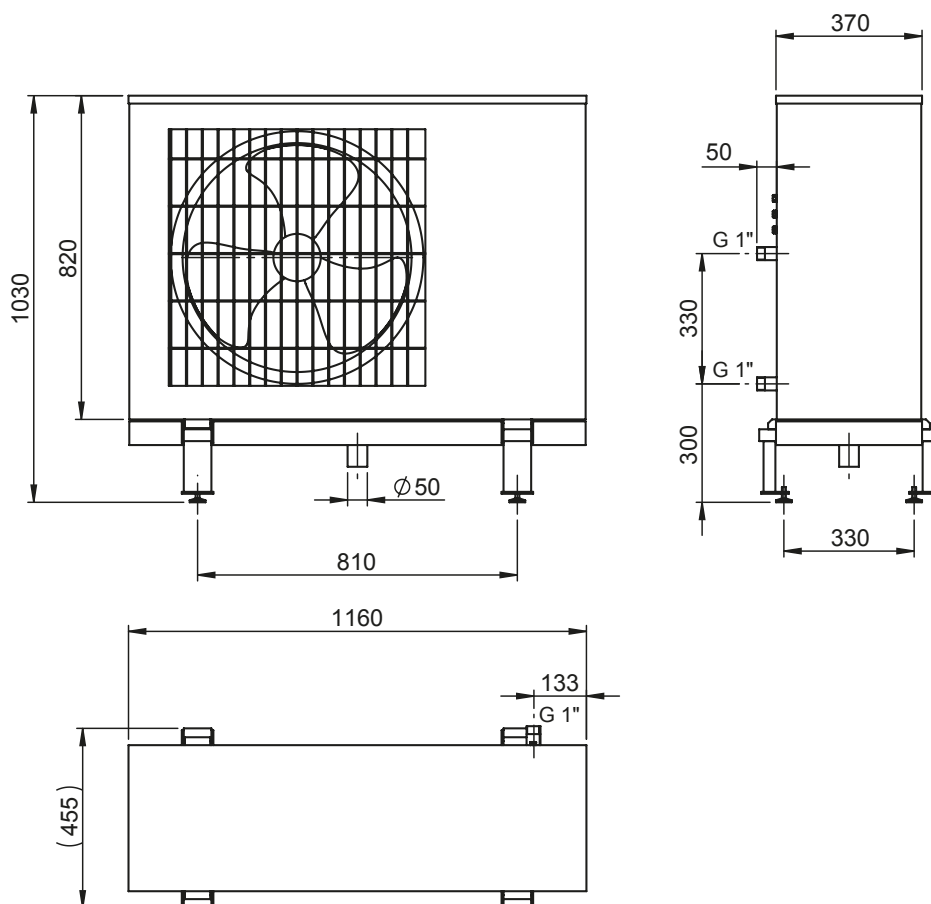
Akustické údaje (dle EN 12 102)

Hladina akustického výkonu	52 dB (A)
Hladina akustického tlaku v 5 m	30 dB (A)
Hladina akustického tlaku v 10 m	24 dB (A)

Graf tlakové ztráty tepelného čerpadla



Rozměrové schéma



INFORMAČNÍ LIST

Tepelné čerpadlo vzduch / voda airTHERM 10

Dodavatel Thermona, spol. s r. o.
Model airTHERM 10

Parametr	nízkoteplotní aplikace
Třída sezonní energetické účinnosti	A+++
Za průměrných klimatických podmínek:	
Jmenovitý tepelný výkon včetně všech přídavných ohřivačů	8,849 kW
Sezonní energetická účinnost	186 %
Roční spotřeba energie	3879 kWh
Za chladnějších klimatických podmínek:	
Jmenovitý tepelný výkon včetně všech přídavných ohřivačů	- kW
Sezonní energetická účinnost vytápění	- %
Roční spotřeba energie	- kWh
Za teplejších klimatických podmínek:	
Jmenovitý tepelný výkon včetně všech přídavných ohřivačů	- kW
Sezonní energetická účinnost vytápění	- %
Roční spotřeba energie	- kWh
Akustický výkon LwA ve venkovním prostoru	52 dB

Opatření, která musí být učiněna při montáži, instalaci nebo údržbě tepelného čerpadla, jsou uvedena v montážním návodu, který je součástí dodávky.

Model:	airTHERM 10
Tepelné čerpadlo vzduch-voda:	ano
Tepelné čerpadlo voda-voda:	ne
Tepelné čerpadlo země-voda:	ne
Nízkoteplotní čerpadlo:	ano
Vybavenost přídavným ohřivačem:	ne
Kombinovaný ohřivač s tepelným čerpadlem:	ne

Hodnoty jsou uvedeny pro nízkoteplotní aplikaci za průměrných klimatických podmínek.

Položka	Symbol	Hodnota	Jednotka	Položka	Symbol	Hodnota	Jednotka
Jmenovitý tepelný výkon (*)	P_{rated}	9	kW	Sezonní energ. účinnost vytápění	η_s	186	%
<i>Deklarovaný topný výkon pro částečné zatížení při vnitřní teplotě 20 °C a venkovní teplotě Tj:</i>				<i>Deklarovaný topný výkon pro částečné zatížení při vnitřní teplotě 20 °C a venkovní teplotě Tj:</i>			
Tj = -7 °C	P_{dh}	7,83	kW	Tj = -7 °C	COP_d	3,25	-
Tj = +2 °C	P_{dh}	4,77	kW	Tj = +2 °C	COP_d	4,51	-
Tj = +7 °C	P_{dh}	3,06	kW	Tj = +7 °C	COP_d	5,79	-
Tj = +12 °C	P_{dh}	1,36	kW	Tj = +12 °C	COP_d	9,26	-
Tj = bivalentní teplota	P_{dh}	7,83	kW	Tj = bivalentní teplota	COP_d	3,25	-
Tj = mezní provozní teplota	P_{dh}	8,85	kW	Tj = mezní provozní teplota	COP_d	2,78	-
U TČ vzduch-voda	P_{dh}	-	kW	U TČ vzduch-voda	COP_d	-	-
Tj = -15 °C, pokud TOL < -20 °C	P_{dh}	-	kW	Tj = -15 °C, pokud TOL < -20 °C	COP_d	-	-
Bivalentní teplota	T_{biv}	-7	°C	U TČ vzduch-voda	T_{OL}	-10	°C
Topný výkon v cyklickém intervalu	P_{cyc}	-	kW	mezní provozní teplota	COP_{cyc}	-	-
Koeficient ztráty energie (**)	C_{dh}	0,99	-	Účinnost v cyklickém intervalu			
<i>Spotřeba elektrické energie v jiných režimech než aktivní režim:</i>				<i>Přídavný ohřivač:</i>			
Vypnutý stav	P_{OFF}	0,017	kW	Jmenovitý tepelný výkon (*)	P_{sup}	0,00	kW
Stav vypnutého termostatu	P_{TO}	0,017	kW	Druh přiváděné energie elektrická energie			
Pohotovostní režim	P_{SB}	0,017	kW	Jmenovitý průtok vzduchu ve venkovním prostoru pro TČ vzduch-voda		3150	m ³ /h
Režim zahřívání skříně kompresoru	P_{CK}	0,033	kW	Jmenovitý průtok solanky nebo vody výměníkem tepla pro TČ voda-voda nebo solanka-voda		-	m ³ /h
<i>Další položky:</i>							
Regulace výkonu		variabilní					
Hladina akustického výkonu ve vnitřním / venkovním prostoru	L_{WA}	- / 52	dB				

Kontaktní údaje

Thermona, spol. s r. o., Stará osada 258, 664 84 Zastávka

www.thermona.cz

(*) U ohřivačů pro vytápění vnitřních prostorů s tepelným čerpadlem a kombinovaných ohřivačů s tepelným čerpadlem je jmenovitý tepelný výkon P_{rated} roven návrhovému topnému zatížení P_{design} a jmenovitý tepelný výkon přídavného ohřivače P_{sup} je roven doplňkovému topnému výkonu $sup(T_j)$.

(**) Není-li koeficient ztráty energie C_{dh} stanoven měřením, má implicitní hodnotu 0,9-sup(Tj).