

# ODTAHY SPALIN - KONDENZAČNÍ KOTLE

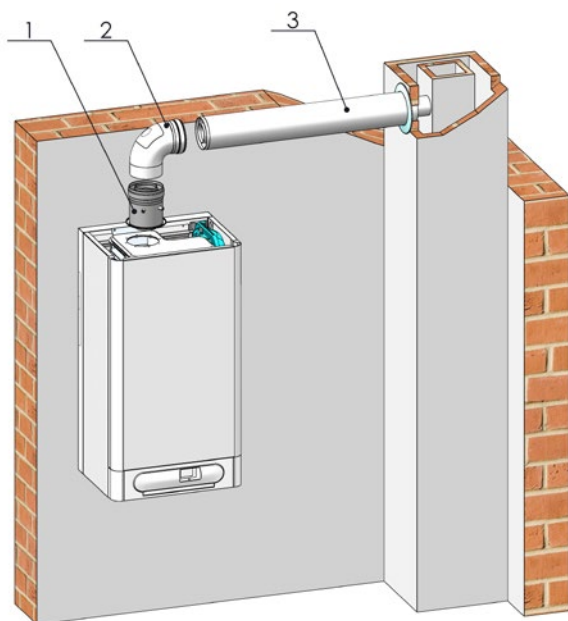
Firma Thermona dodává systémy odkouření v několika typových provedeních. V provedení koaxiálním, kde se používá průměr 100 mm (125 mm) pro vnější sací trubku a 60 mm (80 mm) pro výdechovou vnitřní a v provedení odděleném 2x80mm. Maximální délky odkouření (viz. níže) se zkracují vložení 90° kolena o 0,75 m a při vložení 45° kolena o 0,50 m. Odkouření u kondenzačních kotlů musí být spádováno směrem toku kondenzátu do kotle. Spád by měl být se sklonem 1 % směrem do kotle. Systém odkouření kondenzačních kotlů nemusí být vybaven komponentem pro odvod kondenzátu. Vývod kondenzátu z kotle však musí být otevřen (přerušen) a napojen na potrubí se zavodněným sifonem.

## ODKOUŘENÍ Ø 60/100 - HORIZONTÁLNÍ

### MAX. DÉLKY ODTAHŮ SPALIN KOTLŮ THERM V PROVEDENÍ „TURBO“ (m)

SPOTŘEBIČ	60/100 horizontální
THERM 14 KD.A, KDZ.A, KDZ5.A	10
THERM 17 KD.A, KDZ.A, KDZ5.A, KDZ10.A, SOLARTHHERM 17 KDZ 25	4
THERM 28 KD.A, KDC.A, KDZ.A, KDZ5.A, KDZ10.A, SOLARTHHERM 28 KDZ 25	3
THERM 45 KD.A	nelze

- max. tlaková ztráta odkouření 80 Pa
- sklon 1% směrem od kotle
- zkracování max. délky kolenem:
  - ➔ 90° = 0,75 m
  - ➔ 45° = 0,50 m

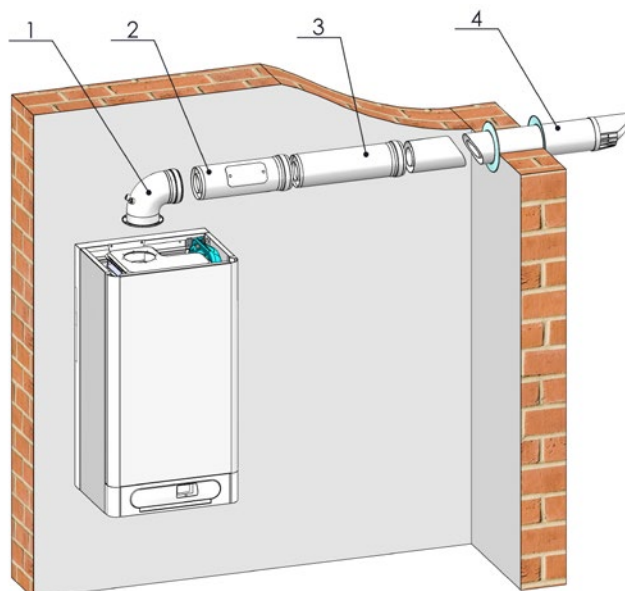


### PŘÍKLAD INSTALACE

- 1 – příruba Ø 60/100 s měřicími místy, skl. č. 24673
- 2 – koleno Ø 60/100, 90° s kontrolním otvorem, skl. č. 212756
- 3 – trubka souosá prodlužovací Ø 60/100, 0,5 m - skl. č. 29596, 1,0 m - skl. č. 29597

### PŘÍKLAD INSTALACE

- 1 – koleno Ø 60/100, 90° s přírubou a měřicími místy, skl. č. 27216
- 2 – vsuvka s kontrolním otvorem Ø 60/100, skl. č. 213835
- 3 – trubka souosá prodlužovací Ø 60/100, 0,5 m - skl. č. 29596, 1,0 m - skl. č. 29597
- 4 – výdušná trubka Ø 60/100 horizont., skl. č. 24677

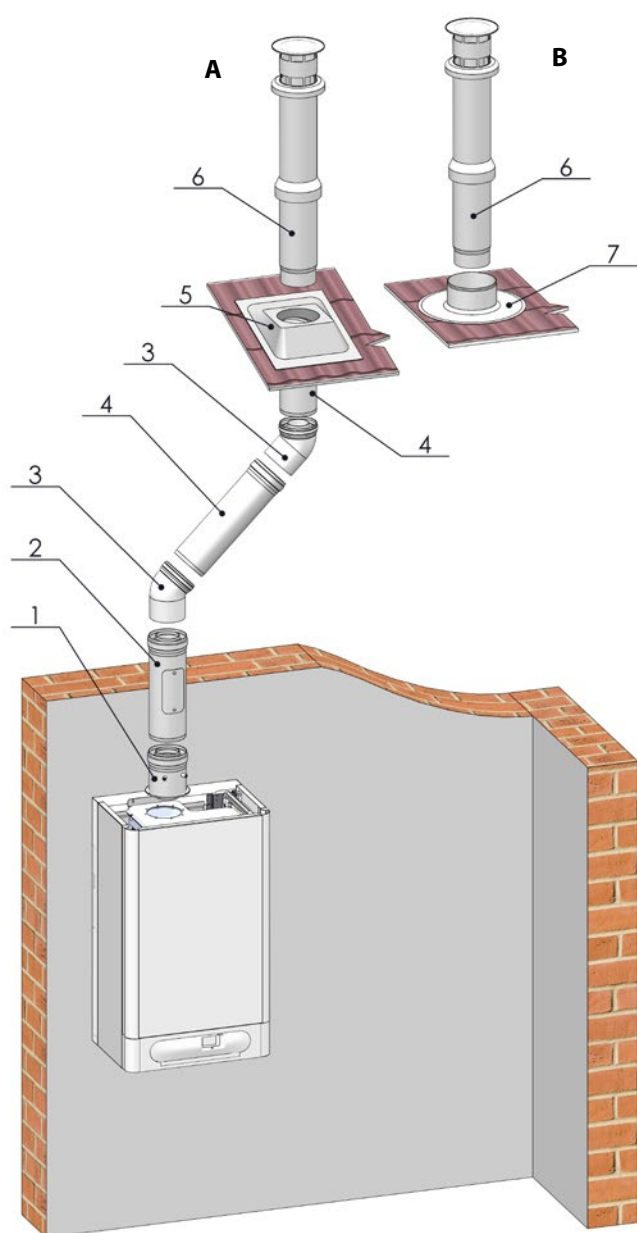


## ODKOUŘENÍ Ø 60/100 - VERTIKÁLNÍ

## MAX. DÉLKY ODTAHŮ SPALIN KOTLŮ THERM V PROVEDENÍ „TURBO“ (m)

SPOTŘEBIČ	60/100 vertikální
THERM 14 KD.A, KDZ.A, KDZ5.A	9
THERM 17 KD.A, KDZ.A, KDZ5.A, KDZ10.A, SOLARTHHERM 17 KDZ 25	3,7
THERM 28 KD.A, KDC.A, KDZ.A, KDZ5.A, KDZ10.A, SOLARTHHERM 28 KDZ 25	2,7
THERM 45 KD.A	nelze

- max. tlaková ztráta odkouření 80 Pa
- sklon 1% směrem od kotle
- zkracování max. délky kolenem:
  - ➔ 90° = 0,75 m
  - ➔ 45° = 0,50 m



## PŘÍKLAD INSTALACE

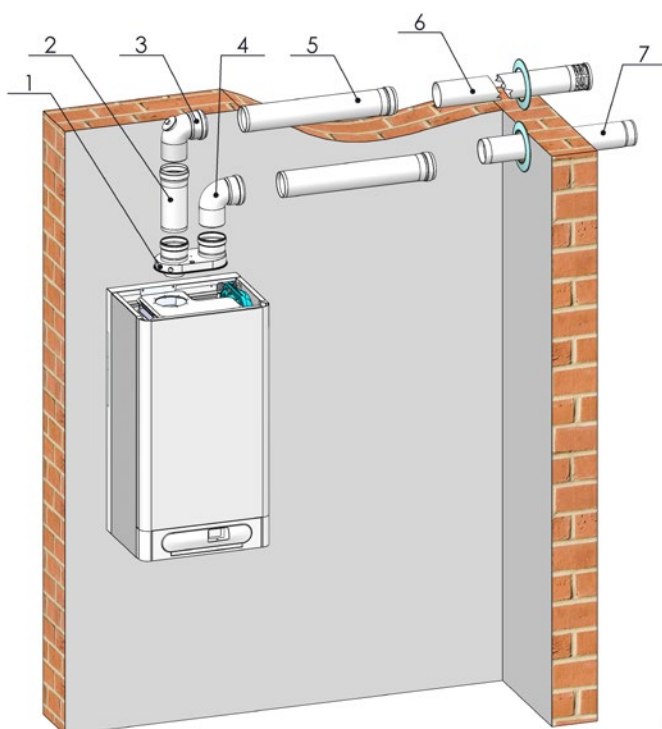
- A – instalace na šikmé střeše  
B – instalace na ploché střeše
- 1 – příruba Ø 60/100 s měřicími místy, skl. č. 24673
  - 2 – vsuvka s kontrolním otvorem Ø 60/100, skl. č. 213835
  - 3 – koleno souosé Ø 60/100, 45°, skl. č. 26140
  - 4 – trubka souosá prodlužovací Ø 60/100, 0,5 m - skl. č. 29596, 1,0 m - skl. č. 29597
  - 5 – průchodka střechou šikmá, otvor Ø 125 mm, skl. č. 28014
  - 6 – komínek vertikální Ø 60/100, skl. č. 211253
  - 7 – průchodka střechou rovná, otvor Ø 125 mm, skl. č. 20363

## ODKOUŘENÍ 2 X 80 - SÁNÍ / VÝDECH

## MAX. DÉLKY ODTAHŮ SPALIN KOTLŮ THERM V PROVEDENÍ „TURBO“ (m)

SPOTŘEBIČ	2 x 80 mm horizont. i vertik.
THERM 14 KD.A, KDZ.A, KDZ5.A	20 + 20 (sání + výdech)
THERM 17 KD.A, KDZ.A, KDZ5.A, KDZ10.A, SOLARTHHERM 17 KDZ 25	2 x 13
THERM 28 KD.A, KDC.A, KDZ.A, KDZ5.A, KDZ10.A, SOLARTHHERM 28 KDZ 25	2 x 12
THERM 45 KD.A	2 x 5

- max. tlaková ztráta odkouření 80 Pa
- sklon 1% směrem od kotle
- zkracování max. délky kolenem:
  - ➔ 90° = 0,75 m
  - ➔ 45° = 0,50 m

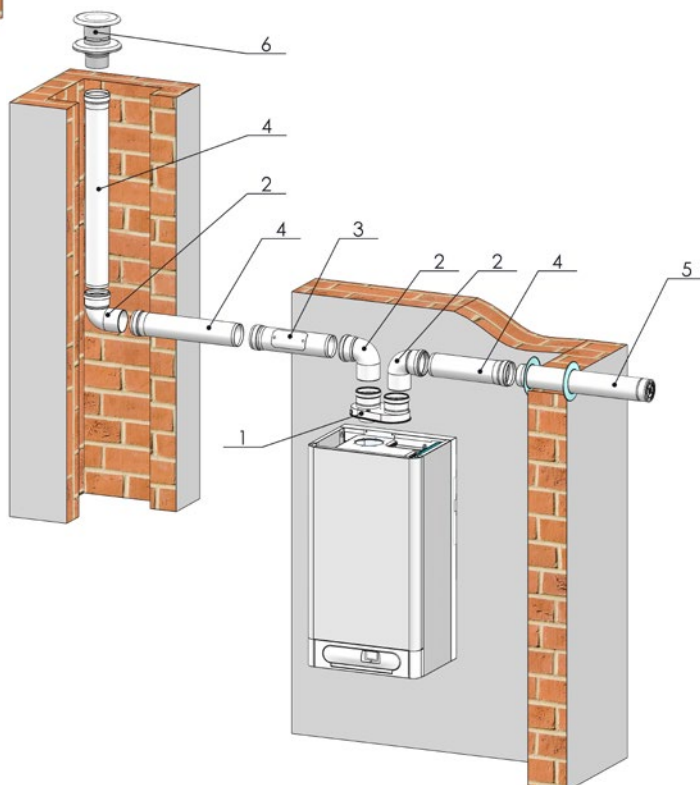


## PŘÍKLAD INSTALACE

- 1 – rozdělovač z  $\varnothing 60/100$  na  $2 \times \varnothing 80$ , pro 14, 17, 28 KD..., skl. č. 212109
- 1 – rozdělovač z  $\varnothing 80/125$  na  $2 \times \varnothing 80$ , pro 45 KD.A, skl. č. 27472 + redukční příruba z  $\varnothing 80/105$  na  $\varnothing 80/125$  pro 45 KD.A, skl. č. 27468
- 2 – trubka prodlužovací  $\varnothing 80$ , 0,5 m - skl. č. 24666
- 3 – koleno  $\varnothing 80$ , 90° s kontrolním otvorem, skl. č. 212755
- 4 – koleno  $\varnothing 80$ , 90°, skl. č. 26143
- 5 – trubka prodlužovací  $\varnothing 80$ , 1,0 m - skl. č. 26141
- 6 – výdušná trubka  $\varnothing 80$ , 1 m, skl. č. 26144
- 7 – trubka sací  $\varnothing 80$ , 1 m, skl. č. 26435

## PŘÍKLAD INSTALACE

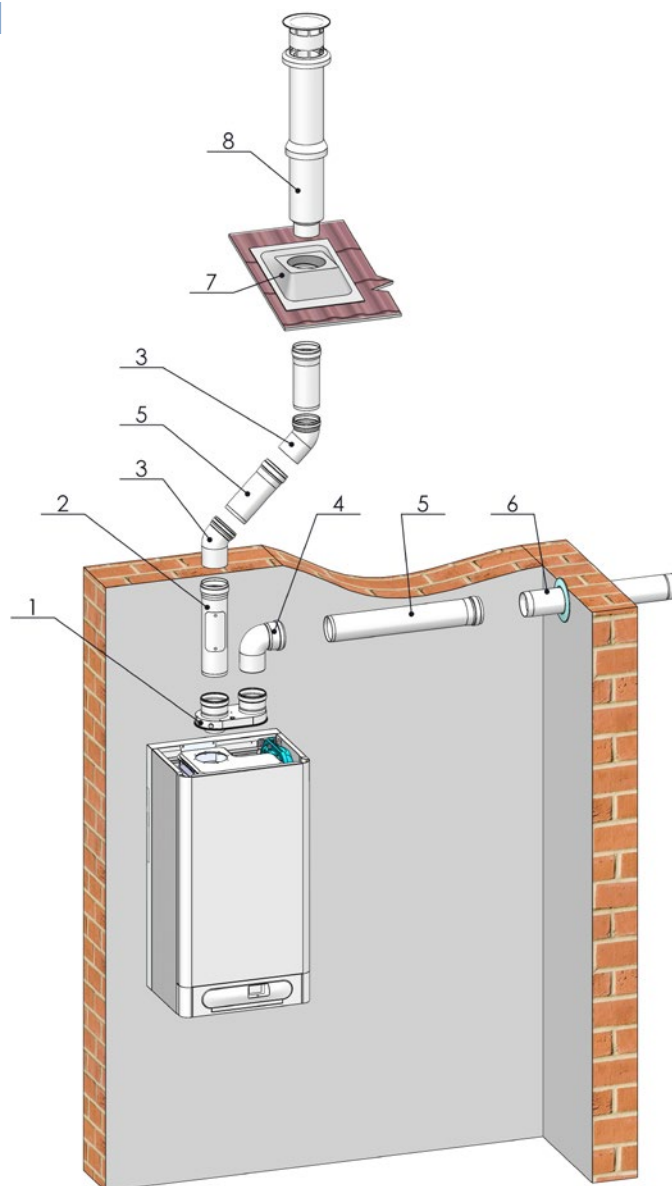
- 1 – rozdělovač z  $\varnothing 60/100$  na  $2 \times \varnothing 80$ , pro 14, 17, 28 KD..., skl. č. 212109
- 1 – rozdělovač z  $\varnothing 80/125$  na  $2 \times \varnothing 80$ , pro 45 KD.A, skl. č. 27472 + redukční příruba z  $\varnothing 80/105$  na  $\varnothing 80/125$  pro 45 KD.A, skl. č. 27468
- 2 – koleno  $\varnothing 80$ , 90°, skl. č. 26143
- 3 – vsuvka s kruhovým kontrolním otvorem  $\varnothing 80$ , skl. č. 211511
- 4 – trubka prodlužovací  $\varnothing 80$ , 0,5 m - skl. č. 24666  
1,0 m - skl. č. 26141
- 5 – trubka sací  $\varnothing 80$ , 1 m, skl. č. 26435
- 6 – komínová hlavice,  $\varnothing 80$ , skl. č. 28167



## ODKOUŘENÍ 2 X 80 - SÁNÍ / VÝDECH

## PŘÍKLAD INSTALACE

- 1 – rozdělovač z  $\varnothing$  60/100 na 2x  $\varnothing$  80, pro 14, 17, 28 KD..., skl. č. 212109
- 1 – rozdělovač z  $\varnothing$  80/125 na 2x  $\varnothing$  80, pro 45 KD.A, skl. č. 27472 + redukční příruba z  $\varnothing$  80/105 na  $\varnothing$  80/125 pro 45 KD.A, skl. č. 27468
- 2 – vsuvka s kruhovým kontrolním otvorem  $\varnothing$  80, skl. č. 211511
- 3 – koleno  $\varnothing$  80, 45°, skl. č. 26142
- 4 – koleno  $\varnothing$  80, 90°, skl. č. 26143
- 5 – trubka prodlužovací  $\varnothing$  80, 0,5 m - skl. č. 24666  
1,0 m - skl. č. 26141
- 6 – trubka sací  $\varnothing$  80, 1 m, skl. č. 26435
- 7 – průchodka střešinou šikmá, otvor  $\varnothing$  125 mm, skl. č. 28014
- 8 – komínek vertikální  $\varnothing$  80 (vnější  $\varnothing$  125 mm), skl. č. 211258

ODKOUŘENÍ  $\varnothing$  80/125 - HORIZONTÁLNÍ

## MAX. DÉLKY ODTAHŮ SPALIN KOTLŮ THERM V PROVEDENÍ „TURBO“ (m)

SPOTŘEBIČ	80/125 horizontální
THERM 14 KD.A, KDZ.A, KDZ5.A	20
THERM 17 KD.A, KDZ.A, KDZ5.A, KDZ10.A, SOLARTHERM 17 KDZ 25	15
THERM 28 KD.A, KDC.A, KDZ.A, KDZ5.A, KDZ10.A, SOLARTHERM 28 KDZ 25	14
THERM 45 KD.A	5*

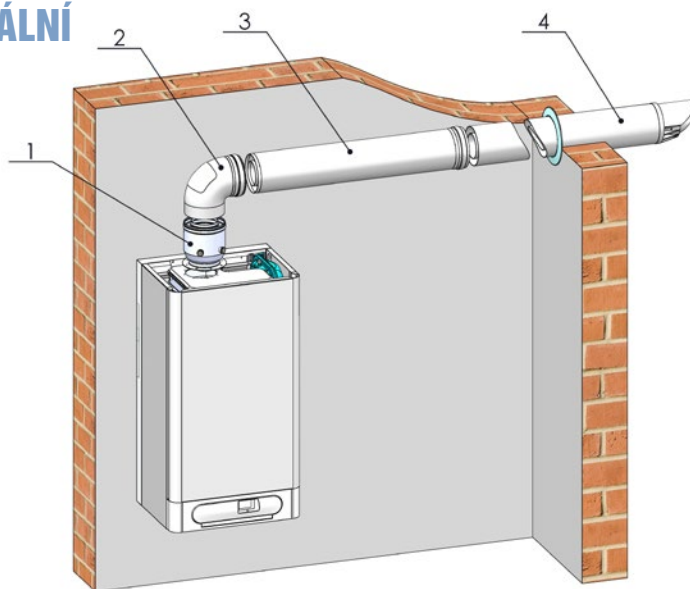
\* lze prodloužit až na 10 m, popř. 15 m - potřeba uvažovat se snížením max. výkonu o 2 kW popř. 4 kW

- max. tlaková ztráta odkouření 80 Pa
- sklon 1% směrem od kotle
- zkracování max. délky kolenem:
  - ➔ 90° = 0,75 m
  - ➔ 45° = 0,50 m

## ODKOUŘENÍ Ø 80/125 - HORIZONTÁLNÍ

## PŘÍKLAD INSTALACE

- 1 – redukční příruba z  $\varnothing 60/100$  na  $\varnothing 80/125$  s měřicími místy, pro 14, 17 a 28 KD..., skl. č. 24678
- 1 – redukční příruba z  $\varnothing 80/105$  na  $\varnothing 80/125$  s měřicími místy, pro 45 KD.A, skl. č. 27468
- 2 – koleno  $\varnothing 80/125$ ,  $90^\circ$  s kontrolním otvorem, skl. č. 27648
- 3 – trubka souosá prodlužovací  $\varnothing 80/125$ ,  
0,5 m - skl. č. 24675  
1,0 m - skl. č. 27004
- 4 – trubka sání - výdech  $\varnothing 80/125$ , 1 m, skl. č. 27003



## ODKOUŘENÍ Ø 80/125 - VERTIKÁLNÍ

## MAX. DÉLKY ODTAHŮ SPALIN KOTLŮ THERM V PROVEDENÍ „TURBO“ (m)

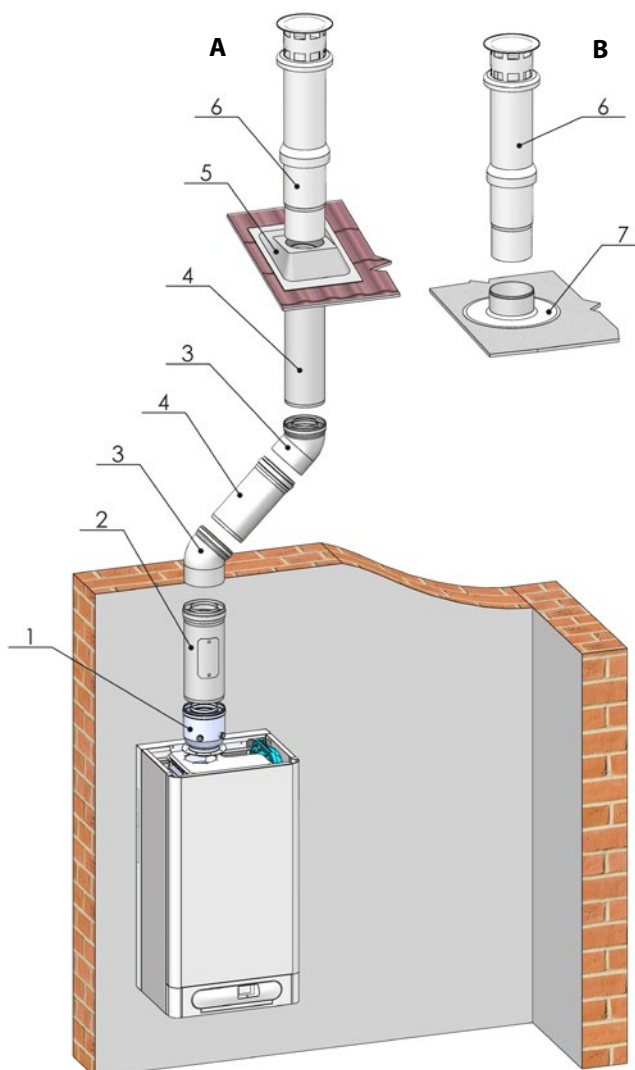
SPOTŘEBIČ	80/125 vertikální
THERM 14 KD.A, KDZ.A, KDZ5.A	20
THERM 17 KD.A, KDZ.A, KDZ5.A, KDZ10.A, SOLARTHERM 17 KDZ 25	15
THERM 28 KD.A, KDC.A, KDZ.A, KDZ5.A, KDZ10.A, SOLARTHERM 28 KDZ 25	14
THERM 45 KD.A	5*

\* lze prodloužit až na 10 m, popř. 15 m - potřeba uvažovat se snížením max. výkonu o 2 kW popř. 4 kW.

- max. tlaková ztráta odkouření 80 Pa
- sklon 1% směrem od kotle
- zkracování max. délky kolenem:
  - ➔  $90^\circ = 0,75$  m
  - ➔  $45^\circ = 0,50$  m

## PŘÍKLAD INSTALACE

- A – instalace na šikmé střeše  
B – instalace na ploché střeše
- 1 – redukční příruba z  $\varnothing 60/100$  na  $\varnothing 80/125$  s měřicími místy, pro 14, 17 a 28 KD..., skl. č. 24678
  - 1 – redukční příruba z  $\varnothing 80/105$  na  $\varnothing 80/125$  s měřicími místy, pro 45 KD.A, skl. č. 27468
  - 2 – vsuvka s kontrolním otvorem  $\varnothing 80/125$ , skl. č. 211265
  - 3 – koleno souosé  $\varnothing 80/125$ ,  $45^\circ$ , skl. č. 26432
  - 4 – trubka souosá prodlužovací  $\varnothing 80/125$ ,  
0,5 m - skl. č. 24675  
1,0 m - skl. č. 27004
  - 5 – průchodka střechou šikmá, otvor  $\varnothing 125$  mm, skl. č. 28014
  - 6 – komínek vertikální  $\varnothing 80/125$ , skl. č. 211255
  - 7 – průchodka střechou rovná, otvor  $\varnothing 125$  mm, skl. č. 20363

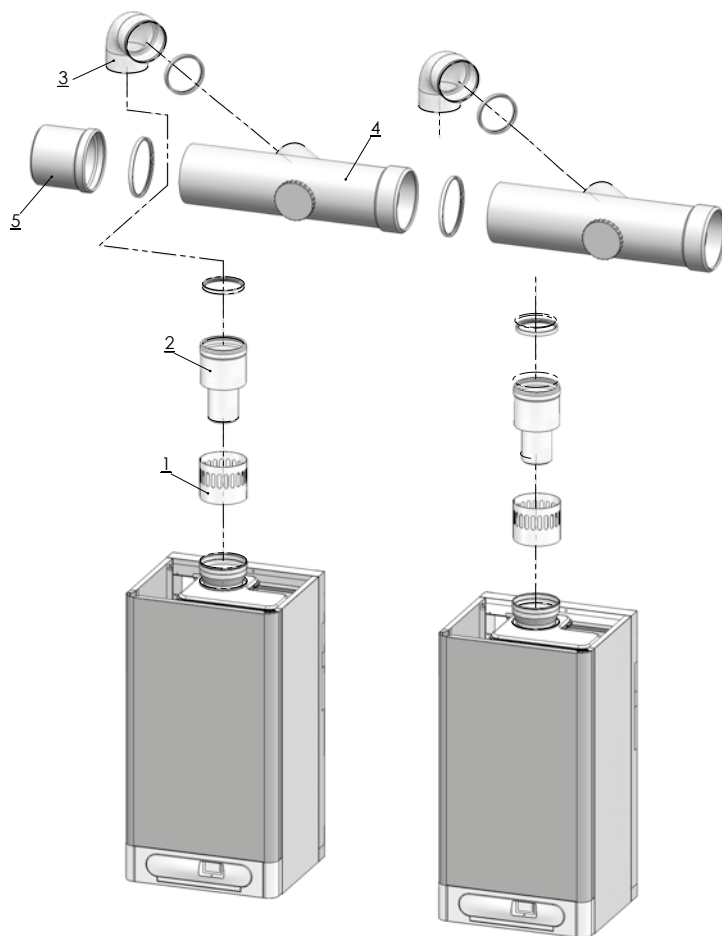


## ZÁKLADNÍ SADY ODKOUŘENÍ PRO KOTLE THERM 45 KD.A

### POPIS KOMPONENT SADY

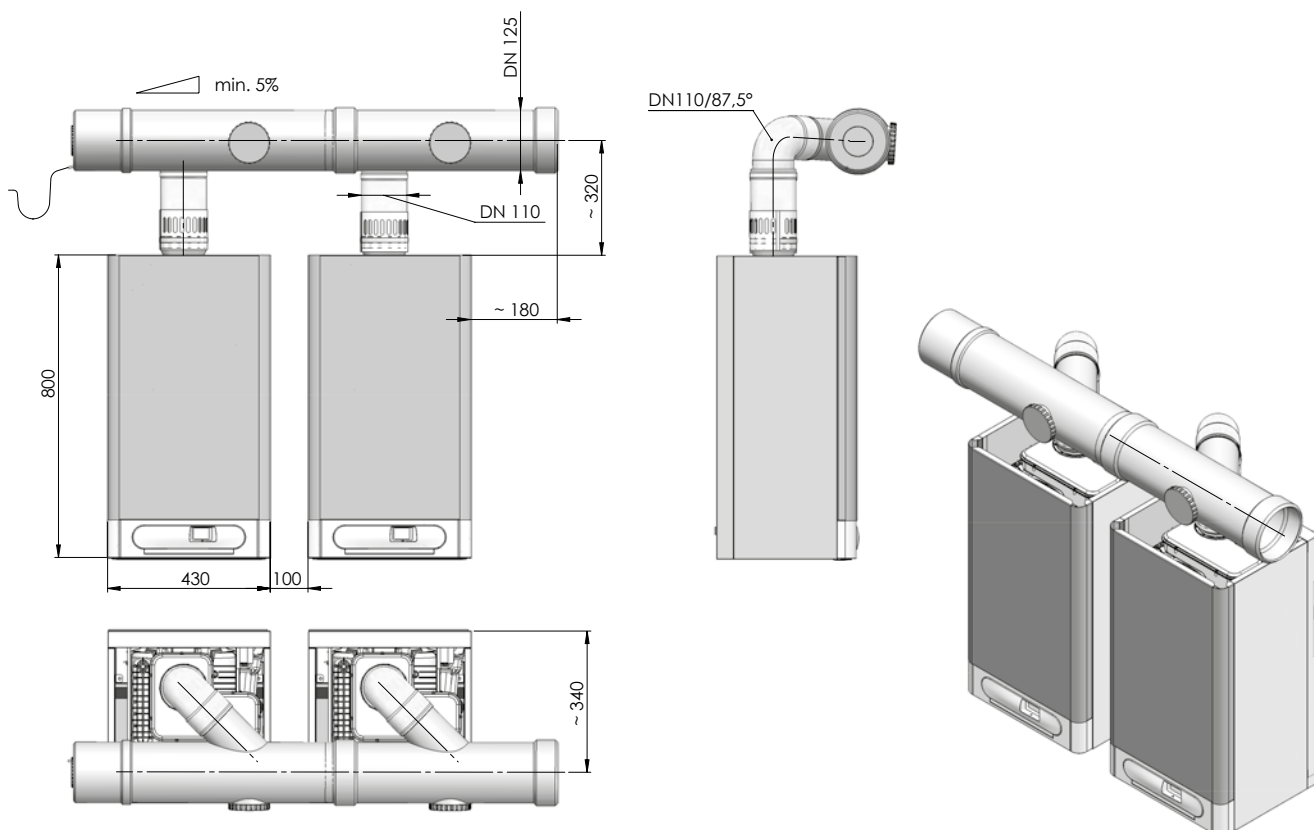
- 1 – kotlová příruba včetně přísávací mřížky
- 2 – adaptér DN 80/110 včetně zpětné klapky a obtoku kondenzátu
- adaptér se zpětnou klapkou slouží pro zpřechodování různých průměrů
- součástí adaptéru je zpětná klapka, která zamezuje nadměrnému návratu kondenzátu zpět do spotřebiče
- regulování optimálního návratu kondenzátu do spotřebiče je zajištěno malým přepouštěcím otvorem uvnitř adaptéru
- 3 – koleno DN 110/87,5°
- 4 – odbočka DN 125/110 s revizním otvorem
- 5 – revizní kus DN 125 včetně odtoku kondenzátu

**Sadu je možné použít oboustranně - vyústění na levou i pravou stranu.**



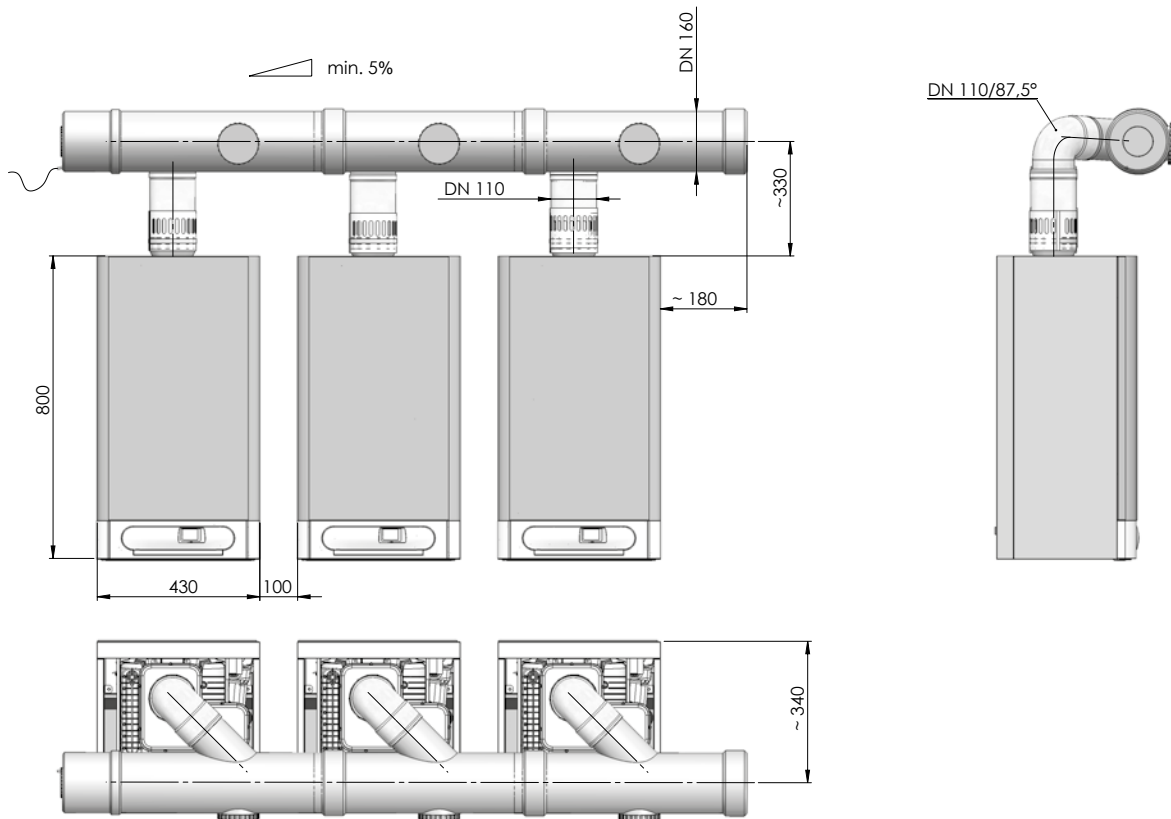
### Základní sada odkouření pro 2 kotle THERM 45 KD.A

skl. č. 42198



**Základní sada odkouření pro 3 kotle THERM 45 KD.A**

skl. č. 42199

**Základní sada odkouření pro 4 kotle THERM 45 KD.A**

skl. č. 42200

