

CENÍK

výrobků a příslušenství

2021

Platnost od 1. dubna 2021



30
1990 - 2020

Thermona[®]

Český výrobce kotlů

Plynové kondenzační kotle THERM

Tepelný výkon (kW)	Pouze pro topení *	S průtokovým ohřevem teplé vody	S připojením na externí zásobník TV *	S integrovaným zásobníkem TV
PREMIUM Condens				
1,8 - 19,0	THERM 18 KD		THERM 18 KDZ	THERM 18 KDZ 5 (55l, nerez)
2,65 - 24,9	THERM 25 KD	THERM 25 KDC	THERM 25 KDZ	THERM 25 KDZ 5 (55l, nerez)
3,4 - 37,0	THERM 35 KD		THERM 35 KDZ	THERM 35 KDZ 5 (55l, nerez)
8,4 - 68,5	THERM 65 KD			
OPTIMUM Condens				
3,2 - 14,8	THERM 14 KDN		THERM 14 KDZN	THERM 14 KDZN 5 (55l, nerez)
4,9 - 20,7 (24,0)	THERM 24 KDN	THERM 24 KDCN	THERM 24 KDZN	THERM 24 KDZN 5 (55l, nerez)
4,7 - 26,0	THERM 24 KDNS **			
CLASSIC Condens				
13,0 - 45,0	THERM 45 KD.A			
25,0 - 95,0	THERM 90 KD.A			

Nástěnné plynové atmosférické kotle THERM

Tepelný výkon (kW)	S průtokovým ohřevem teplé vody	S připojením na externí zásobník TV	S integrovaným zásobníkem TV
5,0 - 14,0		THERM PRO 14 XZ.A	THERM PRO 14 KX.A (55l, nerez)
8,0 - 20,0	THERM 20 CXE.AA	THERM 20 LXZE.A	THERM 20 LXZE.A 5 (55l, nerez)
12,0 - 28,0	THERM 28 CXE.AA	THERM 28 LXZE.A	

Nástěnné elektrokotle THERM

Tepelný výkon (kW)	Pro topení i s možností připojení na externí zásobník	Tepelný výkon (kW)	Pro topení i s možností připojení na externí zásobník	Tepelný výkon (kW)	Pro topení i s možností připojení na externí zásobník
Ekonomická řada		Standardní řada		S dotykovým displejem	
2,5 - 7,5	THERM ELN 8	2,5 - 7,5	THERM EL 8	0,5 - 4,5	THERM EL 5
5,0 - 15,0	THERM ELN 15	2,5 - 15,0	THERM EL 15	1,0 - 9,0	THERM EL 9
		2,5 - 22,5	THERM EL 23	1,5 - 13,5	THERM EL 14
		5,0 - 30,0	THERM EL 30		
		5,0 - 37,5	THERM EL 38		
		5,0 - 45,0	THERM EL 45		

LEGENDA

TV Teplá voda

* Za použití doplňkového příslušenství lze připojit k externímu zásobníku TV také všechny kotle uvedené v sloupci „Pouze pro topení“

** Jedná se o stacionární plynový kotel

OBSAH

Rozdělení kotlů THERM	2
Nástěnné plynové kondenzační kotle THERM - PREMIUM <i>Condens</i>	4
Plynové kondenzační kotle THERM - OPTIMUM <i>Condens</i>	5
Nástěnné plynové kondenzační kotle THERM - CLASSIC <i>Condens</i>	6
Nástěnné plynové atmosférické kotle THERM	6
Nástěnné elektrokotle THERM	7
Příslušenství ke kotlům	8
Zásobníky teplé vody (TV)	9
Závěsný v designu kotle - zásobník ocelový, smalt	9
Závěsný v designu kotle - zásobník nerezový	9
Stacionární v designu kotle - zásobník ocelový, smalt	9
Ohřívače stacionární - smalt. – plechový obal hranatý - horní vývody - 1 výměník	9
Ohřívače stacionární - smalt. – plechový obal válcový - boční vývody - 1 výměník	9
Ohřívače stacionární - smalt. – plechový obal válcový - boční vývody - boční příruba - 1 výměník	9
Ohřívače stacionární - smalt. – plechový obal válcový - boční vývody - 2 výměníky	9
Ohřívače stacionární - smalt. – plechový obal válcový - boční vývody - boční příruba - 2 výměníky	10
Ohřívače stacionární - smalt. – plechový obal válcový s el. vložkou	10
Příslušenství k zásobníkům TV	10
Regulace plynových kotlů a elektrokotlů	11
Regulace drátové	11
Regulace bezdrátové	11
Regulace internetové	11
Doplňky regulace	12
Regulace VPT - řízení 1 ÷ 4 topných větví	13
Kompletní rozvaděče regulace kaskádových kotelen	13
Kaskádový regulátor THERM TKR	14
Typizované zónové hydraulické jednotky SIM	14
Odtahy spalin pro kondenzační kotle	15
Koaxiální systém Ø 60/100	15
Koaxiální systém Ø 80/125	15
Dvoutrubkový systém 2x Ø 80	15
Flexibilní systém Ø 80 a Ø 100	16
Koaxiální systém Ø 110/160	16
Dvoutrubkový systém 2x Ø 110	17
Odtahy spalin - příslušenství	17
Maximální délky odtahů spalin	18
Ochranné a čistící pomůcky	19

Veškeré příslušenství pro kaskádové kotelny najdete v samostatném „Ceníku komponentů kaskádových kotelen“!

Nástěnné plynové kondenzační kotle THERM - PREMIUM Condens

Objednací číslo	Název položky	Výkon kotle (kW)	Třída sezonní energetické účinnosti vytápění	Třída energetické účinnosti ohřevu vody	Hmotnost kotle (kg)	Cena bez DPH	Cena s 21 % DPH
-----------------	---------------	------------------	--	---	---------------------	--------------	-----------------



POUZE PRO TOPENÍ ¹

NOVINKA

10105	THERM 18 KD	1,8 ÷ 19,0	A	-	28	33 900	41 019
1096	THERM 25 KD	2,65 ÷ 24,9	A	-	28	35 500	42 955
10117	THERM 35 KD	3,4 ÷ 37,0	A	-	28	39 700	48 037
10120	THERM 65 KD	8,4 ÷ 68,5	A	-	42	64 500	78 045



S PRŮTOKOVÝM OHŘEVEM TV

1098	THERM 25 KDC	2,65 ÷ 24,9	A	A _{XL}	29	34 900	42 229
------	---------------------	-------------	---	-----------------	----	--------	--------



S PŘIPOJENÍM NA EXTERNÍ ZÁSOBNÍK TV

10106	THERM 18 KDZ	1,8 ÷ 19,0	A	-	28	34 900	42 229
1097	THERM 25 KDZ	2,65 ÷ 24,9	A	-	29	35 900	43 439
10118	THERM 35 KDZ	3,4 ÷ 37,0	A	-	29	40 900	49 489



S INTEGROVANÝM ZÁSOBNÍKEM TV

10107	THERM 18 KDZ 5	1,8 ÷ 19,0	A	A _L	54	50 900	61 589
1099	THERM 25 KDZ 5	2,65 ÷ 24,9	A	A _{XL}	54	51 900	62 799
10119	THERM 35 KDZ 5	3,4 ÷ 37,0	A	A _{XL}	54	54 900	66 429

Objednací číslo	Název položky	Výkon kotle (kW)	Objem zásobníku (l)	Třída sezonní energetické účinnosti vytápění sestavy	Akční cena setu bez DPH	Akční cena setu s 21 % DPH
-----------------	---------------	------------------	---------------------	--	-------------------------	----------------------------



SET KOTEL + ZÁSOBNÍK TV

10106/100	THERM 18 KDZ + OKH 100 NTR/HV	1,8 ÷ 19,0	87	A	43 900	53 119
10106/125	THERM 18 KDZ + OKH 125 NTR/HV	1,8 ÷ 19,0	115	A	44 900	54 329
1097/100	THERM 25 KDZ + OKH 100 NTR/HV	2,65 ÷ 24,9	87	A	45 900	55 539
1097/125	THERM 25 KDZ + OKH 125 NTR/HV	2,65 ÷ 24,9	115	A	46 900	56 749

Set obsahuje plynový kondenzační kotel, zásobník teplé vody a teplotní sondu zásobníku.

Set neobsahuje součásti nutné k propojení kotle a zásobníku!

10106/80	THERM 18 KDZ + THERM 80/S	1,8 ÷ 19,0	80	A	59 900	72 479
1097/80	THERM 25 KDZ + THERM 80/S	2,65 ÷ 24,9	80	A	62 900	76 109
10118/80	THERM 35 KDZ + THERM 80/S	3,4 ÷ 37,0	80	A	64 900	78 529

SPECIÁLNÍ SET - obsahuje kotel THERM 18, 25, nebo 35 KDZ, nerezový 80 litrový zásobník v designu kotle **THERM 80/S**, expanzní nádobu TV, separátor nečistot s magnetem, součásti nutné k propojení kotle a zásobníku, teplotní sondu zásobníku.

plynové kotle s nízkoemisním hořákem - třída NOx 6

¹ za použití doplňkového příslušenství lze také připojit k externímu zásobníku TV (teplé vody)

Plynové kondenzační kotle THERM - OPTIMUM Condens

Objednací číslo	Název položky	Výkon kotle (kW)	Třída sezonní energetické účinnosti vytápění	Třída energetické účinnosti ohřevu vody	Hmotnost kotle (kg)	Cena bez DPH	Cena s 21 % DPH
-----------------	---------------	------------------	--	---	---------------------	--------------	-----------------



POUZE PRO TOPENÍ ¹

10101	THERM 14 KDN ⑥	3,2 ÷ 14,8	A	-	32	31 400	37 994
1093	THERM 24 KDN ⑥	4,9 ÷ 20,7 (24,0) ³	A	-	32	32 500	39 325



S PRŮTOKOVÝM OHŘEVEM TV

1091	THERM 24 KDCN ⑥	4,9 ÷ 20,7 (24,0) ³	A	A _L	34	32 900	39 809
------	------------------------	--------------------------------	---	----------------	----	--------	--------



S PŘIHOJENÍM NA EXTERNÍ ZÁSOBNÍK TV

10102	THERM 14 KDZN ⑥	3,2 ÷ 14,8	A	-	33	31 900	38 599
1092	THERM 24 KDZN ⑥	4,9 ÷ 20,7 (24,0) ³	A	-	33	32 900	39 809



S INTEGROVANÝM ZÁSOBNÍKEM TV

10103	THERM 14 KDZN 5 ⑥	3,2 ÷ 14,8	A	B _L	48	47 900	57 959
1094	THERM 24 KDZN 5 ⑥	4,9 ÷ 20,7 (24,0) ³	A	A _{XL}	48	48 900	59 169



STACIONÁRNÍ KOTEL POUZE PRO TOPENÍ ¹

1095	THERM 24 KDNS ⑥	4,7 ÷ 26,0	A	-	33	40 900	49 489
------	------------------------	------------	---	---	----	--------	--------

Součástí kotle **THERM 24 KDNS** je redukční příruba z 60/100 na 80/125 (24678). Přečerpávací stanice kondenzátu (36522) není standardní součástí kotle. V případě potřeby nutno objednat samostatně.

Objednací číslo	Název položky	Výkon kotle (kW)	Objem zásobníku (l)	Třída sezonní energetické účinnosti vytápění sestavy	Akční cena setu bez DPH	Akční cena setu s 21 % DPH
-----------------	---------------	------------------	---------------------	--	-------------------------	----------------------------



SET KOTEL + ZÁSOBNÍK TV

10102/100	THERM 14 KDZN + OKH 100 NTR/HV	3,2 ÷ 14,8	87	A	40 900	49 489
10102/125	THERM 14 KDZN + OKH 125 NTR/HV	3,2 ÷ 14,8	115	A	41 900	50 699
1092/100	THERM 24 KDZN + OKH 100 NTR/HV	4,9 ÷ 20,7 (24,0) ³	87	A	42 900	51 909
1092/125	THERM 24 KDZN + OKH 125 NTR/HV	4,9 ÷ 20,7 (24,0) ³	115	A	43 900	53 119

Set obsahuje plynový kondenzační kotel, zásobník teplé vody a teplotní sondu zásobníku.
Set neobsahuje součásti nutné k propojení kotle a zásobníku!

⑥ plynové kotle s nízkoemisním hořákem - třída NOx 6

¹ za použití doplňkového příslušenství lze také připojit k externímu zásobníku TV (teplé vody)

³ výkon kotle na ohřev TV

Nástěnné plynové kondenzační kotle THERM - CLASSIC Condens

Objednací číslo	Název položky	Výkon kotle (kW)	Třída sezonní energetické účinnosti vytápění	Třída energetické účinnosti ohřevu vody	Hmotnost kotle (kg)	Cena bez DPH	Cena s 21 % DPH
POUZE PRO TOPENÍ ¹							
1065.7	THERM 45 KD.A ⑥	13,0 ÷ 45,0	A	-	45	51 900	62 799
1090	THERM 90 KD.A ⑥	25,0 ÷ 95,0	-	-	71	99 900	120 879

Nástěnné plynové atmosférické kotle THERM

S PRŮTOKOVÝM OHŘEVEM TV							
1038.9	THERM 20 CXE.AA ⑥	8,0 ÷ 20,0	C	A _L	39	24 900	30 129
1044.9	THERM 28 CXE.AA ⑥	12,0 ÷ 28,0	C	B _{XL}	40	25 900	31 339

S PŘIPOJENÍM NA EXTERNÍ ZÁSOBNÍK TV							
1014.9	THERM PRO 14 XZ.A ⑥	5,0 ÷ 14,0	C	B _L ⁴	30	23 900	28 919
1039.9	THERM 20 LXZE.A ⑥	8,0 ÷ 20,0	C	A _L ⁴	37	23 900	28 919
1045.9	THERM 28 LXZE.A ⑥	12,0 ÷ 28,0	C	A _{XL} ⁴	41	24 900	30 129

S INTEGROVANÝM ZÁSOBNÍKEM TV							
1019.10	THERM PRO 14 KX.A (55 l - nerez) ⑥	5,0 ÷ 14,0	C	B _L	70	37 900	45 859
1076.1	THERM 20 LXZE.A 5 (55 l - nerez) ⑥	8,0 ÷ 20,0	C	B _L	62	37 900	45 859

Objednací číslo	Název položky	Výkon kotle (kW)	Objem zásobníku (l)	Třída sezonní energetické účinnosti vytápění sestavy	Akční cena setu bez DPH	Akční cena setu s 21 % DPH
SET KOTEL + ZÁSOBNÍK TV						
1014/100	THERM PRO 14 XZ.A + OKH 100 NTR/HV	5,0 ÷ 14,0	87	C	33 900	41 019
1039/100	THERM 20 LXZE.A + OKH 100 NTR/HV	8,0 ÷ 20,0	87	C	34 900	42 229
1045/100	THERM 28 LXZE.A + OKH 100 NTR/HV	12,0 ÷ 28,0	87	C	35 900	43 439

Set obsahuje plynový atmosférický kotel, zásobník teplé vody a teplotní sondu zásobníku.
Set neobsahuje součásti nutné k propojení kotle a zásobníku!

⑥ plynové kotle s nízkoemisním hořákem - třída NOx 6

¹ za použití doplňkového příslušenství lze také připojit k externímu zásobníku TV (teplé vody)

⁴ hodnoty se vztahují na kotel se zásobníkem OKH 100 NTR/HV

Nástěnné elektrokotle THERM

Objednací číslo	Název položky	Výkon kotle (kW)	Třída sezonní energetické účinnosti vytápění	Hmotnost kotle (kg)	Cena bez DPH	Cena s 21 % DPH
-----------------	---------------	------------------	--	---------------------	--------------	-----------------



PRO TOPENÍ I S MOŽNOSTÍ PŘIPOJENÍ NA EXTERNÍ ZÁSOBNÍK ¹

Elektrokotle - ekonomická řada

1611.1	THERM ELN 8	2,5 ÷ 7,5	D	31	15 900	19 239
1612.1	THERM ELN 15	5,0 ÷ 15,0	D	33	16 900	20 449

Elektrokotle - standardní řada

1601.1	THERM EL 8	2,5 ÷ 7,5	D	37	19 900	24 079
1602.1	THERM EL 15	2,5 ÷ 15,0	D	38	20 900	25 289
1603.1	THERM EL 23	2,5 ÷ 22,5	D	39	23 900	28 919
1604.1	THERM EL 30	5,0 ÷ 30,0	D	43	26 900	32 549
1605.1	THERM EL 38	5,0 ÷ 37,5	D	44	28 900	34 969
1606.1	THERM EL 45	5,0 ÷ 45,0	D	45	30 900	37 389

Elektrokotle s dotykovým displejem

1607.1	THERM EL 5	0,5 ÷ 4,5	D	27	20 900	25 289
1608.1	THERM EL 9	1,0 ÷ 9,0	D	27	21 900	26 499
1609.1	THERM EL 14	1,5 ÷ 13,5	D	27	22 900	27 709

Objednací číslo	Název položky	Výkon kotle (kW)	Objem zásobníku (l)	Třída sezonní energetické účinnosti vytápění sestavy	Akční cena setu bez DPH	Akční cena setu s 21 % DPH
-----------------	---------------	------------------	---------------------	--	-------------------------	----------------------------



SET KOTEL + ZÁSOBNÍK TV

1608/125	THERM EL 9 + OKH 125 NTR/HV	1,0 ÷ 9,0	115	D	32 900	39 809
1609/125	THERM EL 14 + OKH 125 NTR/HV	1,5 ÷ 13,5	115	D	33 900	41 019

Set obsahuje elektrokotel, zásobník teplé vody, externí trojcestný ventil a teplotní sondu zásobníku.
Set neobsahuje součásti nutné k propojení kotle a zásobníku!

¹ za použití doplňkového příslušenství lze také připojit k externímu zásobníku TV (teplé vody)

Příslušenství ke kotlům

Obj. číslo	Název položky	bez DPH	s 21% DPH	Obj. číslo	Název položky	bez DPH	s 21% DPH
	43464 Hlava trojcestného ventilu G1" SPST, včetně kabelu	890	1 077		44386 Kabel trojcestného ventilu 24 KDNS (nutný k připojení trojcest. ventilu do kotle!)	290	351
	43465 Tělo trojcestného ventilu 1"	690	835		43649 Servopohon trojcestného ventilu ESBE ARA661, 230V (pro kotle 90 KD.A)	2 690	3 255
	43466 Tělo trojcestného ventilu 3/4"	590	714		43647 Tělo trojcestného ventilu G6/4" (pro kotle 90 KD.A)	1 490	1 803
	43637 Set pro ohřev vody k elektrokotlům ELN (kabely, interface)	990	1 198		43810 Hydraulický vyrovnávač 1" s izolací	5 990	7 248
	21053 Trojcestný ventil pro ohřev vody k elektrokotlům ELN	1 620	1 960		43811 Hydraulický vyrovnávač 6/4" s izolací	8 990	10 878
	36522 Přečerpávací stanice kondenzátu CONLIFT1	2 390	2 892		43799 Neutralizační zařízení CONLIFT pH+ Box	1 790	2 166
	43780 Rozdělovač kompaktní - dva okruhy, včetně držáku a tepelné izolace	5 490	6 643		43784 Cirkulační jednotka přímá, DN 25, bez směšovacího ventilu, určeno pro tzv. přímé topné větve (vzduchotechnika, ohřev TV apod.), nutno doplnit oběhovým čerpadlem Grundfos UPM3	3 890	4 707
	43781 Rozdělovač kompaktní - tři okruhy, včetně držáku a tepelné izolace	6 690	8 095				
	43782 Rozdělovač kompaktní - dva okruhy + HVDT, včetně držáku a tepelné izolace	8 290	10 031				
	43783 Rozdělovač kompaktní - tři okruhy + HVDT, včetně držáku a tepelné izolace	12 490	15 113				
	43864 Rozdělovač dvoutrubkový 6/4" - 3 výstupy	7 990	9 668		43785 Cirkulační jednotka směšovací, DN 25, s integrovaným trojcestným směšovacím ventilem, nutno doplnit oběhovým čerpadlem Grundfos UPM3 a servopohonem ESBE ARA639 nebo ARA661	5 290	6 401
	43865 Tepelná izolace rozdělovače 43864	1 970	2 384				
	43868 Rozdělovač dvoutrubkový 6/4" - 4 výstupy	9 330	11 289		43786 Oběhové čerpadlo Grundfos UPM3, vhodné pro osazení do cirkulačních jednotek	2 990	3 618
	43869 Tepelná izolace rozdělovače 43868	2 240	2 710		43648 Servopohon ESBE ARA639, 24VAC / DC, analog 0-10V	3 900	4 719

Zásobníky teplé vody (TV)

Obj. číslo	Název položky	Třída energetické účinnosti	Objem (l)	Cena bez DPH	Cena s 21% DPH
Závěsný v designu kotle - zásobník ocelový, smalt					
14136	THERM 60/Z *	B	55	13 900	16 819
Závěsný v designu kotle - zásobník nerezový					
14135	THERM 55/Z, NEREZ *	C	55	14 900	18 029
Stacionární v designu kotle - zásobník ocelový, smalt					
14137	THERM 60/S *	B	55	13 900	16 819
Ohřivače stacionární - smalt. – plechový obal hranatý - horní vývody - 1 výměník					
14355	THERM OKH 100 NTR/HV	B	87	11 900	14 399
14356	THERM OKH 125 NTR/HV	B	115	12 900	15 609
Ohřivače stacionární - smalt. – plechový obal válcový - boční vývody - 1 výměník					
14311	THERM OKC 100 NTR	B	87	10 900	13 189
14312	THERM OKC 125 NTR	C	112	11 900	14 399
14313	THERM OKC 160 NTR	C	148	12 900	15 609
14314	THERM OKC 200 NTR	C	208	13 900	16 819
14457	THERM OKC 250 NTR	C	242	15 900	19 239
Ohřivače stacionární - smalt. – plechový obal válcový - boční vývody - boční příruba - 1 výměník					
14444	THERM OKC 300 NTR/BP	C	296	22 900	27 709
14409	THERM OKC 400 NTR/BP	C	373	23 900	28 919
14685	THERM OKC 500 NTR/BP	C	447	24 900	30 129
Ohřivače stacionární - smalt. – plechový obal válcový - boční vývody - 2 výměníky					
14315	THERM OKC 200 NTRR	C	200	15 900	19 239
14352	THERM OKC 250 NTRR	C	234	17 900	21 659

* Zásobníky v designu kotlů THERM řady OPTIMUM Condens a PREMIUM Condens

Obj. číslo	Název položky	Třída energetické účinnosti	Objem (l)	Cena bez DPH	Cena s 21 % DPH
------------	---------------	-----------------------------	-----------	--------------	-----------------

Ohřívače stacionární - smalt. – plechový obal válcový - boční vývody - boční příruba - 2 výměníky

14394	THERM OKC 300 NTRR/BP	C	285	21 900	26 499
14411	THERM OKC 400 NTRR/BP	C	363	26 900	32 549
14412	THERM OKC 500 NTRR/BP	C	433	28 900	34 969
14413	THERM OKC 750 NTRR/BP	C	710	52 900	64 009
14476	THERM OKC 1000 NTRR/BP	C	930	64 900	78 529

Ohřívače stacionární - smalt. – plechový obal válcový s el. vložkou

14339	THERM OKCE 100 NTR / 2,2 kW	B	88	12 900	15 609
14340	THERM OKCE 125 NTR / 2,2 kW	C	113	14 900	18 029
14341	THERM OKCE 160 NTR / 2,2 kW	C	149	15 900	19 239
14342	THERM OKCE 200 NTR / 2,2 kW	D	208	16 900	20 449
14349	THERM OKCE 300 NTRR / 3-6 kW	C	285	23 900	28 919

Příslušenství k zásobníkům TV

Obj. číslo	Název položky	bez DPH	s 21 % DPH	Obj. číslo	Název položky	bez DPH	s 21 % DPH
------------	---------------	---------	------------	------------	---------------	---------	------------











Příslušenství k zásobníkům TV

	14684	Topné těleso TPK210-12/2,2 kW - pro OKC 300 NTR(R)/BP	3 590	4 344		43437	Anoda 1/2", M 5 x 500 mm	290	351
	14445	Topné těleso TPK210-12/3-6 kW - pro OKC 300 NTR(R)/BP	6 490	7 853		43446	Zátka 1/2", pro anodu 43437	90	109
	43511	Topné těleso TJ 6/4" - 6 kW - pro OKC 400 - 1000 NTR(R)/BP	5 490	6 643		43438	Anoda pro zásobníky OKC 300, 400, 500, 1" x 900 mm	1 690	2 045
	21998	Anoda 3/4", 40 cm - pro smaltový zásobník	690	835		40605	Anoda pro zásobníky OKC, M 8 x 370 mm	390	472
	26750	Anoda 3/4", 40 cm - pro nerezový zásobník	590	714		43484	Anoda 1/2", ohebná, pro kotle THERM KDZ 10	390	472





Regulace plynových kotlů a elektrokotlů

Obj. číslo	Název položky	bez DPH	s 21 % DPH	Obj. číslo	Název položky	bez DPH	s 21 % DPH
------------	---------------	---------	------------	------------	---------------	---------	------------



Regulace drátové

	43531	PT22 - digitální prostorový termostat	I	1 090	1 319		43507	PT59 - prostorový regulátor s komunikací OpenTherm	VI	2 290	2 771
	43537	PT32 - inteligentní prostorový termostat	IV	2 090	2 529		43513	Ekvitermní set PT59 (regulátor PT59, čidlo venkovní teploty)	VI	2 390	2 892
	43956	Lyric T3 - digitální prostorový termostat	IV	1 190	1 440		43506	PT59X - prostorový regulátor s komunikací OpenTherm	VI	2 790	3 376
	43452	CR 04 - týdenní prostorový regulátor - OpenTherm	VI	2 090	2 529		43460	GST1 - GSM modul k PT32, BT32 a k PT59X		2 990	3 618
	43559	Ekvitermní set CR 04 (regulátor CR 04, čidlo venkovní teploty)	VI	2 290	2 771		43570	MS2 - externí signalizace poruch k PT59X		590	714






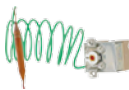







Regulace bezdrátové



	43509	BT013 - bezdrátový prostorový termostat	I	1 990	2 408		43538	BT32 - bezdrátový prostorový termostat	IV	3 290	3 981
	43532	BT22 - bezdrátový prostorový termostat	I	2 890	3 497		43957	Lyric T3R - bezdrátový digitální prostorový termostat	IV	2 490	3 013




Regulace internetové

	43795	ROUND - bezdrátový prostorový termostat s ON/OFF jednotkou a internetovou bránou	IV	3 890	4 707		43959	Lyric T6R - chytrý internetový, bezdrátový, programovatelný termostat - přenosné provedení	V	5 490	6 643
	43958	Lyric T6 - chytrý internetový programovatelný termostat - nástěnné provedení	V	4 490	5 433						

VI Třída regulátoru teploty dle požadavků nařízení komise EU č. 811/2013

Obj. číslo	Název položky	bez DPH	s 21% DPH	Obj. číslo	Název položky	bez DPH	s 21% DPH
Doplňky regulace							
	40579.1 Čidlo venkovní teploty	290	351		43469 Venkovní čidlo teploty CT01-10K (kovové)	490	593
	43696 Detektor úniku CO Honeywell XC70-CS	1 390	1 682		43556 Vnitřní čidlo teploty CT02-10K (plastové)	490	593
	42188 INTERFACE REKAS 1 - komunikační rozhraní pro všechny elektrokotle v kaskádě	1 300	1 573		210737 Termostat zásobníku se zlacenými kontakty, l = 1000 mm, 25 ÷ 70 °C	390	472
	43505 GSM modul k elektrokotlům REKGSM	2 990	3 618		40779.1 HAG stykač ES110A, 25A, 230V	490	593
	43518.1 Hlídač proudového maxima k elektrokotlům HJ103TRX	4 390	5 312		40780 EST rozvaděč EK 002 malý (pro stykač HAG)	490	593
	23657.1 Teplotní sonda s kabelem SO 10001	190	230		21645 Konektor TV (pro připojení čerpadla)	4	5
	21540 Konektor 2.54 (k teplotní sondě)	5	6				

Obj. číslo	Název položky	bez DPH	s 21 % DPH	Obj. číslo	Název položky	bez DPH	s 21 % DPH		
Regulace VPT - řízení 1 ÷ 4 topných větví									
	42730	SADA VPT/R - 1 - sada do rozvaděče, základ, ekvitermní regulace bez zdroje!	9 990	12 088		42736.1	Zdroj na DIN lištu (24 V / 0,63 A) - pro napájení sady do rozvaděče	590	714
	42731	SADA VPT/R - 1 - sada do rozvaděče, 1 okruh, ekvitermní regulace bez zdroje!	10 290	12 451		42726.1	Zdroj na DIN lištu (24 V / 2,5 A) - pro napájení sady do rozvaděče	790	956
	42732	SADA VPT/R - 2 - sada do rozvaděče, 2 okruhy, ekvitermní regulace bez zdroje!	10 390	12 572		42763	VPTRSB - výstupní modul 3-bod. servo - výstupní modul pro 3-polohový servopohon	1 090	1 319
	42733	SADA VPT/R - 3 - sada do rozvaděče, 3 okruhy, ekvitermní regulace bez zdroje!	10 490	12 693		42760	SADA VPTDIS - sada přídatného displeje (montáž na stěnu)	3 590	4 344
	42734	SADA VPT/R - 4 - sada do rozvaděče, 4 okruhy, ekvitermní regulace bez zdroje!	10 590	12 814		43628	VPT PSK - modul zabezpečení kotelny	5 790	7 006
	43667	VPT-L WIFI - komunikační modul WiFi na DIN lištu	3 990	4 828		43629	VPT ADS - modul automatického dopouštění	5 790	7 006
	43668	VPT-L LAN - komunikační modul LAN na DIN lištu	2 990	3 618		43658	VPTTBI - modul pro ovládání větve signálem ON/OFF	90	109
	43669	VPT-L GSM - komunikační modul GSM na DIN lištu	2 490	3 013		43663	VPT-L CPJ - regulátor pro 1 topný okruh	2 990	3 618

Kompletní rozvaděče regulace kaskádových kotel									
	43800.1	Rozvaděč regulace kotelny VPT PSK ADS FI - CZ (max. 4 topné okruhy)	38 900	47 069		43820	Rozvaděč regulace kotelny VPT - CZ (max. 4 topné okruhy), bez dopouštění a zabezpečení	25 900	31 339
	43801.1	Rozvaděč regulace kotelny VPT PSK FI - CZ (max. 4 topné okruhy), bez dopouštění	34 900	42 229		-	Rozvaděč regulace TRONIC 2032EX Cena na vyžádání, dle konfigurace a příslušenství	-	-

Příslušenství regulací včetně čidel zabezpečení kotelny i komponentů vytápění jednotlivých větví najdete v samostatném „Ceníku komponentů kaskádových kotel“!

VIII Třída regulátoru teploty dle požadavků nařízení komise EU č. 811/2013

Obj. číslo	Název položky	bez DPH	s 21% DPH	Obj. číslo	Název položky	bez DPH	s 21% DPH
------------	---------------	---------	-----------	------------	---------------	---------	-----------

Kaskádový regulátor THERM TKR

	43753	TKR BOX - regulátor TKR na 3 kotle v montážní krabici (lze rozšířit až na 8 kotlů)	11 900	14 399		42722	TKR BUS - sběrnice pro přídatné moduly	490	593
	43749	TKR BOX II - regulátor TKR na 3 kotle v montážní krabici (lze rozšířit až na 24 kotlů)	13 900	16 819		42721.1	Napájecí zdroj 5V / 2A	690	835
	42053	SADA TKR MAS/3 - sada regulátoru TKR MAS/3 pro řízení kaskády až 3 kotlů a příslušenství	4 900	5 929		42720	TKR REP - modul signalizace poruchy	1 990	2 408
	42729	SADA TKR MAS/2 - sada regulátoru TKR MAS/2 pro řízení kaskády 2 kotlů a příslušenství	4 290	5 191		42728	TKR KOM - modul komunikace	290	351
	42054	SADA TKR SOT (obsahuje moduly TKR SOT a TKR KOM)	1 390	1 682		43515	REK GTP-S - externí přenosný displej (také jako servisní displej pro EL 8 - 45)	2 890	3 497
	42719	TKR DIS - ovládací displej na DIN lištu	3 590	4 344		43797	SADA TKRC - sada regulace kotelny (regulátor TKRC, venkovní čidlo, systémové teplotní čidlo)	6 900	8 349

Typizované zónové hydraulické jednotky SIM

Obj. číslo	Typ hydraulické jednotky	Směšované / spínané větve	Regulátor	Cena bez DPH	Cena s 21% DPH
------------	--------------------------	---------------------------	-----------	--------------	----------------


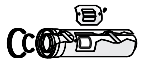

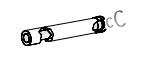

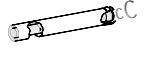

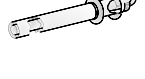


SIM - s úspornými čerpadly (ErP)


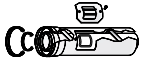

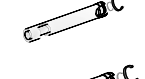

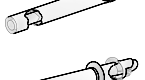

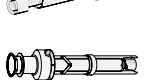


43740	SIM 2Z.H-1xLT, 1xHT	1/1	NE	14 900	18 029
43741	SIM 2Z.H-2xLT	2/0	NE	16 900	20 449
43742	SIM 3Z.H-2xLT, 1xHT	2/1	NE	18 900	22 869
43743	SIM 2Z.H-1xLT, 1xHT s regulátorem SZ	1/1	ANO	18 900	22 869
43744	SIM 2Z.H-2xLT s regulátorem SZ	2/0	ANO	21 900	26 499
43745	SIM 3Z.H-2xLT, 1xHT s regulátorem SZ	2/1	ANO	23 900	28 919


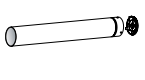

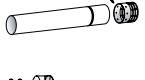



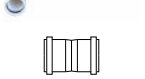










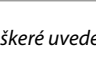
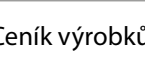
Pouze na objednání!



Odtahy spalin pro kondenzační kotle

Obj. číslo	Název položky	bez DPH	s 21% DPH	Obj. číslo	Název položky	bez DPH	s 21% DPH		
Kotle THERM 14, 18, 24, 25, 35 KD... Koaxiální systém Ø 60/100 - bílá barva, vnitřní plast, vnější hliník									
	24673	Příruba Ø 60/100 mm s měř. místy, PP/AL	590	714		213835	Vsuvka s kontrolním otvorem Ø 60/100 mm	790	956
	27216	Koleno Ø 60/100, 90° s přírubou PP a měř. místy	590	714		29596	Trubka souosá prodlužovací Ø 60/100 mm, l = 0,5 m, PP/AL	290	351
	212756	Koleno Ø 60/100 mm, 90° s kontrolním otvorem	790	956		29597	Trubka souosá prodlužovací Ø 60/100 mm, l = 1 m, PP/AL	390	472
	26140	Koleno souosé Ø 60/100 mm, 45° PP/AL	390	472		24677	Výdušná trubka Ø 60/100 mm horizont., PP/AL (plast. konc.)	490	593
	26653	Koleno souosé Ø 60/100 mm, 90° PP/AL	390	472		211253	Komínek vertikální Ø 60/100 mm, PP	890	1 077
















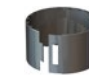









Kotle THERM 14, 18, 24, 25, 35, 65 KD... a 45 KD.A Koaxiální systém Ø 80/125 - bílá barva, vnitřní plast									
	24678	Příruba z Ø 60/100 na 80/125 PP s měř. místy	490	593		211265	Vsuvka s kontrolním otvorem Ø 80/125 mm	890	1 077
	27468	Příruba z Ø 80/105 na 80/125 PP s měř. místy (pro 45 KD.A a 65 KD)	990	1 198		24675	Prodloužení Ø 80/125 mm, l = 0,5 m, PP/plech	390	472
	27648	Koleno Ø 80/125 mm, 90° s kontrolním otvorem	890	1 077		27004	Prodloužení Ø 80/125 mm, l = 1,0 m, PP/plech	590	714
	26432	Koleno Ø 80/125, 45°, PP/AL	490	593		27003	Trubka Ø 80/125 mm do zdi s konc. plast - PP/plech	690	835
	24676	Koleno Ø 80/125, 90°, PP/AL	490	593		211255	Komínek vertik. Ø 80/125, PP	990	1 198

Kotle THERM 14, 18, 24, 25, 35, 65 KD... a 45 KD.A Dvoutrubkový systém 2x Ø 80 - bílá barva, plast									
	27471	Příruba z Ø 60/100 na 80 mm výdech - sání z místnosti	790	956		26435	Trubka sání Ø 80 mm, PP	290	351
	212109	Rozdělovač z Ø 60/100 na 2 x 80 PP	890	1 077		26144	Výdušná trubka Ø 80 mm, PP	290	351
	27468	Příruba z Ø 80/105 na 80/125 PP s měř. místy (pro 45 KD.A a 65 KD)	990	1 198		211258	Komínek Ø 80 mm	890	1 077
	212110	Rozdělovač z Ø 80/125 na 2 x 80 PP (pro 45 KD.A, 65 KD a 24 KDNS)	1 290	1 561		26874	Prodloužení ohebné 1,5 m	490	593
	212755	Koleno 90°, Ø 80 mm s inspekčním otvorem, PP	390	472		43771	Redukce Ø 80 mm, hrdlo-hrdlo (pro sání)	490	593
	26142	Koleno Ø 80 mm, 45°, PP	190	230		28201	Držák do komína vč. kolena	390	472
	26143	Koleno Ø 80 mm, 90°, PP	190	230		21961	Vystředovací díl do komína	390	472
	211511	Vsuvka s kruhovým inspekč. otvorem Ø 80 mm, PP	390	472		28167	Komínová hlavice Ø 80 mm	590	714
	24666	Prodloužení Ø 80 mm, l = 0,5 m, PP	190	230		36855	Krytka sání venkovní Ø 80 mm	190	230
	26141	Prodloužení Ø 80 mm, l = 1,0 m, PP	190	230		28555	Koncovka Ø 80 mm na komínové těleso	1 190	1 440

Obj. číslo	Název položky	bez DPH	s 21% DPH	Obj. číslo	Název položky	bez DPH	s 21% DPH
------------	---------------	---------	-----------	------------	---------------	---------	-----------


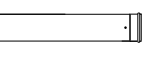
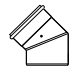
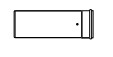
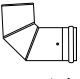

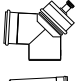
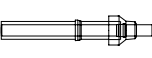
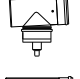
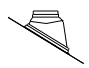
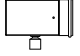
Kotle THERM 14, 18, 24, 25, 35, 65 KD... a 45 KD.A

Flexibilní systém Ø 80 a Ø 100 - plast

	43871	Distanční objímka DN80	140	169		43884	FLEX - komínová plastová hlavice černá DN80 - set	1 590	1 924
	43872	Distanční objímka DN110	150	182		43885	FLEX - komínové ukončení víceprůduchové černá DN80 - set	1 390	1 682
	43873	FLEX - trubka černá UV stabil. DN80 - 15m	3 890	4 707		43886	FLEX - trubka černá UV stabil. DN100 - 15m	4 690	5 675
	43874	FLEX - trubka černá UV stabil. DN80 - 30m	6 490	7 853		43887	FLEX - trubka černá UV stabil. DN100 - 30m	8 790	10 636
	43875	FLEX - adapter flex/pevná DN80	490	593		43888	FLEX - adapter flex/pevná DN100/110	790	956
	43876	FLEX - pateční koleno 87° s kotvením DN80	690	835		43889	FLEX - pateční koleno 87° s kotvením; redukované DN80/100	1 290	1 561
	43877	FLEX - pateční koleno redukované 87° s kotvením DN60/80	890	1 077		43890	FLEX - pateční koleno 87° s kotvením; redukované DN110/100	1 290	1 561
	43878	FLEX - koleno 87° pro vložkování DN80	1 190	1 440		43891	FLEX - těsnění DN100	40	48
	43879	FLEX - koleno 87° pro vložkování DN60/80	1 190	1 440		43892	FLEX - jistící objímka spoje DN100	240	290
	43880	FLEX - těsnění DN80	40	48		43893	FLEX - jistící spona DN100	190	230
	43881	FLEX - jistící objímka spoje DN80	290	351		43894	FLEX - kotvící spona DN100	240	290
	43897	FLEX - jistící objímka spoje + těsnění - set DN80	290	351		43895	FLEX - komínová plastová hlavice černá DN100 - set	2 290	2 771
	43882	FLEX - jistící spona DN80	190	230		43896	FLEX - komínové ukončení víceprůduchové černá DN100 - set	1 900	2 299
	43883	FLEX - kotvící spona DN80	190	230					


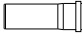

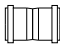

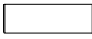


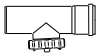
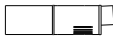
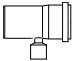
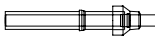
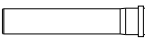

Kotle THERM 90 KD.A

Koaxiální systém Ø 110/160 - nerez (bílá barva), vnitřní plast

	43707	Příruba na kotel	2 290	2 771		43703	Trubka prodlužovací Ø 110/160 mm, l = 1,0 m	1 390	1 682
	43701	Koleno Ø 110/160 mm, 45°	990	1 198		43713	Trubka prodlužovací Ø 110/160 mm, l = 0,5 m	990	1 198
	43704	Koleno Ø 110/160 mm, 87°	1 490	1 803		43706	Výdušná trubka Ø 110/160 mm, do zdi	1 990	2 408
	43709	Revizní koleno Ø 110/160 mm, 87°	2 690	3 255		43714	Střešní komínek vertik. Ø 110/160 mm	1 990	2 408
	43710	Revizní T-kus Ø 110/160 mm s odtokem kondenzátu	2 690	3 255		43715	Střešní průchodka 25-45°	1 290	1 561
	43711	Vsuvka Ø 110/160 mm s odvodem kondenzátu	1 090	1 319					

Obj. číslo	Název položky	bez DPH	s 21% DPH	Obj. číslo	Název položky	bez DPH	s 21% DPH
------------	---------------	---------	-----------	------------	---------------	---------	-----------

Kotle THERM 90 KD.A Dvoutrubkový systém 2x Ø 110 - transparentní, plast

	43712	Rozdělovač z Ø 110/160 mm na 2x Ø 110 mm (nutná příruba 43707)	1 590	1 924		43722	Trubka prodlužovací Ø 110 mm, l = 0,5 m	590	714
	43716	Koleno Ø 110 mm, 45°	390	472		43723	Redukce Ø 110 mm, hrdlo-hrdlo (pro sání)	590	714
	43717	Koleno Ø 110 mm, 87°	390	472		43724	Ukončovací trubka bez hrdla Ø 110 mm (sání), l = 0,5 m	390	472
	43718	Revizní koleno Ø 110 mm, 87°	990	1 198		43725	Ochranný košíček sání	90	109
	43719	Revizní T-kus Ø 110 mm	690	835		43706	Výdušná trubka Ø 110/160 mm, do zdi	1 990	2 408
	43720	Vsuvka Ø 110 mm s odvodem kondenzátu	790	956		43714	Střešní komínek vertik. Ø 110/160 mm	1 990	2 408
	43721	Trubka prodlužovací Ø 110 mm, l = 1,0 m	690	835		43715	Střešní průchodka 25-45°	1 290	1 561

Odtahy spalin - příslušenství

Příslušenství odtahů spalin

	21851	Těsnící kroužek Ø 60 mm	50	61		20363	Průchodka střechou rovná, otvor Ø 125 mm - plast	390	472
	21448	Těsnící kroužek Ø 80 mm	60	73		28014	Průchodka střechou šikmá, otvor Ø 125 mm - plast	690	835
	21852	Těsnící kroužek Ø 100 mm	70	85		24671	Těsnící kroužek Ø 60 mm, 3 břity	70	85
	24662	Těsnící kroužek Ø 125 mm	100	121		27449	Těsnící kroužek Ø 80 mm, 3 břity	70	85
	21020	Průchodka vnitřní Ø 80 mm	80	97		29615	Těsnící kroužek Ø 100 mm, 3 břity, s výstupky	90	109
	21021	Průchodka vnější Ø 80 mm	80	97		210601	Těsnící kroužek Ø 125 mm, 2 břity	130	157
	21081	Průchodka vnitřní Ø 100 mm	90	109		210280	Silikonová pasta 250 g	190	230
	21184	Průchodka vnější Ø 100 mm	90	109		43859	Nasávací košík 80/125 (pro THERM 24 KDNS)	590	714
	23776	Průchodka Ø 125, vnitř./vně.	170	206		23217	Koncovka sání / výfuk kónická (60/100 plast)	190	230

VEŠKERÉ PŘÍSLUŠENSTVÍ PRO KASKÁDOVÉ KOTELNY NAJDETE V SAMOSTATNÉM „CENÍKU KOMPONENTŮ KASKÁDOVÝCH KOTELN“!

MAX. DÉLKY ODTAHŮ SPALIN KONDENZAČNÍCH KOTLŮ THERM (m)



























SPOTŘEBIČ	Ø 60/100		Ø 80/125		2 x Ø 80	Flex Ø 80
	horizont.	vertik.	horizont.	vertik.	horizont. i vertik.	horizont. i vertik.
THERM 14 KDN, KDZN, KDZN 5	6	6	11	11	11 + 11 (sání + výdech)	11 + 11 (sání + výdech)
THERM 18 KD, KDZ, KDZ 5	7	6	14	14	15 + 15 (sání + výdech)	15 + 15 (sání + výdech)
THERM 24 KDN, KDCN, KDZN, KDZN 5	6	6	11	11	11 + 11 (sání + výdech)	11 + 11 (sání + výdech)
THERM 24 KDNS	-	-	11	11	11 + 11 (sání + výdech)	11 + 11 (sání + výdech)
THERM 25 KD, KDC, KDZ, KDZ 5	7	6	14	14	15 + 15 (sání + výdech)	15 + 15 (sání + výdech)
THERM 35 KD, KDZ, KDZ 5	7	6	14	14	15 + 15 (sání + výdech)	15 + 15 (sání + výdech)
THERM 45 KD.A	-	-	5 (10, 15)*	5 (10, 15)*	5 + 5 (sání + výdech)	5 + 5 (sání + výdech)
THERM 65 KD	-	-	5	5	5 + 5 (sání + výdech)	5 + 5 (sání + výdech)

SPOTŘEBIČ	Ø 110/160		2 x Ø 110
	horizontálně	vertikálně	horizontálně i vertikálně
THERM 90 KD.A	9	8	10 + 10 (sání + výdech)

* Při prodloužení odtahu na 10 m je nutné počítat s omezením max. výkonu kotle o 2 kW, při prodloužení na 15 m o další 2 kW!

Zkracování max. délky kolenem: při použití kolena 90° = 0,75 m; 45° = 0,50 m

Ochranné a čistící pomůcky

Obj. číslo	Název položky	bez DPH	s 21% DPH	Obj. číslo	Název položky	bez DPH	s 21% DPH
	43968 Náplň ochranná do ÚT - C1 (balení 500 ml)	690	835		211527 Filtr s magnetem pro ÚT - TF1 - G3/4"	3 590	4 344
	43969 Náplň čistící do ÚT - C3 (balení 500 ml)	690	835		211189 Filtr s magnetem pro ÚT - TF1 - G1"	3 690	4 465
	21977 Metano therm spray 400 ml	290	351		43566 Separátor nečistot s magnetem 3/4"	1 790	2 166
	20590 DOS 25/V4V tlak. pumpa s 4 cestným ventilem	14 900	18 029		43567 Separátor nečistot s magnetem 1"	1 990	2 408
	20649 Detex - balení 10 kg	1 490	1 803		43684 Separátor nečistot s magnetem a filtrem 3/4"	2 790	3 376
	20650 M 21 BR Mantex SP - 1 Kg (balení 1 kg)	290	351		43685 Separátor nečistot s magnetem a filtrem 1"	2 990	3 618
	72710 SET automatický změkčovač kabinetní s příslušenstvím AZK1 *	16 900	20 449		43955 Separátor nečistot XS s magnetem pod kotel 3/4"M x 3/4"F	1 790	2 166
	72711 SET automatický změkčovač kabinetní s příslušenstvím AZK2 *	17 900	21 659		43697 Separátor nečistot s magnetem 5/4"	2 690	3 255
	72712 SET automatický změkčovač kabinetní s příslušenstvím AZK3 *	18 900	22 869		43755 Separátor SLIM s magnetem - s etážkou 3/4"	2 190	2 650
	72713 SET automatický změkčovač kabinetní s příslušenstvím AZK4 *	19 900	24 079		43754 Separátor SLIM s magnetem - přímý 3/4"	1 990	2 408
	72714 SET automatický změkčovač kabinetní s příslušenstvím AZK5 *	20 900	25 289		43756 Kryt na separátor SLIM	290	351
	72715 SET automatický změkčovač kabinetní s příslušenstvím AZK6 *	21 900	26 499		43698 Separátor nečistot s magnetem 6/4" - horizontální montáž	2 590	3 134
	72008 Sůl regenerační tabletovaná, balení 25 kg	490	593		43774 Separátor nečistot s magnetem 2" - horizontální montáž	2 990	3 618

* Set obsahuje: automatický změkčovač kabinetní, ochranný předfiltr, montážní blok a flexi hadice

Informace pro koncové zákazníky:

Prodej kotlů a příslušenství

Své výrobky prodáváme výhradně smluvním partnerům – velkoobchodním a maloobchodním firmám, jejichž síť pokrývá celou Českou republiku. V případě zájmu o koupi našich výrobků se laskavě obraťte na tyto prodejce, kteří Vám poradí s výběrem vhodného kotle i příslušenství.

Náhradní díly

Náhradní díly jsou dodávány prostřednictvím námi vyškolených servisních organizací, které zajistí odborné provedení opravy. Úplný seznam servisních organizací najdete na našich webových stránkách www.thermona.cz

Uvedení do provozu, servis, údržba a opravy

Úplný seznam servisních organizací najdete na našich webových stránkách www.thermona.cz

THERMONA, spol. s r.o.

📍 Stará osada 258
664 84 Zastávka u Brna
Česká republika

☎ +420 544 500 511

✉ obchod@thermona.cz

🌐 www.thermona.cz

Verze CV CZ 2021/03-2

Společnost Thermona, spol. s r.o. si vyhrazuje právo změn uvedených informací bez předchozího upozornění a nezodpovídá za tiskové chyby. Obrázky jsou pouze ilustrační.
Platnost ceníku je do vydání nového.

