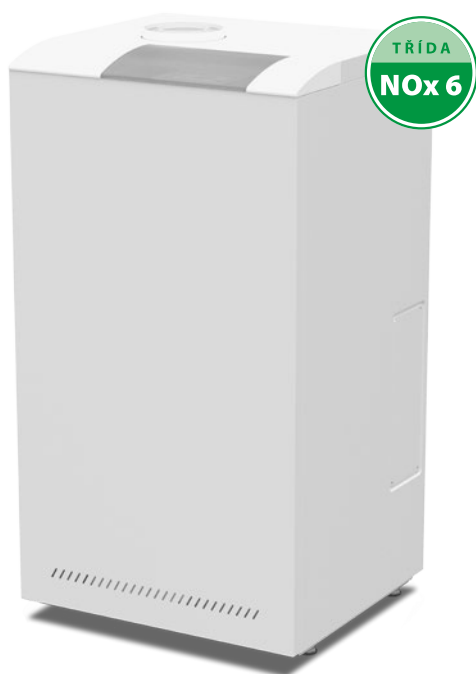


## OPTIMUM Condens



### THERM 24 KDNS



- Mimořádně ekologický provoz – třída NOx 6
- Energeticky úsporné čerpadlo s elektronickým řízením
- Mikroprocesorová řídicí automatika
- Nerezový kondenzační výměník
- Plynulá regulace výkonu kotle
- Možnost doplnit o ohřev vody v externím zásobníku pomocí externího trojcestného ventilu
- Možnost regulace podle prostorové nebo venkovní teploty (ekvitermní regulace)
- Vysoká účinnost s využitím principu kondenzace vodních par ze spalin
- Komunikace kotle a regulátoru pomocí systému OpenTherm+
- Vhodná kombinace se systémem podlahového vytápění

Objednací číslo	Název položky	Výkon kotle (kW)	Třída sezonní energetické účinnosti vytápění	Třída energetické účinnosti ohřevu vody	Hmotnost kotle (kg)	Cena bez DPH	Cena s 21 % DPH
-----------------	---------------	------------------	--	---	---------------------	--------------	-----------------



#### STACIONÁRNÍ KOTEL POUZE PRO TOPENÍ <sup>1</sup>

<b>NOVINKA</b>	1095	<b>THERM 24 KDNS</b>	4,7 ÷ 26,0	<b>A</b>	-	33	38 900	47 069
----------------	------	----------------------	------------	----------	---	----	--------	--------






Součástí kotle **THERM 24 KDNS** je redukční příruba z 60/100 na 80/125 (24678). Přečerpávací stanice kondenzátu (36522) není standardní součástí kotle. V případě potřeby nutno objednat samostatně.

<sup>1</sup> za použití doplňkového příslušenství lze také připojit k externímu zásobníku TV (teplé vody)


# Plynové kondenzační kotle THERM - OPTIMUM Condens

## Regulace (kompletní nabídka na straně 54-57)



PT32 - inteligentní prostorový digitální termostat	Lyric T3R - bezdrátový digitální prostorový termostat	CR 04 - inteligentní prostorový regulátor (OpenTherm)	PT59 - inteligentní prostorový regulátor (OpenTherm)	Lyric T6R - chytrý internetový, bezdrátový, programovatelný termostat (WiFi)
				
Obj. č. 43537	Obj. č. 43957	Obj. č. 43452	Obj. č. 43507	Obj. č. 43959
2 090 Kč	2 390 Kč	2 090 Kč	2 290 Kč	5 490 Kč

## Separátory nečistot (kompletní nabídka na straně 78)

Separátor nečistot s magnetem 3/4"	Separátor nečistot s magnetem a filtrem 3/4"	Filtr s magnetem pro ÚT - TF1 - G3/4"
		
Obj. č. 43566	Obj. č. 43684	Obj. č. 211527
1 790 Kč	2 790 Kč	3 590 Kč

## Zásobníky pro nepřímý ohřev teplé vody (kompletní nabídka na straně 50-51)

### Příklad doporučené sestavy

Název položky	Objednací číslo	Cena bez DPH
Kotel THERM 24 KDNS	1095	38 900
Separátor nečistot s magnetem a filtrem 3/4"	43684	2 790
Ekvitermní set CR 04	43559	2 290
Náplň ochranná do ÚT - C1 (500 ml)	43968	690
Přečerpávací stanice kondenzátu	36522	2 390
Zásobník THERM OKC 125 NTR	14312	10 900
Hlava trojcestného ventilu	43464	890
Tělo trojcestného ventilu 3/4"	43466	590
Kabel trojcestného ventilu 24 KDNS	44386	290
<b>Cena celkem</b>		<b>59 730</b>



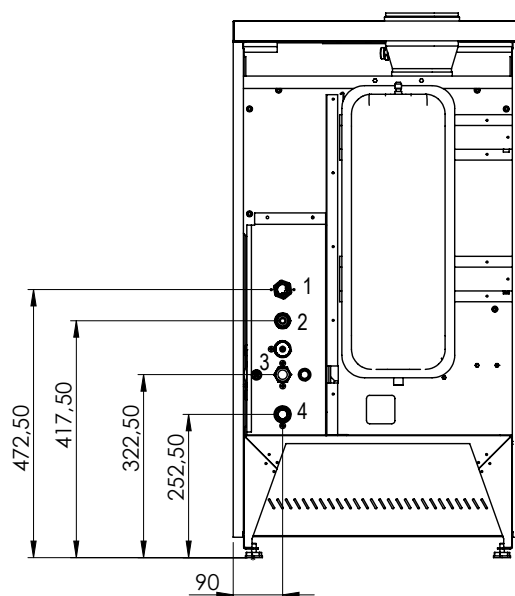
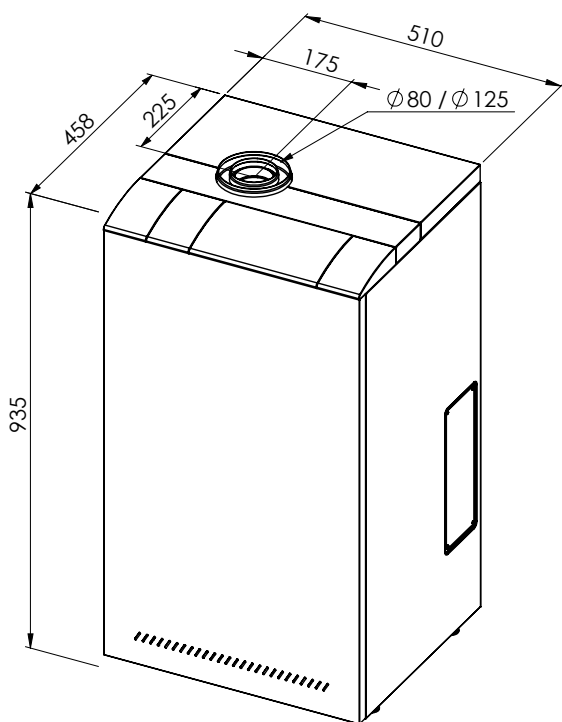
# Plynové kondenzační kotle THERM - OPTIMUM *Condens*

## Příklad připojení nepřímotopného zásobníku OKC 125 NTR k plynovému kotli THERM 24 KDNS



- A - Vstup vratné vody
- B - Výstup topné vody
- C - Vstup cirkulace
- D - Vstup studené vody
- E - Výstup TV

### Rozměry a připojení kotle



- 1 Vstup plynu G 3/4" vnější
- 2 Vstup dopouštění G 1/2" vnější
- 3 Vstup vratné vody G 3/4" vnější
- 4 Výstup topné vody G 3/4" vnější

# Plynové kondenzační kotle THERM - OPTIMUM *Condens*



Odtahy spalin (kompletní nabídka na straně 68-75)

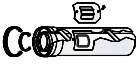




## MAX. DÉLKY ODTAŽŮ SPALIN KONDENZAČNÍCH KOTLŮ THERM OPTIMUM *Condens* (m)

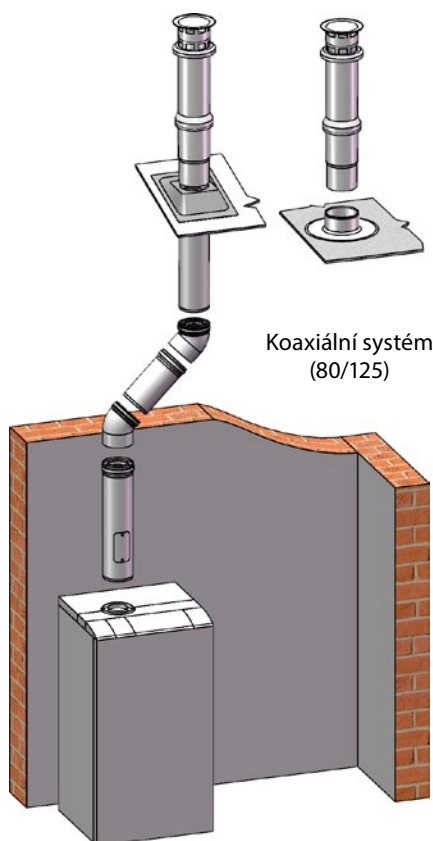
SPOTŘEBIČ	Ø 60/100		Ø 80/125		2 x Ø 80	Flex Ø 80
	horizont.	vertik.	horizont.	vertik.	horizont. i vertik.	horizont. i vertik.
THERM 24 KDNS	-	-	11	11	11 + 11 (sání + výdech)	11 + 11 (sání + výdech)

Zkracování max. délek kolenem: při použití kolena 90° = 0,75 m; 45° = 0,50 m

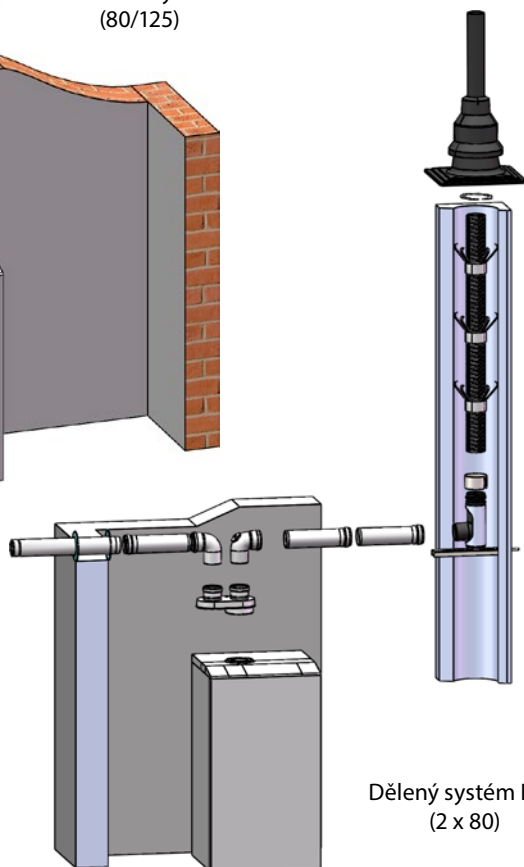
Obj. č.	Název položky	bez DPH	s 21% DPH
<b>Dvourubkový systém 2x Ø 80</b>			
 212110	Rozdělovač z Ø 80/125 na 2 x 80 PP	1 290	1 561
 212755	Koleno 90°, Ø 80 mm s inspekčním otvorem, PP	390	472

Obj. č.	Název položky	bez DPH	s 21% DPH
<b>Koaxiální systém Ø 80/125</b>			
 211265	Vsuvka s kontrolním otvorem Ø 80/125 mm	890	1 077
 26432	Koleno Ø 80/125, 45°, PP/AL	490	593
 43859	Nasávací košík 80/125 (pro THERM 24 KDNS)	590	714

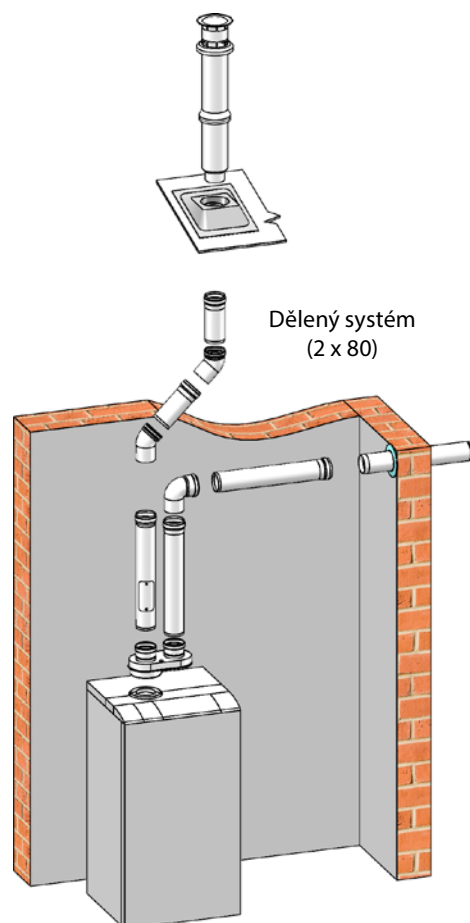
### Příklady odkouření



Koaxiální systém (80/125)



Dělený systém Flex (2 x 80)



Dělený systém (2 x 80)