

## Regulátor TRONIC 2032EX

VIII

Thermona nabízí ve svém portfoliu zboží a služeb také možnost výstavby kotelen na klíč. Proto vyvinula společně s dodavatelem vlastní systém měření a regulace kotelen včetně zabezpečení. Tento systém je variantou kompletního systému MaR za přijatelné ceny. Systém regulace TRONIC 2032EX.

Samostatným produktem je podružný rozvaděč, který obsahuje samotný regulátor pro řízení 1 až 4 topných okruhů, elektrické zabezpečení komponentů kotelny, včetně systémového čerpadla, cirkulačního čerpadla TV a servopohonů směšovací ventilů. V ceně nejsou čidla zabezpečení kotelny, servopohony ani kaskádový regulátor TKR BOX.

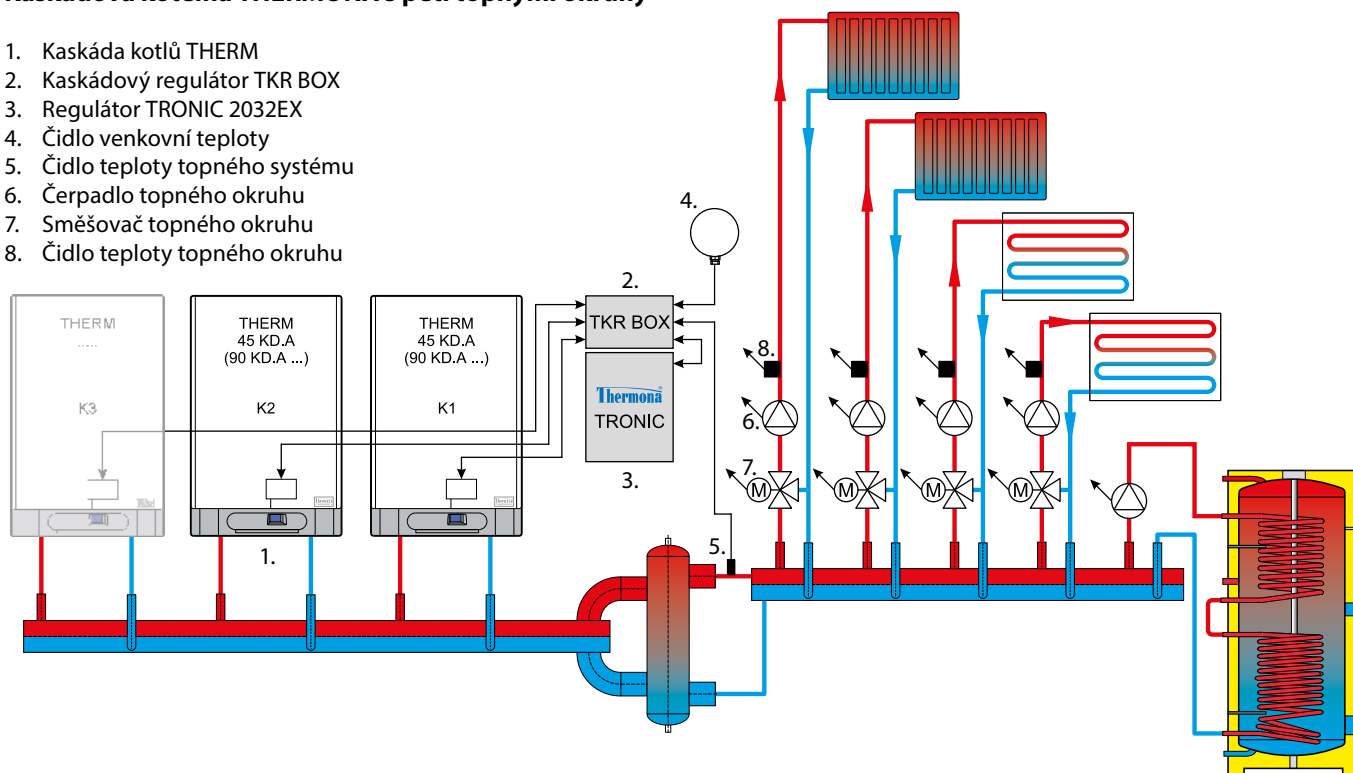
Tento systém je možné rozšířit o další topné okruhy přidáním modulu vstupů a výstupů. Pro více než 4 topné okruhy je to nejjednodušší řešení. Regulátor TRONIC 2032EX umožňuje dispečerizaci kotelny a vzdálenou správu.



Zabezpečení kotelny podle legislativy podléhají kotelny nad 100 kW výkonu.

### Kaskádová kotelná THERMONA s pěti topnými okruhy

1. Kaskáda kotlů THERM
2. Kaskádový regulátor TKR BOX
3. Regulátor TRONIC 2032EX
4. Čidlo venkovní teploty
5. Čidlo teploty topného systému
6. Čerpadlo topného okruhu
7. Směšovač topného okruhu
8. Čidlo teploty topného okruhu



Rozvaděč regulace TRONIC 2032EX - cena na vyžádání, dle konfigurace a příslušenství.

VIII

Třída regulátoru teploty dle požadavků nařízení komise EU č. 811/2013