

Thermona[®]

CENÍK

výrobků a příslušenství
2017/07

Platnost od 1. července 2017



Český výrobce kotlů

Nástěnné plynové kondenzační kotle THERM

| Tepelný výkon (kW) | Pouze pro topení * | S průtokovým ohřevem teplé vody | S připojením na externí zásobník TV * | S integrovaným zásobníkem TV |
|--------------------|--------------------|---------------------------------|---------------------------------------|---|
| 2,4 - 14,6 | THERM 14 KD.A | | THERM 14 KDZ.A | THERM 14 KDZ5.A (55 l, nerez) |
| 3,5 - 17,0 | THERM 17 KD.A | | THERM 17 KDZ.A | THERM 17 KDZ5.A (55 l, nerez) THERM 17 KDZ10.A (100 l, smalt) ** |
| 4,9 - 20,7 (24,0) | THERM 24 KDN | THERM 24 KDCN | THERM 24 KDZN | |
| 6,6 - 28,0 | THERM 28 KD.A | THERM 28 KDC.A | THERM 28 KDZ.A | THERM 28 KDZ5.A (55 l, nerez) THERM 28 KDZ10.A (100 l, smalt) ** |
| 13,0 - 45,0 | THERM 45 KD.A | | | |
| 25,0 - 95,0 | THERM 90 KD.A | | | |

Nástěnné plynové atmosférické kotle THERM

| Tepelný výkon (kW) | S průtokovým ohřevem teplé vody | S připojením na externí zásobník TV | S integrovaným zásobníkem TV |
|--------------------|---------------------------------|-------------------------------------|---------------------------------|
| 5,0 - 14,0 | | THERM PRO 14 XZ.A | THERM PRO 14 KX.A (55 l, nerez) |
| 8,0 - 20,0 | THERM 20 CXE.AA | THERM 20 LXZE.A | THERM 20 LXZE.A 5 (55 l, nerez) |
| 12,0 - 28,0 | THERM 28 CXE.AA | THERM 28 LXZE.A | |

Nástěnné elektrokotle THERM

| Tepelný výkon (kW) | Pro topení i s možností připojení na externí zásobník | Tepelný výkon (kW) | Pro topení i s možností připojení na externí zásobník | Tepelný výkon (kW) | Pro topení i s možností připojení na externí zásobník |
|------------------------|---|------------------------|---|------------------------------|---|
| Ekonomická řada | | Standardní řada | | S dotykovým displejem | |
| 2,5 - 7,5 | THERM ELN 8 | 2,5 - 7,5 | THERM EL 8 | 0,5 - 4,5 | THERM EL 5 |
| 5,0 - 15,0 | THERM ELN 15 | 2,5 - 15,0 | THERM EL 15 | 1,0 - 9,0 | THERM EL 9 |
| | | 2,5 - 22,5 | THERM EL 23 | 1,5 - 13,5 | THERM EL 14 |
| | | 5,0 - 30,0 | THERM EL 30 | | |
| | | 5,0 - 37,5 | THERM EL 38 | | |
| | | 5,0 - 45,0 | THERM EL 45 | | |

LEGENDA

TV Teplá voda

* Za použití doplňkového příslušenství lze připojit k externímu zásobníku TV také všechny kotle uvedené v sloupci „Pouze pro topení“

** Jedná se o stacionární plynový kotel s integrovaným zásobníkem

OBSAH

| | |
|--|-----------|
| Nové nástěnné plynové kondenzační kotle THERM - s úspornými čerpadly (ErP) | 4 |
| Pouze pro topení..... | 4 |
| S průtokovým ohřevem TV..... | 4 |
| S připojením na externí zásobník TV..... | 4 |
| Nástěnné plynové kondenzační kotle THERM - s úspornými čerpadly (ErP) | 4 |
| Pouze pro topení..... | 4 |
| S průtokovým ohřevem TV..... | 4 |
| S připojením na externí zásobník TV..... | 4 |
| S integrovaným zásobníkem TV..... | 4 |
| Nástěnné plynové atmosférické kotle THERM - s úspornými čerpadly (ErP) | 5 |
| S průtokovým ohřevem TV..... | 5 |
| S připojením na externí zásobník TV..... | 5 |
| S integrovaným zásobníkem TV..... | 5 |
| Nástěnné elektrokotle THERM - s úspornými čerpadly (ErP) | 5 |
| Pro topení i s možností připojení na externí zásobník | 5 |
| Sety kotel + zásobník | 6 |
| Zásobníky teplé vody (TV) | 6 |
| Závěsný v designu kotle - zásobník ocelový, smalt..... | 6 |
| Závěsný v designu kotle - zásobník nerezový..... | 6 |
| Stacionární v designu kotle - zásobník ocelový, smalt..... | 6 |
| Ohřívače stacionární - smalt. – plechový obal čtvercový - horní vývody..... | 6 |
| Ohřívače stacionární - smalt. – plechový obal válcový - horní vývody | 6 |
| Ohřívače stacionární - smalt. – plechový obal válcový - boční vývody (BP - boční příruba)..... | 7 |
| Ohřívače stacionární - smalt. – plechový obal válcový s el. vložkou | 7 |
| Příslušenství ke kotlům a zásobníkům TV | 8 |
| Příslušenství ke kotlům..... | 8 |
| Příslušenství k zásobníkům TV..... | 8 |
| Příslušenství ke kotlům - regulace | 9 |
| Příslušenství ke kotlům - regulace VPT - řízení 1 ÷ 4 topných větví..... | 10 |
| Příslušenství ke kotlům - kompletní rozvaděče regulace kaskádových kotelen | 11 |
| Příslušenství ke kotlům - speciální regulátor THERM TKR..... | 11 |
| Typizované zónové hydraulické jednotky SIM | 11 |
| Odtahy spalin pro kondenzační kotle | 12 |
| Koaxiální systém Ø 60/100..... | 12 |
| Koaxiální systém Ø 80/125 | 12 |
| Dvoutrubkový systém 2x Ø 80..... | 12 |
| Flexibilní systém Ø 80 a Ø 100 | 13 |
| Koaxiální systém Ø 110/160..... | 13 |
| Dvoutrubkový systém 2x Ø 110 | 14 |
| Odtahy spalin - příslušenství | 14 |
| Maximální délky odtahů spalin | 15 |
| Ochranné a čistící pomůcky | 15 |
| Úprava a čistota topné vody | 15 |
| Solární systémy THERMONA | 16 |
| Solární kolektory ploché..... | 16 |
| Solární zásobníky teplé vody - stacionární..... | 16 |

Veškeré příslušenství pro kaskádové kotelny najdete v samostatném „Ceníku komponentů kaskádových kotelen“!

Nové nástěnné plynové kondenzační kotle THERM - s úspornými čerpadly (ErP)

| Objednací číslo | Název položky | Třída sezonní energetické účinnosti vytápění | Třída energetické účinnosti ohřevu vody | Deklarovaný zátěžový profil | Výkon kotle (kW) | Cena bez DPH | Cena s 21 % DPH |
|-----------------|---------------|--|---|-----------------------------|------------------|--------------|-----------------|
|-----------------|---------------|--|---|-----------------------------|------------------|--------------|-----------------|

POUZE PRO TOPENÍ ¹

| | | | | | | | | | |
|----------------|------|---------------------|---|---|---|---|-----------------------------------|--------|--------|
| NOVINKA | 1093 | THERM 24 KDN | Ⓢ | A | - | - | 4,9 ÷ 20,7 (24,0) ³ | 27 900 | 33 759 |
|----------------|------|---------------------|---|---|---|---|-----------------------------------|--------|--------|

S PRŮTOKOVÝM OHŘEVEM TV

| | | | | | | | | | |
|----------------|------|----------------------|---|---|---|----|-----------------------------------|--------|--------|
| NOVINKA | 1091 | THERM 24 KDCN | Ⓢ | A | A | XL | 4,9 ÷ 20,7 (24,0) ³ | 29 900 | 36 179 |
|----------------|------|----------------------|---|---|---|----|-----------------------------------|--------|--------|

S PŘIPOJENÍM NA EXTERNÍ ZÁSOBNÍK TV

| | | | | | | | | | |
|----------------|------|----------------------|---|---|---|---|-----------------------------------|--------|--------|
| NOVINKA | 1092 | THERM 24 KDZN | Ⓢ | A | - | - | 4,9 ÷ 20,7 (24,0) ³ | 28 900 | 34 969 |
|----------------|------|----------------------|---|---|---|---|-----------------------------------|--------|--------|

Nástěnné plynové kondenzační kotle THERM - s úspornými čerpadly (ErP)

POUZE PRO TOPENÍ ¹

| | | | | | | | | |
|--------|----------------------|---|---|---|---|-------------|--------|---------|
| 1080 | THERM 14 KD.A | Ⓢ | A | - | - | 2,4 ÷ 14,6 | 29 900 | 36 179 |
| 1066.7 | THERM 17 KD.A | Ⓢ | A | - | - | 3,5 ÷ 17,0 | 31 900 | 38 599 |
| 1030.7 | THERM 28 KD.A | Ⓢ | A | - | - | 6,6 ÷ 28,0 | 34 900 | 42 229 |
| 1065.7 | THERM 45 KD.A | Ⓢ | A | - | - | 13,0 ÷ 45,0 | 47 900 | 57 959 |
| 1090 | THERM 90 KD.A | Ⓢ | - | - | - | 25,0 ÷ 95,0 | 94 900 | 114 829 |

S PRŮTOKOVÝM OHŘEVEM TV

| | | | | | | | | |
|--------|-----------------------|---|---|---|----|------------|--------|--------|
| 1031.7 | THERM 28 KDC.A | Ⓢ | A | A | XL | 6,6 ÷ 28,0 | 35 900 | 43 439 |
|--------|-----------------------|---|---|---|----|------------|--------|--------|

S PŘIPOJENÍM NA EXTERNÍ ZÁSOBNÍK TV

| | | | | | | | | |
|--------|-----------------------|---|---|---|---|------------|--------|--------|
| 1081 | THERM 14 KDZ.A | Ⓢ | A | - | - | 2,4 ÷ 14,6 | 31 900 | 38 599 |
| 1067.7 | THERM 17 KDZ.A | Ⓢ | A | - | - | 3,5 ÷ 17,0 | 33 900 | 41 019 |
| 1032.7 | THERM 28 KDZ.A | Ⓢ | A | - | - | 6,6 ÷ 28,0 | 35 900 | 43 439 |

S INTEGROVANÝM ZÁSOBNÍKEM TV

| | | | | | | | | |
|--------|--|---|---|---|----|------------|--------|--------|
| 1082 | THERM 14 KDZ5.A (55l - nerez) | Ⓢ | A | A | XL | 2,4 ÷ 14,6 | 43 900 | 53 119 |
| 1068.7 | THERM 17 KDZ5.A (55l - nerez) | Ⓢ | A | A | XL | 3,5 ÷ 17,0 | 44 900 | 54 329 |
| 1071.7 | THERM 17 KDZ10.A (100l - smalt) ² | Ⓢ | A | A | XL | 3,5 ÷ 17,0 | 49 900 | 60 379 |
| 1058.7 | THERM 28 KDZ5.A (55l - nerez) | Ⓢ | A | A | XL | 6,6 ÷ 28,0 | 46 900 | 56 749 |
| 1059.7 | THERM 28 KDZ10.A (100l - smalt) ² | Ⓢ | A | A | XL | 6,6 ÷ 28,0 | 51 900 | 62 799 |

Ⓢ plynové kotle s nízkoemisním hořákem - třída NOx 5

¹ za použití doplňkového příslušenství lze také připojit k externímu zásobníku TV (teplé vody)

² jedná se o stacionární plynový kotel s integrovaným zásobníkem

³ výkon kotle na ohřev TV

Nástěnné plynové atmosférické kotle THERM - s úspornými čerpadly (ErP)

| Objednací číslo | Název položky | Třída sezonní energetické účinnosti vytápění | Třída energetické účinnosti ohřevu vody | Deklarovaný zátěžový profil | Výkon kotle (kW) | Cena bez DPH | Cena s 21 % DPH |
|-----------------|---------------|--|---|-----------------------------|------------------|--------------|-----------------|
|-----------------|---------------|--|---|-----------------------------|------------------|--------------|-----------------|

S PRŮTOKOVÝM OHŘEVEM TV

| | | | | | | | | | |
|----------------|--------|------------------------|---|---|---|----|-------------|--------|--------|
| NOVINKA | 1038.9 | THERM 20 CXE.AA | ⑤ | C | A | L | 8,0 ÷ 20,0 | 22 900 | 27 709 |
| NOVINKA | 1044.9 | THERM 28 CXE.AA | ⑤ | C | B | XL | 12,0 ÷ 28,0 | 23 900 | 28 919 |

S PŘIPOJENÍM NA EXTERNÍ ZÁSOBNÍK TV

| | | | | | | | | | |
|----------------|--------|--------------------------|---|---|----------------|-----------------|-------------|--------|--------|
| NOVINKA | 1014.9 | THERM PRO 14 XZ.A | ⑤ | C | B ⁴ | L ⁴ | 5,0 ÷ 14,0 | 22 900 | 27 709 |
| NOVINKA | 1039.9 | THERM 20 LXZE.A | ⑤ | C | A ⁴ | L ⁴ | 8,0 ÷ 20,0 | 23 400 | 28 314 |
| NOVINKA | 1045.9 | THERM 28 LXZE.A | ⑤ | C | A ⁴ | XL ⁴ | 12,0 ÷ 28,0 | 23 900 | 28 919 |

S INTEGROVANÝM ZÁSOBNÍKEM TV

| | | | | | | | | | |
|----------------|---------|--|---|---|---|---|------------|--------|--------|
| NOVINKA | 1019.10 | THERM PRO 14 KX.A (55 l - nerez) | ⑤ | C | B | L | 5,0 ÷ 14,0 | 34 900 | 42 229 |
| NOVINKA | 1076.1 | THERM 20 LXZE.A 5 (55 l - nerez) | ⑤ | C | B | L | 8,0 ÷ 20,0 | 34 900 | 42 229 |

Nástěnné elektrokotle THERM - s úspornými čerpadly (ErP)

PRO TOPENÍ I S MOŽNOSTÍ PŘIPOJENÍ NA EXTERNÍ ZÁSOBNÍK¹

Elektrokotle - ekonomická řada

| | | | | | | | |
|--------|---------------------|---|---|---|------------|--------|--------|
| 1611.1 | THERM ELN 8 | D | - | - | 2,5 ÷ 7,5 | 15 900 | 19 239 |
| 1612.1 | THERM ELN 15 | D | - | - | 5,0 ÷ 15,0 | 16 900 | 20 449 |

Elektrokotle - standardní řada

| | | | | | | | |
|--------|--------------------|---|---|---|------------|--------|--------|
| 1601.1 | THERM EL 8 | D | - | - | 2,5 ÷ 7,5 | 17 900 | 21 659 |
| 1602.1 | THERM EL 15 | D | - | - | 2,5 ÷ 15,0 | 18 900 | 22 869 |
| 1603.1 | THERM EL 23 | D | - | - | 2,5 ÷ 22,5 | 20 900 | 25 289 |
| 1604.1 | THERM EL 30 | D | - | - | 5,0 ÷ 30,0 | 23 900 | 28 919 |
| 1605.1 | THERM EL 38 | D | - | - | 5,0 ÷ 37,5 | 25 900 | 31 339 |
| 1606.1 | THERM EL 45 | D | - | - | 5,0 ÷ 45,0 | 27 900 | 33 759 |

Elektrokotle s dotykovým displejem

| | | | | | | | |
|--------|--------------------|---|---|---|------------|--------|--------|
| 1607.1 | THERM EL 5 | D | - | - | 0,5 ÷ 4,5 | 18 900 | 22 869 |
| 1608.1 | THERM EL 9 | D | - | - | 1,0 ÷ 9,0 | 19 900 | 24 079 |
| 1609.1 | THERM EL 14 | D | - | - | 1,5 ÷ 13,5 | 20 900 | 25 289 |

⑤ plynové kotle s nízkoemisním hořákem - třída NOx 5

¹ za použití doplňkového příslušenství lze také připojit k externímu zásobníku TV (teplé vody)

⁴ hodnoty se vztahují na kotel se zásobníkem OKH 100 NTR/HV

Sety kotel + zásobník

| Objednací číslo | Název položky | Třída sezonní energetické účinnosti vytápění sestavy | Akční cena setu bez DPH | Akční cena setu s 21 % DPH | |
|-----------------------------|---------------|--|-------------------------|----------------------------|--------|
| SET KOTEL + ZÁSOBNÍK | | | | | |
| | 1081/100 | THERM 14 KDZ.A + OKH 100 NTR/HV | A | 38 900 | 47 069 |
| | 1067/100 | THERM 17 KDZ.A + OKH 100 NTR/HV | A | 39 900 | 48 279 |
| | 1067/125 | THERM 17 KDZ.A + OKH 125 NTR/HV | A | 40 900 | 49 489 |
| <i>NOVINKA</i> | 1092/100 | THERM 24 KDZN + OKH 100 NTR/HV | A | 37 900 | 45 859 |
| <i>NOVINKA</i> | 1092/125 | THERM 24 KDZN + OKH 125 NTR/HV | A | 38 900 | 47 069 |
| | 1032/100 | THERM 28 KDZ.A + OKH 100 NTR/HV | A | 40 900 | 49 489 |
| | 1032/125 | THERM 28 KDZ.A + OKH 125 NTR/HV | A | 41 900 | 50 699 |
| <i>NOVINKA</i> | 1014/100 | THERM PRO 14 XZ.A + OKH 100 NTR/HV | C | 30 900 | 37 389 |
| <i>NOVINKA</i> | 1039/100 | THERM 20 LXZE.A + OKH 100 NTR/HV | C | 32 400 | 39 204 |
| <i>NOVINKA</i> | 1045/100 | THERM 28 LXZE.A + OKH 100 NTR/HV | C | 32 900 | 39 809 |
| <i>NOVINKA</i> | 1608/100 | THERM EL 9 + OKH 100 NTR/HV | D | 29 400 | 35 574 |
| <i>NOVINKA</i> | 1609/100 | THERM EL 14 + OKH 100 NTR/HV | D | 29 900 | 36 179 |

Zásobníky teplé vody (TV)

| Obj. číslo | Název položky | Třída energetické účinnosti | Objem (l) | Cena bez DPH | Cena s 21 % DPH |
|---|----------------------------|-----------------------------|-----------|--------------|-----------------|
| Závěsný v designu kotle - zásobník ocelový, smalt | | | | | |
| 14129.A | THERM 60/Z - rádius | B | 55 | 10 900 | 13 189 |
| Závěsný v designu kotle - zásobník nerezový | | | | | |
| 14128.A | THERM 55/Z, NEREZ - rádius | C | 55 | 13 900 | 16 819 |
| Stacionární v designu kotle - zásobník ocelový, smalt | | | | | |
| 14130.A | THERM 60/S - rádius | B | 55 | 10 900 | 13 189 |
| Ohřivače stacionární - smalt. – plechový obal čtvercový - horní vývody | | | | | |
| 14355 | THERM OKH 100 NTR/HV | B | 87 | 9 400 | 11 374 |
| 14356 | THERM OKH 125 NTR/HV | B | 115 | 9 900 | 11 979 |
| Ohřivače stacionární - smalt. – plechový obal válcový - horní vývody | | | | | |
| 14373 | THERM OKC 100 NTR/HV | B | 87 | 9 400 | 11 374 |
| 14382 | THERM OKC 125 NTR/HV | C | 113 | 10 400 | 12 584 |
| 14440 | THERM OKC 160 NTR/HV | C | 144 | 11 400 | 13 794 |

| Obj. číslo | Název položky | Třída energetické účinnosti | Objem (l) | Cena bez DPH | Cena s 21 % DPH |
|------------|---------------|-----------------------------|-----------|--------------|-----------------|
|------------|---------------|-----------------------------|-----------|--------------|-----------------|

Ohřívače stacionární - smalt. – plechový obal válcový - boční vývody (BP - boční příruba)









| | | | | | | |
|----------------|-------|------------------------|---|-----|--------|--------|
| | 14311 | THERM OKC 100 NTR | B | 87 | 8 900 | 10 769 |
| | 14312 | THERM OKC 125 NTR | C | 112 | 9 900 | 11 979 |
| | 14313 | THERM OKC 160 NTR | C | 148 | 10 900 | 13 189 |
| | 14314 | THERM OKC 200 NTR | C | 208 | 11 900 | 14 399 |
| | 14315 | THERM OKC 200 NTRR | C | 200 | 12 900 | 15 609 |
| <i>NOVINKA</i> | 14457 | THERM OKC 250 NTR | C | 242 | 11 900 | 14 399 |
| <i>NOVINKA</i> | 14352 | THERM OKC 250 NTRR | C | 234 | 16 900 | 20 449 |
| <i>NOVINKA</i> | 14444 | THERM OKC 300 NTR/BP | C | 296 | 16 900 | 20 449 |
| <i>NOVINKA</i> | 14394 | THERM OKC 300 NTRR/BP | C | 285 | 17 900 | 21 659 |
| <i>NOVINKA</i> | 14409 | THERM OKC 400 NTR/BP | D | 384 | 19 900 | 24 079 |
| <i>NOVINKA</i> | 14411 | THERM OKC 400 NTRR/BP | D | 360 | 23 900 | 28 919 |
| <i>NOVINKA</i> | 14685 | THERM OKC 500 NTR/BP | D | 476 | 21 900 | 26 499 |
| <i>NOVINKA</i> | 14412 | THERM OKC 500 NTRR/BP | D | 450 | 25 900 | 31 339 |
| <i>NOVINKA</i> | 14413 | THERM OKC 750 NTRR/BP | - | 710 | 49 900 | 60 379 |
| <i>NOVINKA</i> | 14476 | THERM OKC 1000 NTRR/BP | - | 930 | 59 900 | 72 479 |

Ohřívače stacionární - smalt. – plechový obal válcový s el. vložkou

| | | | | | | |
|--|-------|------------------------------|---|-----|--------|--------|
| | 14339 | THERM OKCE 100 NTR / 2,2 kW | B | 88 | 10 900 | 13 189 |
| | 14340 | THERM OKCE 125 NTR / 2,2 kW | C | 113 | 11 900 | 14 399 |
| | 14341 | THERM OKCE 160 NTR / 2,2 kW | C | 149 | 13 900 | 16 819 |
| | 14342 | THERM OKCE 200 NTR / 2,2 kW | D | 208 | 14 900 | 18 029 |
| | 14349 | THERM OKCE 300 NTRR / 3-6 kW | C | 285 | 22 900 | 27 709 |














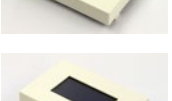



Příslušenství ke kotlům a zásobníkům TV

| Obj. číslo | Název položky | bez DPH | s 21 % DPH | Obj. číslo | Název položky | bez DPH | s 21 % DPH | | |
|---|---------------|--|------------|------------|--|---------|---|-------|-------|
| Příslušenství ke kotlům | | | | | | | | | |
|  | 43464 | Hlava trojcestného ventilu G1" SPST, včetně kabelu | 890 | 1 077 |  | 41691.1 | Expanzní nádoba TV 2L | 890 | 1 077 |
|  | 43465 | Tělo trojcestného ventilu 1" | 690 | 835 | | 41674.2 | Připojovací sada expanzní nádoby s držáčky | 290 | 351 |
| | 43466 | Tělo trojcestného ventilu 3/4" | 590 | 714 |  | 36522 | Přečerpávací stanice kondenzátu | 2 190 | 2 650 |
|  | 43637 | Set pro ohřev vody k elektrokotlům ELN (kabely, interface) | 990 | 1 198 |  | 43649 | Servopohon trojcestného ventilu (pro kotle 90 KD.A) | 2 690 | 3 255 |
|  | 21053 | Trojcestný ventil pro ohřev vody k elektrokotlům ELN | 1 490 | 1 803 |  | 43647 | Tělo trojcestného ventilu G6/4" (pro kotle 90 KD.A) | 1 490 | 1 803 |

| Příslušenství k zásobníkům TV | | | | | | | | | |
|--|-------|--|-------|-------|--|-------|--|-------|-------|
| NOVINKA  | 14684 | Topné těleso TPK210-12/2,2 kW - pro OKC 300 NTR(R)/BP | 3 270 | 3 957 |  | 43437 | Anoda 1/2", M 5 x 500 mm | 100 | 121 |
| NOVINKA  | 14445 | Topné těleso TPK210-12/3-6 kW - pro OKC 300 NTR(R)/BP | 5 240 | 6 340 |  | 43446 | Zátka 1/2", pro anodu 43437 | 90 | 109 |
| NOVINKA  | 43511 | Topné těleso TJ 6/4" - 6 kW - pro OKC 400 - 1000 NTR(R)/BP | 5 240 | 6 340 |  | 43438 | Anoda pro zásobníky OKC 300, 400, 500, 1" x 900 mm | 1 290 | 1 561 |
|  | 21998 | Anoda 3/4", 40 cm - pro smaltový zásobník | 290 | 351 |  | 40605 | Anoda pro zásobníky OKC, M 8 x 370 mm | 240 | 290 |
|  | 26750 | Anoda 3/4", 40 cm - pro nerezový zásobník | 380 | 460 |  | 43484 | Anoda 1/2", ohebná, pro kotle THERM KDZ 10 | 290 | 351 |

| Obj. číslo | Název položky | bez DPH | s 21 % DPH | Obj. číslo | Název položky | bez DPH | s 21 % DPH |
|--|--|---------|------------|---|--|---------|------------|
| Příslušenství ke kotlům - regulace | | | | | | | |
|  | 40579.1 Čidlo venkovní teploty | 290 | 351 |  | 40068 INTERFACE IU 04.10 - komunikační rozhraní k řízenému kotli v kaskádě | 900 | 1 089 |
|  | 43452 CR 04 - týdenní pokojový regulátor - OpenTherm VI | 1 990 | 2 408 |  | 40922 INTERFACE IU 05 - komunikační rozhraní k řídicímu kotli v kaskádě | 900 | 1 089 |
|  | 43559 Ekvitermní set CR 04 (regulátor CR 04, čidlo venkovní teploty) VI | 2 190 | 2 650 |  | 42188 INTERFACE REKAS 1 - komunikační rozhraní pro všechny elektrokotle v kaskádě | 1 100 | 1 331 |
| NOVINKA  | 43795 ROUND - bezdrátový prostorový termostat s ON/OFF jednotkou a internetovou bránou IV | 3 690 | 4 465 |  | 43505 GSM modul k elektrokotlům REKGSM 01 | 3 990 | 4 828 |
|  | 43594 CMR 707 - digitální prostorový termostat IV | 990 | 1 198 |  | 43518 Hlídač proudového maxima k elektrokotlům HJ103T | 3 990 | 4 828 |
|  | 43531 PT 22 - digitální prostorový termostat I | 1 090 | 1 319 |  | 23657.1 Teplotní sonda s kabelem SO 10001 | 190 | 230 |
|  | 43595 CMT 727 - bezdrátový digitální prostorový termostat IV | 2 390 | 2 892 |  | 21540 Konektor 2.54 (k teplotní sondě) | 5 | 6 |
|  | 43509 BPT 013 - bezdrátový pokojový termostat I | 1 990 | 2 408 |  | 44922 Sada MASTER - pro řídicí kotel KD... (IU 05 + teplotní sonda + svorkovnice + venkovní čidlo) | 1 100 | 1 331 |
|  | 43507 PT 59 - prostorový regulátor s komunikací OpenTherm VI | 2 290 | 2 771 |  | 43469 Venkovní čidlo teploty CT01-10K (kovové) | 390 | 472 |
|  | 43513 Ekvitermní set PT 59 (regulátor PT 59, čidlo venkovní teploty) VI | 2 390 | 2 892 |  | 43556 Vnitřní čidlo teploty CT02-10K (plastové) | 390 | 472 |
|  | 43506 PT 59 X - prostorový regulátor s komunikací OpenTherm VI | 2 690 | 3 255 |  | 210737 Termostat zásobníku se zlacenými kontakty, l = 1000 mm, 25 ÷ 70 °C | 390 | 472 |
|  | 43460 GST 1 - GSM Modul k PT 55 X a k 59 X | 2 990 | 3 618 |  | 40779.1 HAG stykač ES110A, 25A, 230V | 490 | 593 |
|  | 43570 MS 2 - externí signalizace poruch k PT 59 X | 590 | 714 |  | 40780 EST rozvaděč EK 002 malý (pro stykač HAG) | 490 | 593 |
|  | 43696 Detektor úniku CO Honeywell XC70-CS | 1 090 | 1 319 |  | 21645 Konektor TV (pro připojení čerpadla) | 4 | 5 |





VI Třída regulátoru teploty dle požadavků nařízení komise EU č. 811/2013

| Obj. číslo | Název položky | bez DPH | s 21 % DPH | Obj. číslo | Název položky | bez DPH | s 21 % DPH |
|---|---|---------|------------|---|--|---------|------------|
| příslušenství ke kotlům - regulace VPT - řízení 1 ÷ 4 topných větví | | | | | | | |
|  | 42730 SADA VPT/R - 1 - sada do rozvaděče, základ, ekvitermní regulace - bez zdroje! VIII | 9 990 | 12 088 |  | 42740 SADA VPT/I - 1 - sada interiérová, základ, ekvitermní regulace - bez zdroje! VIII | 8 990 | 10 878 |
|  | 42731 SADA VPT/R - 1 - sada do rozvaděče, 1 okruh, ekvitermní regulace - bez zdroje! VIII | 10 290 | 12 451 |  | 42741 SADA VPT/I - 1 - sada interiérová, 1 okruh, ekvitermní regulace - bez zdroje! VIII | 9 290 | 11 241 |
|  | 42732 SADA VPT/R - 2 - sada do rozvaděče, 2 okruhy, ekvitermní regulace - bez zdroje! VIII | 10 390 | 12 572 |  | 42742 SADA VPT/I - 2 - sada interiérová, 2 okruhy, ekvitermní regulace - bez zdroje! VIII | 9 490 | 11 483 |
|  | 42733 SADA VPT/R - 3 - sada do rozvaděče, 3 okruhy, ekvitermní regulace - bez zdroje! VIII | 10 490 | 12 693 |  | 42743 SADA VPT/I - 3 - sada interiérová, 3 okruhy, ekvitermní regulace - bez zdroje! VIII | 9 690 | 11 725 |
|  | 42734 SADA VPT/R - 4 - sada do rozvaděče, 4 okruhy, ekvitermní regulace - bez zdroje! VIII | 10 590 | 12 814 |  | 42744 SADA VPT/I - 4 - sada interiérová, 4 okruhy, ekvitermní regulace - bez zdroje! VIII | 9 890 | 11 967 |
|  | 43667 VPT-L WIFI - komunikační modul WiFi na DIN lištu | 3 690 | 4 465 |  | 42751 VPTGSM - komunikační modul GSM - lze použít pouze jako doplněk sady regulace VPT | 3 790 | 4 586 |
|  | 43668 VPT-L LAN - komunikační modul LAN na DIN lištu | 2 990 | 3 618 |  | 42752 VPTLAN - komunikační modul LAN - lze použít pouze jako doplněk sady regulace VPT | 2 690 | 3 255 |
|  | 43669 VPT-L GSM - komunikační modul GSM na DIN lištu | 2 490 | 3 013 |  | 42753 VPTWIFI - komunikační modul WiFi - lze použít pouze jako doplněk sady regulace VPT | 3 990 | 4 828 |
|  | 42736 Zdroj na DIN lištu (24 V / 0,63 A) - pro napájení sady do rozvaděče nebo interiérové sady | 590 | 714 |  | 42739 Zdroj do zásuvky (24 V / 0,5 A) - pro napájení sady do rozvaděče nebo interiérové sady | 490 | 593 |
|  | 42726 Zdroj na DIN lištu (24 V / 2,5 A) - pro napájení sady do rozvaděče nebo interiérové sady | 790 | 956 |  | 42747 VPTDIS - displej | 2 990 | 3 618 |
|  | 42763 VPTRSB - výstupní modul 3-bod. servo - výstupní modul pro 3-polohový servopohon | 1 090 | 1 319 |  | 42760 SADA VPTDIS - sada přídatného displeje (montáž na stěnu) | 3 590 | 4 344 |
|  | 42738 VPTRSV - převodník Analog / 3-Bod | 2 290 | 2 771 |  | 43658 VPTTBI - modul pro ovládání větve signálem ON/OFF | 90 | 109 |
|  | 42754 VPTCTK - příložné teplotní čidlo | 290 | 351 |  | 43663 VPT-L CPJ - regulátor pro 1 topný okruh | 3 200 | 3 872 |
|  | 42755 VPTCTT - teplotní čidlo interiérové | 490 | 593 | | | | |

VIII Třída regulátoru teploty dle požadavků nařízení komise EU č. 811/2013

| Obj. číslo | Název položky | bez DPH | s 21 % DPH | Obj. číslo | Název položky | bez DPH | s 21 % DPH |
|------------|---------------|---------|------------|------------|---------------|---------|------------|
|------------|---------------|---------|------------|------------|---------------|---------|------------|

Příslušenství ke kotlům - kompletní rozvaděče regulace kaskádových kotlen

| | | | | | | | | | |
|---|-------|---|--------|--------|---|-------------------------|---|--------|--------|
|  | 43800 | Kompletní rozvaděč regulace kotelny VPT PSK ADS - CZ (max. 4 větve) | 35 900 | 43 439 |  | NOVINKA 43820 | Rozvaděč regulace kotelny VPT - CZ (max. 4 větve), bez dopouštění a zabezpečení | 23 900 | 28 919 |
|  | 43801 | Kompletní rozvaděč regulace kotelny VPT PSK - CZ (max. 4 větve), bez dopouštění | 32 900 | 39 809 |  | 41287 | Rozvaděč regulace TRONIC 2032EX (max. 4 topné větve) | 44 900 | 54 329 |

Příslušenství regulací včetně čidel zabezpečení kotelny i komponentů vytápění jednotlivých větví najdete v samostatném „Ceníku komponentů kaskádových kotlen“!

Příslušenství ke kotlům - speciální regulátor THERM TKR

| | | | | | | | | | |
|---|-------|---|-------|-------|---|-------|--|-------|-------|
|  | 42717 | TKRMAS - řídicí jednotka | 3 790 | 4 586 |  | 42721 | Napájecí zdroj 5V / 2A | 690 | 835 |
|  | 42718 | TKRSOT - přídatný modul | 690 | 835 |  | 42722 | TKRBUS - sběrnice pro přídatné moduly | 390 | 472 |
|  | 42719 | TKRDIS - ovládací displej | 3 590 | 4 344 |  | 43515 | REKGTP-S - externí přenosný displej (také jako servisní displej pro EL 8 - 45) | 1 890 | 2 287 |
|  | 42720 | TKRREP - přídatný modul reléových výstupů | 1 990 | 2 408 | | | | | |

Typizované zónové hydraulické jednotky SIM

| Obj. číslo | Typ hydraulické jednotky | Směšované / spínané větve | Regulátor | Cena bez DPH | Cena s 21 % DPH |
|------------|--------------------------|---------------------------|-----------|--------------|-----------------|
|------------|--------------------------|---------------------------|-----------|--------------|-----------------|

SIM - s úspornými čerpadly (ErP)

| | | | | | |
|-------|--------------------------------------|-----|-----|--------|--------|
| 43740 | SIM 2Z.H-1xLT, 1xHT | 1/1 | NE | 14 900 | 18 029 |
| 43741 | SIM 2Z.H-2xLT | 2/0 | NE | 16 900 | 20 449 |
| 43742 | SIM 3Z.H-2xLT, 1xHT | 2/1 | NE | 18 900 | 22 869 |
| 43743 | SIM 2Z.H-1xLT, 1xHT s regulátorem SZ | 1/1 | ANO | 17 900 | 21 659 |
| 43744 | SIM 2Z.H-2xLT s regulátorem SZ | 2/0 | ANO | 20 900 | 25 289 |
| 43745 | SIM 3Z.H-2xLT, 1xHT s regulátorem SZ | 2/1 | ANO | 22 900 | 27 709 |



Odtahy spalin pro kondenzační kotle
















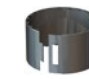








| Obj. číslo | Název položky | bez DPH | s 21 % DPH | Obj. číslo | Název položky | bez DPH | s 21 % DPH | | |
|---|---------------|--|------------|------------|---|---------|--|-------|-------|
| Kotle THERM 14, 17, 24, 28 KD... | | | | | | | | | |
| Koaxiální systém Ø 60/100 - bílá barva, vnitřní plast, vnější hliník | | | | | | | | | |
|  | 27216 | Koleno Ø 60/100, 90° s přírubou PP a měř. místy | 490 | 593 |  | 29596 | Trubka souosá prodlužovací Ø 60/100 mm, l = 0,5 m, PP/AL | 290 | 351 |
|  | 24673 | Příruba Ø 60/100 mm s měř. místy, PP/AL | 490 | 593 |  | 24677 | Výdušná trubka Ø 60/100 mm horizont., PP/AL (plast. konc.) | 490 | 593 |
|  | 26140 | Koleno souosé Ø 60/100 mm, 45° PP/AL | 290 | 351 |  | 211253 | Komínek vertikální Ø 60/100 mm, PP | 890 | 1 077 |
|  | 26653 | Koleno souosé Ø 60/100 mm, 90° PP/AL | 290 | 351 |  | 213835 | Vsuvka s kontrolním otvorem Ø 60/100 mm | 790 | 956 |
|  | 29597 | Trubka souosá prodlužovací Ø 60/100 mm, l = 1 m, PP/AL | 390 | 472 |  | 212756 | Koleno Ø 60/100 mm, 90° s kontrolním otvorem | 690 | 835 |
| Kotle THERM 14, 17, 24, 28 KD... a 45 KD.A | | | | | | | | | |
| Koaxiální systém Ø 80/125 - bílá barva, vnitřní plast | | | | | | | | | |
|  | 27003 | Trubka Ø 80/125 mm do zdi s konc. plast - PP/plech | 690 | 835 |  | 211255 | Komínek vertik. Ø 80/125, PP | 990 | 1 198 |
|  | 24676 | Koleno Ø 80/125, 90°, PP/AL | 490 | 593 |  | 27468 | Příruba z Ø 80/105 na 80/125 PP s měř. místy (pro 45 KD.A) | 990 | 1 198 |
|  | 27004 | Prodloužení Ø 80/125 mm, l = 1,0 m, PP/plech | 590 | 714 |  | 24678 | Příruba z Ø 60/100 na 80/125 PP s měř. místy | 490 | 593 |
|  | 26432 | Koleno Ø 80/125, 45°, PP/AL | 490 | 593 |  | 211265 | Vsuvka s kontrolním otvorem Ø 80/125 mm | 890 | 1 077 |
|  | 24675 | Prodloužení Ø 80/125 mm, l = 0,5 m, PP/plech | 390 | 472 |  | 27648 | Koleno Ø 80/125 mm, 90° s kontrolním otvorem | 890 | 1 077 |
| Kotle THERM 14, 17, 24, 28 KD... a 45 KD.A | | | | | | | | | |
| Dvoutrubkový systém 2x Ø 80 - bílá barva, plast | | | | | | | | | |
|  | 212109 | Rozdělovač z Ø 60/100 na 2 x 80 PP (pro kond. k. s plast. komorou) | 890 | 1 077 |  | 211258 | Komínek Ø 80 mm | 790 | 956 |
|  | 27471 | Příruba z Ø 60/100 na 80 mm výdech - sání z místnosti | 790 | 956 |  | 212755 | Koleno 90°, Ø 80 mm s inspekčním otvorem, PP | 309 | 374 |
|  | 27472 | Rozdělovač z Ø 80/125 na 2 x 80 PP (pro 45 KD.A) | 1 290 | 1 561 |  | 26143 | Koleno Ø 80 mm, 90°, PP | 190 | 230 |
|  | 27468 | Příruba z Ø 80/105 na 80/125 PP s měř. místy (pro 45 KD.A) | 990 | 1 198 |  | 26142 | Koleno Ø 80 mm, 45°, PP | 190 | 230 |
|  | 26141 | Prodloužení Ø 80 mm, l = 1,0 m, PP | 190 | 230 |  | 26874 | Prodloužení ohebné 1,5 m | 390 | 472 |
|  | 24666 | Prodloužení Ø 80 mm, l = 0,5 m, PP | 190 | 230 |  | 28201 | Držák do komína vč. kolena | 1 090 | 1 319 |
|  | 211511 | Vsuvka s kruhovým inspekč. otvorem Ø 80 mm, PP | 390 | 472 |  | 21961 | Vystředovací díl do komína | 390 | 472 |
|  | 26435 | Trubka sání Ø 80 mm, PP | 290 | 351 |  | 28167 | Komínová hlavice Ø 80 mm | 590 | 714 |
|  | 26144 | Výdušná trubka Ø 80 mm, PP | 290 | 351 |  | 36855 | Krytka sání venkovní Ø 80 mm | 172 | 208 |
|  | 43771 | Redukce Ø 80 mm, hrdlo-hrdlo (pro sání) | 490 | 593 |  | 211029 | Kryt sání vnitřní Ø 80 mm | 99 | 120 |

| Obj. číslo | Název položky | bez DPH | s 21% DPH | Obj. číslo | Název položky | bez DPH | s 21% DPH |
|------------|---------------|---------|-----------|------------|---------------|---------|-----------|
|------------|---------------|---------|-----------|------------|---------------|---------|-----------|

NOVINKA


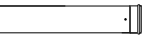

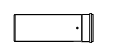
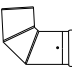

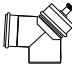
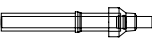
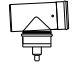

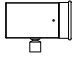
Kotle THERM 14, 17, 24, 28 KD... a 45 KD.A

Flexibilní systém Ø 80 a Ø 100 - plast

| | | | | | | | | | |
|---|-------|---|-------|-------|---|-------|--|-------|--------|
|  | 43871 | Distanční objímka DN80 | 60 | 73 |  | 43884 | FLEX - komínová plastová hlavice černá DN80 - set | 1 590 | 1 924 |
| | 43872 | Distanční objímka DN110 | 130 | 157 |  | 43885 | FLEX - komínové ukončení víceprůduchové černá DN80 - set | 1 290 | 1 561 |
|  | 43873 | FLEX - trubka černá UV stabil. DN80 - 15m | 3 290 | 3 981 |  | 43886 | FLEX - trubka černá UV stabil. DN100 - 15m | 4 690 | 5 675 |
| | 43874 | FLEX - trubka černá UV stabil. DN80 - 30m | 5 990 | 7 248 |  | 43887 | FLEX - trubka černá UV stabil. DN100 - 30m | 8 790 | 10 636 |
|  | 43875 | FLEX - adapter flex/pevná DN80 | 490 | 593 |  | 43888 | FLEX - adapter flex/pevná DN100/110 | 790 | 956 |
|  | 43876 | FLEX - pateční koleno 87° s kotvením DN80 | 590 | 714 |  | 43889 | FLEX - pateční koleno 87° s kotvením; redukované DN80/100 | 1 290 | 1 561 |
|  | 43877 | FLEX - pateční koleno redukované 87° s kotvením DN60/80 | 790 | 956 |  | 43890 | FLEX - pateční koleno 87° s kotvením; redukované DN110/100 | 1 290 | 1 561 |
|  | 43878 | FLEX - koleno 87° pro vložkování DN80 | 890 | 1 077 |  | 43891 | FLEX - těsnění DN100 | 40 | 48 |
|  | 43879 | FLEX - koleno 87° pro vložkování DN60/80 | 890 | 1 077 |  | 43892 | FLEX - jistící objímka spoje DN100 | 240 | 290 |
|  | 43880 | FLEX - těsnění DN80 | 40 | 48 |  | 43893 | FLEX - jistící spona DN100 | 190 | 230 |
|  | 43881 | FLEX - jistící objímka spoje DN80 | 240 | 290 |  | 43894 | FLEX - kotvící spona DN100 | 240 | 290 |
|  | 43882 | FLEX - jistící spona DN80 | 190 | 230 |  | 43895 | FLEX - komínová plastová hlavice černá DN100 - set | 2 290 | 2 771 |
|  | 43883 | FLEX - kotvící spona DN80 | 190 | 230 |  | 43896 | FLEX - komínové ukončení víceprůduchové černá DN100 - set | 1 900 | 2 299 |

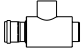


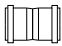




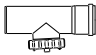

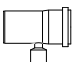
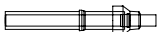


Kotle THERM 90 KD.A

Koaxiální systém Ø 110/160 - nerez (bílá barva), vnitřní plast

| | | | | | | | | | |
|---|-------|---|-------|-------|---|-------|---|-------|-------|
|  | 43707 | Příruba na kotel | 2 290 | 2 771 |  | 43703 | Trubka prodlužovací Ø 110/160 mm, l = 1,0 m | 1 390 | 1 682 |
|  | 43701 | Koleno Ø 110/160 mm, 45° | 990 | 1 198 |  | 43713 | Trubka prodlužovací Ø 110/160 mm, l = 0,5 m | 990 | 1 198 |
|  | 43704 | Koleno Ø 110/160 mm, 87° | 1 490 | 1 803 |  | 43706 | Výdušná trubka Ø 110/160 mm, do zdi | 1 990 | 2 408 |
|  | 43709 | Revizní koleno Ø 110/160 mm, 87° | 2 690 | 3 255 |  | 43714 | Střešní komínek vertik. Ø 110/160 mm | 1 990 | 2 408 |
|  | 43710 | Revizní T-kus Ø 110/160 mm s odtokem kondenzátu | 2 690 | 3 255 |  | 43715 | Střešní průchodka 25-45° | 1 290 | 1 561 |
|  | 43711 | Vsuvka Ø 110/160 mm s odvodem kondenzátu | 1 090 | 1 319 | | | | | |


















| Obj. číslo | Název položky | bez DPH | s 21% DPH | Obj. číslo | Název položky | bez DPH | s 21% DPH |
|------------|---------------|---------|-----------|------------|---------------|---------|-----------|
|------------|---------------|---------|-----------|------------|---------------|---------|-----------|

Kotle THERM 90 KD.A Dvoutrubkový systém 2x Ø 110 - transparentní, plast

| | | | | | | | | | |
|---|-------|--|-------|-------|---|-------|--|-------|-------|
|  | 43712 | Rozdělovač z Ø 110/160 mm na 2x Ø 110 mm (nutná příruba 43707) | 1 690 | 2 045 |  | 43722 | Trubka prodlužovací Ø 110 mm, l = 0,5 m | 390 | 472 |
|  | 43716 | Koleno Ø 110 mm, 45° | 290 | 351 |  | 43723 | Redukce Ø 110 mm, hrdlo-hrdlo (pro sání) | 490 | 593 |
|  | 43717 | Koleno Ø 110 mm, 87° | 290 | 351 |  | 43724 | Ukončovací trubka bez hrdla Ø 110 mm (sání), l = 0,5 m | 290 | 351 |
|  | 43718 | Revizní koleno Ø 110 mm, 87° | 790 | 956 |  | 43725 | Ochranný košíček sání | 90 | 109 |
|  | 43719 | Revizní T-kus Ø 110 mm | 490 | 593 |  | 43706 | Výdušná trubka Ø 110/160 mm, do zdi | 1 990 | 2 408 |
|  | 43720 | Vsuvka Ø 110 mm s odvodem kondenzátu | 690 | 835 |  | 43714 | Střešní komínek vertik. Ø 110/160 mm | 1 990 | 2 408 |
|  | 43721 | Trubka prodlužovací Ø 110 mm, l = 1,0 m | 490 | 593 |  | 43715 | Střešní průchodka 25-45° | 1 290 | 1 561 |

Odtahy spalin - příslušenství

Příslušenství odtahů spalin

| | | | | | | | | | |
|---|-------|------------------------------|-----|-----|---|--------|--|-----|-----|
|  | 21851 | Těsnící kroužek Ø 60 mm | 19 | 23 |  | 22161 | Spojka Ø 60/100 mm | 280 | 339 |
|  | 21448 | Těsnící kroužek Ø 80 mm | 39 | 47 |  | 20363 | Průchodka střechou rovná, otvor Ø 125 mm - plast | 390 | 472 |
|  | 21852 | Těsnící kroužek Ø 100 mm | 49 | 59 |  | 28014 | Průchodka střechou šikmá, otvor Ø 125 mm - plast | 590 | 714 |
|  | 24662 | Těsnící kroužek Ø 125 mm | 79 | 96 |  | 24671 | Těsnící kroužek Ø 60 mm, 3 břity | 49 | 59 |
|  | 21020 | Průchodka vnitřní Ø 80 mm | 49 | 59 |  | 27449 | Těsnící kroužek Ø 80 mm, 3 břity | 59 | 71 |
|  | 21021 | Průchodka vnější Ø 80 mm | 49 | 59 |  | 29615 | Těsnící kroužek Ø 100 mm, 3 břity, s výstupky | 79 | 96 |
|  | 21081 | Průchodka vnitřní Ø 100 mm | 59 | 71 |  | 210601 | Těsnící kroužek Ø 125 mm, 2 břity | 119 | 144 |
|  | 21184 | Průchodka vnější Ø 100 mm | 59 | 71 |  | 210280 | Silikonová pasta 250 g | 99 | 120 |
|  | 23776 | Průchodka Ø 125, vnitř./vně. | 119 | 144 | | | | | |

VEŠKERÉ PŘÍSLUŠENSTVÍ PRO KASKÁDOVÉ KOTELNY NAJDETE V SAMOSTATNÉM „CENÍKU KOMPONENTŮ KASKÁDOVÝCH KOTELN“!

Maximální délky odtahů spalin

MAX. DÉLKY ODTAHŮ SPALIN KONDENZAČNÍCH KOTLŮ THERM (m)


| SPOTŘEBIČ | Ø 60/100 | | Ø 80/125 | | 2 x Ø 80 | Ø 110/160 | | 2 x Ø 110 |
|---|-----------|---------|----------------|----------------|----------------------------|-----------|---------|---------------------|
| | horizont. | vertik. | horizont. | vertik. | horizont. i vertik. | horizont. | vertik. | horizont. i vertik. |
| THERM 14 KD.A, KDZ.A, KDZ5.A | 10 | 9 | 20 | 20 | 20 + 20 (sání + výdech) | - | - | - |
| THERM 17 KD.A, KDZ.A, KDZ5.A, KDZ10.A | 4 | 3,7 | 15 | 15 | 2 x 13 | - | - | - |
| THERM 24 KDN, KDCN, KDZN | 6 | 6 | 11 | 11 | 11 + 11 (sání + výdech) | - | - | - |
| THERM 28 KD.A, KDC.A, KDZ.A, KDZ5.A, KDZ10.A | 3 | 2,7 | 14 | 14 | 2 x 12 | - | - | - |
| THERM 45 KD.A | - | - | 5 (10, 15)* | 5 (10, 15)* | 2 x 5 | - | - | - |
| THERM 90 KD.A | - | - | - | - | - | 9 | 8 | 2 x 10 |

* Při prodloužení odtahu na 10 m je nutné počítat s omezením max. výkonu kotle o 2 kW, při prodloužení na 15 m o další 2 kW!
Zkracování max. délky kolennů: při použití kolena 90° = 0,75 m; 45° = 0,50 m

Ochranné a čistící pomůcky

| Obj. číslo | Název položky | bez DPH | s 21% DPH | Obj. číslo | Název položky | bez DPH | s 21% DPH |
|------------|---------------|---------|-----------|------------|---------------|---------|-----------|
|------------|---------------|---------|-----------|------------|---------------|---------|-----------|

Úprava a čistota topné vody

| | | | | | | | | | |
|---|--------|---|--------|--------|--|--------|---|-------|-------|
|  | 211182 | Náplň ochranná do ÚT - F1 (balení 500 ml) | 690 | 835 |  | 211527 | Filtr s magnetem pro ÚT - TF1 - G3/4" | 3 490 | 4 223 |
|  | 211183 | Náplň ochranná do ÚT - F1 Express (sprej 265 ml) | 690 | 835 |  | 211189 | Filtr s magnetem pro ÚT - TF1 - G1" | 3 490 | 4 223 |
|  | 211184 | Náplň čistící do ÚT - F3 (balení 500 ml) | 690 | 835 |  | 43566 | Separátor nečistot s magnetem 3/4" | 1 790 | 2 166 |
|  | 211185 | Náplň čistící do ÚT - F5 Express (sprej 280 ml) | 790 | 956 |  | 43567 | Separátor nečistot s magnetem 1" | 1 990 | 2 408 |
|  | 211186 | Náplň čistící do ÚT - DS40 (balení 1,9kg) | 1 490 | 1 803 |  | 43684 | Separátor nečistot s magnetem a filtrem 3/4" | 2 790 | 3 376 |
|  | 211191 | Sada testovací pro ochrannou a čistící náplň F1, F3, F5 | 1 790 | 2 166 |  | 43685 | Separátor nečistot s magnetem a filtrem 1" | 2 990 | 3 618 |
|  | 20590 | DOS 25/V4V tlak. pumpa s 4 cestným ventilem | 12 900 | 15 609 |  | 43697 | Separátor nečistot s magnetem 5/4" | 2 690 | 3 255 |
|  | 20649 | Detex - balení 10 kg | 1 190 | 1 440 |  | 43698 | Separátor nečistot s magnetem 6/4 - horizontální montáž | 2 590 | 3 134 |
|  | 20650 | M 21 BR Mantex SP - 1 Kg (balení 1 kg) | 290 | 351 |  | 43774 | Separátor nečistot s magnetem 2 - horizontální montáž | 2 900 | 3 509 |

Solární systémy THERMONA

| Název | | Set HOME 0 * | Set HOME 1 * | Set HOME 2 * | Set HOME 3 * |
|------------------------|------------|-------------------------|-------------------------|-------------------------|-------------------------|
| Kotel | Obj. číslo | bez kotle | THERM 24 KDZN | THERM 28 KDZ.A | THERM EL 14 |
| Regulace kotle | 43559 | ne | Ekvitermní set CR 04 | Ekvitermní set CR 04 | Ekvitermní set CR 04 |
| Typ zásobníku | 14367 | OKC 300 NTRR/SOL | OKC 300 NTRR/SOL | OKC 300 NTRR/SOL | OKC 300 NTRR/SOL |
| Regulace | 214532 | SRS 3 | SRS 3 | SRS 3 | SRS 3 |
| Čerpadlová jednotka | | typ S1 solar | typ S1 solar | typ S1 solar | typ S1 solar |
| Kolektory | 214767 | KPS 11 + ANT (2 ks) | KPS 11 + ANT (2 ks) | KPS 11 + ANT (2 ks) | KPS 11 + ANT (2 ks) |
| Expanzomat 18l | 213721 | R8 018 - 18l | R8 018 - 18l | R8 018 - 18l | R8 018 - 18l |
| Držák expanzomatu | 27766 | ano | ano | ano | ano |
| Solární kapalina 10l | 210110 | Kolekton P super (2 ks) | Kolekton P super (2 ks) | Kolekton P super (2 ks) | Kolekton P super (2 ks) |
| Přípojovací sada | 27710 | ano | ano | ano | ano |
| Upevňovací sada | 212185 | ano | ano | ano | ano |
| Kulový kohout 3/8" | 27250 | ano | ano | ano | ano |
| Odvzduš. ventil 3/8" | 26118 | ano | ano | ano | ano |
| Separátor vzduchu | 211591 | ano | ano | ano | ano |
| Term. směšovací ventil | 211057 | ano | ano | ano | ano |
| Cena bez DPH | - | 56 900 | 79 900 | 84 900 | 74 900 |
| Cena s 21 % DPH | - | 68 849 | 96 679 | 102 729 | 90 629 |

* Nutná specifikace jednotlivých dílů a doplnění uchycení dle typu střechy!

| Obj. číslo | Název položky | Cena bez DPH | Cena s 21 % DPH |
|------------|---------------|--------------|-----------------|
|------------|---------------|--------------|-----------------|

NOVINKA

Solární kolektory ploché

| | | | |
|--------|---|-------|--------|
| 214767 | Sluneční kolektor KPS11 (203 x 123 x 9 cm) - plocha 2,49 m ² , hliníkový rám | 9 900 | 11 979 |
|--------|---|-------|--------|

| Obj. číslo | Název položky | Třída energetické účinnosti | Objem (l) | Cena bez DPH | Cena s 21 % DPH |
|------------|---------------|-----------------------------|-----------|--------------|-----------------|
|------------|---------------|-----------------------------|-----------|--------------|-----------------|

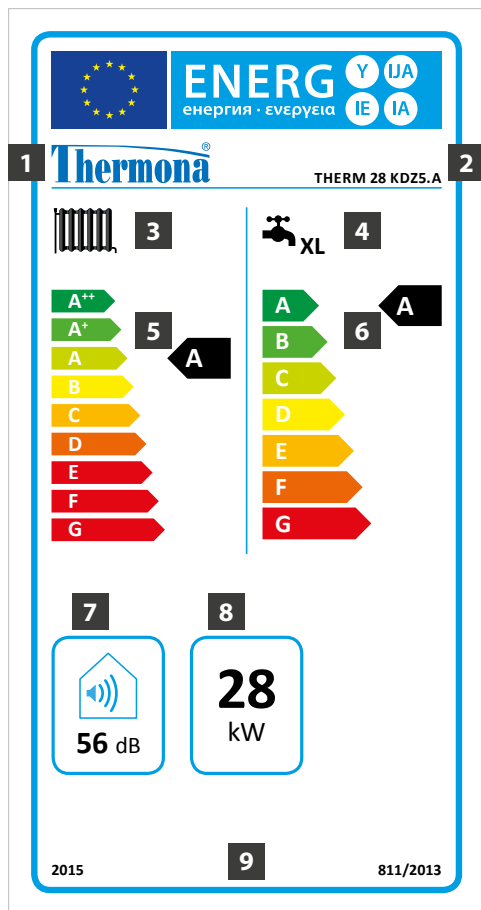
NOVINKA

Solární zásobníky teplé vody - stacionární

| | | | | | |
|-------|------------------------|---|-----|--------|--------|
| 14380 | THERM OKC 200 NTRR/SOL | C | 200 | 12 900 | 15 609 |
| 14367 | THERM OKC 300 NTRR/SOL | C | 285 | 16 900 | 20 449 |

Poznámky

Blank page with horizontal dashed lines for notes.



Příklad energetického štítku pro kotel s vestavěným zásobníkem

- 1 Název nebo ochranná známka dodavatele
- 2 Název výrobku
- 3 Funkce vytápění vnitřních prostorů
- 4 Funkce ohřevu vody včetně deklarovaného zátěžového profilu
- 5 Třídy sezonní energetické účinnosti vytápění
- 6 Třídy energetické účinnosti ohřevu vody
- 7 Hladina akustického výkonu (hlučnost) ve vnitřním prostoru
- 8 Jmenovitý tepelný výkon
- 9 Rok zavedení energetického štítku a číslo nařízení

Informace pro koncové zákazníky:**Prodej kotlů a příslušenství**

Své výrobky prodáváme výhradně smluvním partnerům – velkoobchodním a maloobchodním firmám, jejichž síť pokrývá celou Českou republiku. V případě zájmu o koupi našich výrobků se laskavě obraťte na tyto prodejce, kteří Vám poradí s výběrem vhodného kotle i příslušenství.

Náhradní díly

Náhradní díly jsou dodávány prostřednictvím námi vyškolených servisních organizací, které zajistí odborné provedení opravy. Úplný seznam servisních organizací najdete na našich webových stránkách www.thermona.cz

Uvedení do provozu, servis, údržba a opravy

Úplný seznam servisních organizací najdete na našich webových stránkách www.thermona.cz

Thermona®

všechno co děláme hřeje



www.thermona.cz