

Thermona[®]

CENÍK

výrobků a příslušenství
2017/07

Platnost od 1. července 2017



Český výrobce kotlů

Nástěnné plynové kondenzační kotle THERM

Tepelný výkon (kW)	Pouze pro topení *	S průtokovým ohřevem teplé vody	S připojením na externí zásobník TV *	S integrovaným zásobníkem TV
2,4 - 14,6	THERM 14 KD.A		THERM 14 KDZ.A	THERM 14 KDZ5.A (55 l, nerez)
3,5 - 17,0	THERM 17 KD.A		THERM 17 KDZ.A	THERM 17 KDZ5.A (55 l, nerez) THERM 17 KDZ10.A (100 l, smalt) **
4,9 - 20,7 (24,0)	THERM 24 KDN	THERM 24 KDCN	THERM 24 KDZN	
6,6 - 28,0	THERM 28 KD.A	THERM 28 KDC.A	THERM 28 KDZ.A	THERM 28 KDZ5.A (55 l, nerez) THERM 28 KDZ10.A (100 l, smalt) **
13,0 - 45,0	THERM 45 KD.A			
25,0 - 95,0	THERM 90 KD.A			

Nástěnné plynové atmosférické kotle THERM

Tepelný výkon (kW)	S průtokovým ohřevem teplé vody	S připojením na externí zásobník TV	S integrovaným zásobníkem TV
5,0 - 14,0		THERM PRO 14 XZ.A	THERM PRO 14 KX.A (55 l, nerez)
8,0 - 20,0	THERM 20 CXE.AA	THERM 20 LXZE.A	THERM 20 LXZE.A 5 (55 l, nerez)
12,0 - 28,0	THERM 28 CXE.AA	THERM 28 LXZE.A	

Nástěnné elektrokotle THERM

Tepelný výkon (kW)	Pro topení i s možností připojení na externí zásobník	Tepelný výkon (kW)	Pro topení i s možností připojení na externí zásobník	Tepelný výkon (kW)	Pro topení i s možností připojení na externí zásobník
Ekonomická řada		Standardní řada		S dotykovým displejem	
2,5 - 7,5	THERM ELN 8	2,5 - 7,5	THERM EL 8	0,5 - 4,5	THERM EL 5
5,0 - 15,0	THERM ELN 15	2,5 - 15,0	THERM EL 15	1,0 - 9,0	THERM EL 9
		2,5 - 22,5	THERM EL 23	1,5 - 13,5	THERM EL 14
		5,0 - 30,0	THERM EL 30		
		5,0 - 37,5	THERM EL 38		
		5,0 - 45,0	THERM EL 45		

LEGENDA

TV Teplá voda

* Za použití doplňkového příslušenství lze připojit k externímu zásobníku TV také všechny kotle uvedené v sloupci „Pouze pro topení“

** Jedná se o stacionární plynový kotel s integrovaným zásobníkem

OBSAH

Nové nástěnné plynové kondenzační kotle THERM - s úspornými čerpadly (ErP).....	4
Pouze pro topení.....	4
S průtokovým ohřevem TV.....	4
S připojením na externí zásobník TV.....	4
Nástěnné plynové kondenzační kotle THERM - s úspornými čerpadly (ErP)	4
Pouze pro topení.....	4
S průtokovým ohřevem TV.....	4
S připojením na externí zásobník TV.....	4
S integrovaným zásobníkem TV.....	4
Nástěnné plynové atmosférické kotle THERM - s úspornými čerpadly (ErP).....	5
S průtokovým ohřevem TV.....	5
S připojením na externí zásobník TV.....	5
S integrovaným zásobníkem TV.....	5
Nástěnné elektrokotle THERM - s úspornými čerpadly (ErP)	5
Pro topení i s možností připojení na externí zásobník	5
Sety kotel + zásobník	6
Zásobníky teplé vody (TV)	6
Závěsný v designu kotle - zásobník ocelový, smalt.....	6
Závěsný v designu kotle - zásobník nerezový.....	6
Stacionární v designu kotle - zásobník ocelový, smalt.....	6
Ohřívače stacionární - smalt. – plechový obal čtvercový - horní vývody.....	6
Ohřívače stacionární - smalt. – plechový obal válcový - horní vývody	6
Ohřívače stacionární - smalt. – plechový obal válcový - boční vývody (BP - boční příruba).....	7
Ohřívače stacionární - smalt. – plechový obal válcový s el. vložkou	7
Příslušenství ke kotlům a zásobníkům TV.....	8
Příslušenství ke kotlům.....	8
Příslušenství k zásobníkům TV.....	8
Příslušenství ke kotlům - regulace	9
Příslušenství ke kotlům - regulace VPT - řízení 1 ÷ 4 topných větví.....	10
Příslušenství ke kotlům - kompletní rozvaděče regulace kaskádových kotelen	11
Příslušenství ke kotlům - speciální regulátor THERM TKR.....	11
Typizované zónové hydraulické jednotky SIM	11
Odtahy spalin pro kondenzační kotle.....	12
Koaxiální systém Ø 60/100.....	12
Koaxiální systém Ø 80/125	12
Dvourubkový systém 2x Ø 80.....	12
Flexibilní systém Ø 80 a Ø 100	13
Koaxiální systém Ø 110/160.....	13
Dvourubkový systém 2x Ø 110	14
Odtahy spalin - příslušenství	14
Maximální délky odtahů spalin	15
Ochranné a čistící pomůcky	15
Úprava a čistota topné vody	15
Solární systémy THERMONA.....	16
Solární kolektory ploché.....	16
Solární zásobníky teplé vody - stacionární.....	16

Veškeré příslušenství pro kaskádové kotelny najdete v samostatném „Ceníku komponentů kaskádových kotelen“!

Nové nástěnné plynové kondenzační kotle THERM - s úspornými čerpadly (ErP)

Objednací číslo	Název položky	Třída sezonní energetické účinnosti vytápění	Třída energetické účinnosti ohřevu vody	Deklarovaný zátěžový profil	Výkon kotle (kW)	Cena bez DPH	Cena s 21 % DPH
-----------------	---------------	--	---	-----------------------------	------------------	--------------	-----------------

POUZE PRO TOPENÍ ¹

NOVINKA	1093	THERM 24 KDN	Ⓢ	A	-	-	4,9 ÷ 20,7 (24,0) ³	27 900	33 759
----------------	------	---------------------	---	---	---	---	-----------------------------------	--------	--------

S PRŮTOKOVÝM OHŘEVEM TV

NOVINKA	1091	THERM 24 KDCN	Ⓢ	A	A	XL	4,9 ÷ 20,7 (24,0) ³	29 900	36 179
----------------	------	----------------------	---	---	---	----	-----------------------------------	--------	--------

S PŘIPOJENÍM NA EXTERNÍ ZÁSOBNÍK TV

NOVINKA	1092	THERM 24 KDZN	Ⓢ	A	-	-	4,9 ÷ 20,7 (24,0) ³	28 900	34 969
----------------	------	----------------------	---	---	---	---	-----------------------------------	--------	--------

Nástěnné plynové kondenzační kotle THERM - s úspornými čerpadly (ErP)

POUZE PRO TOPENÍ ¹

1080	THERM 14 KD.A	Ⓢ	A	-	-	2,4 ÷ 14,6	29 900	36 179
1066.7	THERM 17 KD.A	Ⓢ	A	-	-	3,5 ÷ 17,0	31 900	38 599
1030.7	THERM 28 KD.A	Ⓢ	A	-	-	6,6 ÷ 28,0	34 900	42 229
1065.7	THERM 45 KD.A	Ⓢ	A	-	-	13,0 ÷ 45,0	47 900	57 959
1090	THERM 90 KD.A	Ⓢ	-	-	-	25,0 ÷ 95,0	94 900	114 829

S PRŮTOKOVÝM OHŘEVEM TV

1031.7	THERM 28 KDC.A	Ⓢ	A	A	XL	6,6 ÷ 28,0	35 900	43 439
--------	-----------------------	---	---	---	----	------------	--------	--------

S PŘIPOJENÍM NA EXTERNÍ ZÁSOBNÍK TV

1081	THERM 14 KDZ.A	Ⓢ	A	-	-	2,4 ÷ 14,6	31 900	38 599
1067.7	THERM 17 KDZ.A	Ⓢ	A	-	-	3,5 ÷ 17,0	33 900	41 019
1032.7	THERM 28 KDZ.A	Ⓢ	A	-	-	6,6 ÷ 28,0	35 900	43 439

S INTEGROVANÝM ZÁSOBNÍKEM TV

1082	THERM 14 KDZ5.A (55l - nerez)	Ⓢ	A	A	XL	2,4 ÷ 14,6	43 900	53 119
1068.7	THERM 17 KDZ5.A (55l - nerez)	Ⓢ	A	A	XL	3,5 ÷ 17,0	44 900	54 329
1071.7	THERM 17 KDZ10.A (100l - smalt) ²	Ⓢ	A	A	XL	3,5 ÷ 17,0	49 900	60 379
1058.7	THERM 28 KDZ5.A (55l - nerez)	Ⓢ	A	A	XL	6,6 ÷ 28,0	46 900	56 749
1059.7	THERM 28 KDZ10.A (100l - smalt) ²	Ⓢ	A	A	XL	6,6 ÷ 28,0	51 900	62 799

Ⓢ plynové kotle s nízkoemisním hořákem - třída NOx 5

¹ za použití doplňkového příslušenství lze také připojit k externímu zásobníku TV (teplé vody)

² jedná se o stacionární plynový kotel s integrovaným zásobníkem

³ výkon kotle na ohřev TV

Nástěnné plynové atmosférické kotle THERM - s úspornými čerpadly (ErP)

Objednací číslo	Název položky	Třída sezonní energetické účinnosti vytápění	Třída energetické účinnosti ohřevu vody	Deklarovaný zátěžový profil	Výkon kotle (kW)	Cena bez DPH	Cena s 21 % DPH
-----------------	---------------	--	---	-----------------------------	------------------	--------------	-----------------

S PRŮTOKOVÝM OHŘEVEM TV

NOVINKA	1038.9	THERM 20 CXE.AA	⑤	C	A	L	8,0 ÷ 20,0	22 900	27 709
NOVINKA	1044.9	THERM 28 CXE.AA	⑤	C	B	XL	12,0 ÷ 28,0	23 900	28 919

S PŘIPOJENÍM NA EXTERNÍ ZÁSOBNÍK TV

NOVINKA	1014.9	THERM PRO 14 XZ.A	⑤	C	B ⁴	L ⁴	5,0 ÷ 14,0	22 900	27 709
NOVINKA	1039.9	THERM 20 LXZE.A	⑤	C	A ⁴	L ⁴	8,0 ÷ 20,0	23 400	28 314
NOVINKA	1045.9	THERM 28 LXZE.A	⑤	C	A ⁴	XL ⁴	12,0 ÷ 28,0	23 900	28 919

S INTEGROVANÝM ZÁSOBNÍKEM TV

NOVINKA	1019.10	THERM PRO 14 KX.A (55 l - nerez)	⑤	C	B	L	5,0 ÷ 14,0	34 900	42 229
NOVINKA	1076.1	THERM 20 LXZE.A 5 (55 l - nerez)	⑤	C	B	L	8,0 ÷ 20,0	34 900	42 229

Nástěnné elektrokotle THERM - s úspornými čerpadly (ErP)

PRO TOPENÍ I S MOŽNOSTÍ PŘIPOJENÍ NA EXTERNÍ ZÁSOBNÍK¹

Elektrokotle - ekonomická řada

1611.1	THERM ELN 8	D	-	-	2,5 ÷ 7,5	15 900	19 239
1612.1	THERM ELN 15	D	-	-	5,0 ÷ 15,0	16 900	20 449

Elektrokotle - standardní řada

1601.1	THERM EL 8	D	-	-	2,5 ÷ 7,5	17 900	21 659
1602.1	THERM EL 15	D	-	-	2,5 ÷ 15,0	18 900	22 869
1603.1	THERM EL 23	D	-	-	2,5 ÷ 22,5	20 900	25 289
1604.1	THERM EL 30	D	-	-	5,0 ÷ 30,0	23 900	28 919
1605.1	THERM EL 38	D	-	-	5,0 ÷ 37,5	25 900	31 339
1606.1	THERM EL 45	D	-	-	5,0 ÷ 45,0	27 900	33 759

Elektrokotle s dotykovým displejem

1607.1	THERM EL 5	D	-	-	0,5 ÷ 4,5	18 900	22 869
1608.1	THERM EL 9	D	-	-	1,0 ÷ 9,0	19 900	24 079
1609.1	THERM EL 14	D	-	-	1,5 ÷ 13,5	20 900	25 289

⑤ plynové kotle s nízkoemisním hořákem - třída NOx 5

¹ za použití doplňkového příslušenství lze také připojit k externímu zásobníku TV (teplé vody)

⁴ hodnoty se vztahují na kotel se zásobníkem OKH 100 NTR/HV

Sety kotel + zásobník

Objednací číslo	Název položky	Třída sezonní energetické účinnosti vytápění sestavy	Akční cena setu bez DPH	Akční cena setu s 21 % DPH	
SET KOTEL + ZÁSObNÍK					
	1081/100	THERM 14 KDZ.A + OKH 100 NTR/HV	A	38 900	47 069
	1067/100	THERM 17 KDZ.A + OKH 100 NTR/HV	A	39 900	48 279
	1067/125	THERM 17 KDZ.A + OKH 125 NTR/HV	A	40 900	49 489
<i>NOVINKA</i>	1092/100	THERM 24 KDZN + OKH 100 NTR/HV	A	37 900	45 859
<i>NOVINKA</i>	1092/125	THERM 24 KDZN + OKH 125 NTR/HV	A	38 900	47 069
	1032/100	THERM 28 KDZ.A + OKH 100 NTR/HV	A	40 900	49 489
	1032/125	THERM 28 KDZ.A + OKH 125 NTR/HV	A	41 900	50 699
<i>NOVINKA</i>	1014/100	THERM PRO 14 XZ.A + OKH 100 NTR/HV	C	30 900	37 389
<i>NOVINKA</i>	1039/100	THERM 20 LXZE.A + OKH 100 NTR/HV	C	32 400	39 204
<i>NOVINKA</i>	1045/100	THERM 28 LXZE.A + OKH 100 NTR/HV	C	32 900	39 809
<i>NOVINKA</i>	1608/100	THERM EL 9 + OKH 100 NTR/HV	D	29 400	35 574
<i>NOVINKA</i>	1609/100	THERM EL 14 + OKH 100 NTR/HV	D	29 900	36 179

Zásobníky teplé vody (TV)

Obj. číslo	Název položky	Třída energetické účinnosti	Objem (l)	Cena bez DPH	Cena s 21 % DPH
Závěsný v designu kotle - zásobník ocelový, smalt					
14129.A	THERM 60/Z - rádius	B	55	10 900	13 189
Závěsný v designu kotle - zásobník nerezový					
14128.A	THERM 55/Z, NEREZ - rádius	C	55	13 900	16 819
Stacionární v designu kotle - zásobník ocelový, smalt					
14130.A	THERM 60/S - rádius	B	55	10 900	13 189
Ohřivače stacionární - smalt. - plechový obal čtvercový - horní vývody					
14355	THERM OKH 100 NTR/HV	B	87	9 400	11 374
14356	THERM OKH 125 NTR/HV	B	115	9 900	11 979
Ohřivače stacionární - smalt. - plechový obal válcový - horní vývody					
14373	THERM OKC 100 NTR/HV	B	87	9 400	11 374
14382	THERM OKC 125 NTR/HV	C	113	10 400	12 584
14440	THERM OKC 160 NTR/HV	C	144	11 400	13 794

Obj. číslo	Název položky	Třída energetické účinnosti	Objem (l)	Cena bez DPH	Cena s 21 % DPH
------------	---------------	-----------------------------	-----------	--------------	-----------------

Ohřívače stacionární - smalt. – plechový obal válcový - boční vývody (BP - boční příruba)










	14311	THERM OKC 100 NTR	B	87	8 900	10 769
	14312	THERM OKC 125 NTR	C	112	9 900	11 979
	14313	THERM OKC 160 NTR	C	148	10 900	13 189
	14314	THERM OKC 200 NTR	C	208	11 900	14 399
	14315	THERM OKC 200 NTRR	C	200	12 900	15 609
<i>NOVINKA</i>	14457	THERM OKC 250 NTR	C	242	11 900	14 399
<i>NOVINKA</i>	14352	THERM OKC 250 NTRR	C	234	16 900	20 449
<i>NOVINKA</i>	14444	THERM OKC 300 NTR/BP	C	296	16 900	20 449
<i>NOVINKA</i>	14394	THERM OKC 300 NTRR/BP	C	285	17 900	21 659
<i>NOVINKA</i>	14409	THERM OKC 400 NTR/BP	D	384	19 900	24 079
<i>NOVINKA</i>	14411	THERM OKC 400 NTRR/BP	D	360	23 900	28 919
<i>NOVINKA</i>	14685	THERM OKC 500 NTR/BP	D	476	21 900	26 499
<i>NOVINKA</i>	14412	THERM OKC 500 NTRR/BP	D	450	25 900	31 339
<i>NOVINKA</i>	14413	THERM OKC 750 NTRR/BP	-	710	49 900	60 379
<i>NOVINKA</i>	14476	THERM OKC 1000 NTRR/BP	-	930	59 900	72 479

Ohřívače stacionární - smalt. – plechový obal válcový s el. vložkou

	14339	THERM OKCE 100 NTR / 2,2 kW	B	88	10 900	13 189
	14340	THERM OKCE 125 NTR / 2,2 kW	C	113	11 900	14 399
	14341	THERM OKCE 160 NTR / 2,2 kW	C	149	13 900	16 819
	14342	THERM OKCE 200 NTR / 2,2 kW	D	208	14 900	18 029
	14349	THERM OKCE 300 NTRR / 3-6 kW	C	285	22 900	27 709

Příslušenství ke kotlům a zásobníkům TV

Obj. číslo	Název položky	bez DPH	s 21 % DPH	Obj. číslo	Název položky	bez DPH	s 21 % DPH		
Příslušenství ke kotlům									
	43464	Hlava trojcestného ventilu G1" SPST, včetně kabelu	890	1 077		41691.1	Expanzní nádoba TV 2 L	890	1 077
	43465	Tělo trojcestného ventilu 1"	690	835		41674.2	Připojovací sada expanzní nádoby s držáčky	290	351
	43466	Tělo trojcestného ventilu 3/4"	590	714		36522	Přečerpávací stanice kondenzátu	2 190	2 650
	43637	Set pro ohřev vody k elektrokotlům ELN (kabely, interface)	990	1 198		43649	Servopohon trojcestného ventilu (pro kotle 90 KD.A)	2 690	3 255
	21053	Trojcestný ventil pro ohřev vody k elektrokotlům ELN	1 490	1 803		43647	Tělo trojcestného ventilu G6/4" (pro kotle 90 KD.A)	1 490	1 803

Příslušenství k zásobníkům TV									
NOVINKA 	14684	Topné těleso TPK210-12/2,2 kW - pro OKC 300 NTR(R)/BP	3 270	3 957		43437	Anoda 1/2", M 5 x 500 mm	70	85
NOVINKA 	14445	Topné těleso TPK210-12/3-6 kW - pro OKC 300 NTR(R)/BP	5 240	6 340		43446	Zátka 1/2", pro anodu 43437	90	109
NOVINKA 	43511	Topné těleso TJ 6/4" - 6 kW - pro OKC 400 - 1000 NTR(R)/BP	5 240	6 340		43438	Anoda pro zásobníky OKC 300, 400, 500, 1" x 900 mm	1 290	1 561
	21998	Anoda 3/4", 40 cm - pro smaltový zásobník	290	351		40605	Anoda pro zásobníky OKC, M 8 x 370 mm	240	290
	26750	Anoda 3/4", 40 cm - pro nerezový zásobník	380	460		43484	Anoda 1/2", ohebná, pro kotle THERM KDZ 10	290	351

Obj. číslo	Název položky	bez DPH	s 21% DPH	Obj. číslo	Název položky	bez DPH	s 21% DPH
Příslušenství ke kotlům - regulace							
	40579.1 Čidlo venkovní teploty	290	351		40068 INTERFACE IU 04.10 - komunikační rozhraní k řízenému kotli v kaskádě	900	1 089
	43452 CR 04 - týdenní pokojový regulátor - OpenTherm VI	1 990	2 408		40922 INTERFACE IU 05 - komunikační rozhraní k řídicímu kotli v kaskádě	900	1 089
	43559 Ekvitermní set CR 04 (regulátor CR 04, čidlo venkovní teploty) VI	2 190	2 650		42188 INTERFACE REKAS 1 - komunikační rozhraní pro všechny elektrokotle v kaskádě	1 100	1 331
NOVINKA 	43795 ROUND - bezdrátový prostorový termostat s ON/OFF jednotkou a internetovou bránou IV	3 690	4 465		43505 GSM modul k elektrokotlům REKGSM 01	3 990	4 828
	43594 CMR 707 - digitální prostorový termostat IV	990	1 198		43518 Hlídač proudového maxima k elektrokotlům HJ103T	3 990	4 828
	43531 PT 22 - digitální prostorový termostat I	1 090	1 319		23657.1 Teplotní sonda s kabelem SO 10001	190	230
	43595 CMT 727 - bezdrátový digitální prostorový termostat IV	2 390	2 892		21540 Konektor 2.54 (k teplotní sondě)	5	6
	43509 BPT 013 - bezdrátový pokojový termostat I	1 990	2 408		44922 Sada MASTER - pro řídicí kotel KD... (IU 05 + teplotní sonda + svorkovnice + venkovní čidlo)	1 100	1 331
	43507 PT 59 - prostorový regulátor s komunikací OpenTherm VI	2 290	2 771		43469 Venkovní čidlo teploty CT01-10K (kovové)	390	472
	43513 Ekvitermní set PT 59 (regulátor PT 59, čidlo venkovní teploty) VI	2 390	2 892		43556 Vnitřní čidlo teploty CT02-10K (plastové)	390	472
	43506 PT 59 X - prostorový regulátor s komunikací OpenTherm VI	2 690	3 255		210737 Termostat zásobníku se zlacenými kontakty, l = 1000 mm, 25 ÷ 70 °C	390	472
	43460 GST 1 - GSM Modul k PT 55 X a k 59 X	2 990	3 618		40779.1 HAG stykač ES110A, 25A, 230V	490	593
	43570 MS 2 - externí signalizace poruch k PT 59 X	590	714		40780 EST rozvaděč EK 002 malý (pro stykač HAG)	490	593
	43696 Detektor úniku CO Honeywell XC70-CS	1 090	1 319		21645 Konektor TV (pro připojení čerpadla)	4	5

VI Třída regulátoru teploty dle požadavků nařízení komise EU č. 811/2013

Obj. číslo	Název položky	bez DPH	s 21 % DPH	Obj. číslo	Název položky	bez DPH	s 21 % DPH
------------	---------------	---------	------------	------------	---------------	---------	------------





Príslušenství ke kotlům - regulace VPT - řízení 1 ÷ 4 topných větví

	42730	SADA VPT/R - 1 - sada do rozvaděče, základ, ekvitermní regulace - bez zdroje! VIII	9 990	12 088		42740	SADA VPT/I - 1 - sada interiérová, základ, ekvitermní regulace - bez zdroje! VIII	8 990	10 878
	42731	SADA VPT/R - 1 - sada do rozvaděče, 1 okruh, ekvitermní regulace - bez zdroje! VIII	10 290	12 451		42741	SADA VPT/I - 1 - sada interiérová, 1 okruh, ekvitermní regulace - bez zdroje! VIII	9 290	11 241
	42732	SADA VPT/R - 2 - sada do rozvaděče, 2 okruhy, ekvitermní regulace - bez zdroje! VIII	10 390	12 572		42742	SADA VPT/I - 2 - sada interiérová, 2 okruhy, ekvitermní regulace - bez zdroje! VIII	9 490	11 483
	42733	SADA VPT/R - 3 - sada do rozvaděče, 3 okruhy, ekvitermní regulace - bez zdroje! VIII	10 490	12 693		42743	SADA VPT/I - 3 - sada interiérová, 3 okruhy, ekvitermní regulace - bez zdroje! VIII	9 690	11 725
	42734	SADA VPT/R - 4 - sada do rozvaděče, 4 okruhy, ekvitermní regulace - bez zdroje! VIII	10 590	12 814		42744	SADA VPT/I - 4 - sada interiérová, 4 okruhy, ekvitermní regulace - bez zdroje! VIII	9 890	11 967
	43667	VPT-L WIFI - komunikační modul WiFi na DIN lištu	3 690	4 465		42751	VPTGSM - komunikační modul GSM - lze použít pouze jako doplněk sady regulace VPT	3 790	4 586
	43668	VPT-L LAN - komunikační modul LAN na DIN lištu	2 990	3 618		42752	VPTLAN - komunikační modul LAN - lze použít pouze jako doplněk sady regulace VPT	2 690	3 255
	43669	VPT-L GSM - komunikační modul GSM na DIN lištu	2 490	3 013		42753	VPTWIFI - komunikační modul WiFi - lze použít pouze jako doplněk sady regulace VPT	3 990	4 828
	42736	Zdroj na DIN lištu (24 V / 0,63 A) - pro napájení sady do rozvaděče nebo interiérové sady	590	714		42739	Zdroj do zásuvky (24 V / 0,5 A) - pro napájení sady do rozvaděče nebo interiérové sady	490	593
	42726	Zdroj na DIN lištu (24 V / 2,5 A) - pro napájení sady do rozvaděče nebo interiérové sady	790	956		42747	VPTDIS - displej	2 990	3 618
	42763	VPTRSB - výstupní modul 3-bod. servo - výstupní modul pro 3-polohový servopohon	1 090	1 319		42760	SADA VPTDIS - sada přídatného displeje (montáž na stěnu)	3 590	4 344
	42738	VPTRSV - převodník Analog / 3-Bod	2 290	2 771		43658	VPTTBI - modul pro ovládání větve signálem ON/OFF	90	109
	42754	VPTCTK - příložné teplotní čidlo	290	351		43663	VPT-L CPJ - regulátor pro 1 topný okruh	3 200	3 872
	42755	VPTCTT - teplotní čidlo interiérové	490	593					

VIII Třída regulátoru teploty dle požadavků nařízení komise EU č. 811/2013

Obj. číslo	Název položky	bez DPH	s 21 % DPH	Obj. číslo	Název položky	bez DPH	s 21 % DPH
------------	---------------	---------	------------	------------	---------------	---------	------------

Příslušenství ke kotlům - kompletní rozvaděče regulace kaskádových kotlen

	43800	Kompletní rozvaděč regulace kotelny VPT PSK ADS - CZ (max. 4 větve)	35 900	43 439		NOVINKA 43820	Rozvaděč regulace kotelny VPT - CZ (max. 4 větve), bez dopouštění a zabezpečení	23 900	28 919
	43801	Kompletní rozvaděč regulace kotelny VPT PSK - CZ (max. 4 větve), bez dopouštění	32 900	39 809		41287	Rozvaděč regulace TRONIC 2032EX (max. 4 topné větve)	44 900	54 329

Příslušenství regulací včetně čidel zabezpečení kotelny i komponentů vytápění jednotlivých větví najdete v samostatném „Ceníku komponentů kaskádových kotlen“!

Příslušenství ke kotlům - speciální regulátor THERM TKR

	42717	TKRMAS - řídicí jednotka	3 790	4 586		42721	Napájecí zdroj 5V / 2A	690	835
	42718	TKRSOT - přídatný modul	690	835		42722	TKRBUS - sběrnice pro přídatné moduly	390	472
	42719	TKRDIS - ovládací displej	3 590	4 344		43515	REKGTP-S - externí přenosný displej (také jako servisní displej pro EL 8 - 45)	1 890	2 287
	42720	TKRREP - přídatný modul reléových výstupů	1 990	2 408					

Typizované zónové hydraulické jednotky SIM

Obj. číslo	Typ hydraulické jednotky	Směšované / spínané větve	Regulátor	Cena bez DPH	Cena s 21 % DPH
------------	--------------------------	---------------------------	-----------	--------------	-----------------

SIM - s úspornými čerpadly (ErP)

43740	SIM 2Z.H-1xLT, 1xHT	1/1	NE	14 900	18 029
43741	SIM 2Z.H-2xLT	2/0	NE	16 900	20 449
43742	SIM 3Z.H-2xLT, 1xHT	2/1	NE	18 900	22 869
43743	SIM 2Z.H-1xLT, 1xHT s regulátorem SZ	1/1	ANO	17 900	21 659
43744	SIM 2Z.H-2xLT s regulátorem SZ	2/0	ANO	20 900	25 289
43745	SIM 3Z.H-2xLT, 1xHT s regulátorem SZ	2/1	ANO	22 900	27 709



Odtahy spalin pro kondenzační kotle

























Obj. číslo	Název položky	bez DPH	s 21 % DPH	Obj. číslo	Název položky	bez DPH	s 21 % DPH		
Kotle THERM 14, 17, 24, 28 KD... Koaxiální systém Ø 60/100 - bílá barva, vnitřní plast, vnější hliník									
	27216	Koleno Ø 60/100, 90° s přírubou PP a měř. místy	490	593		29596	Trubka souosá prodlužovací Ø 60/100 mm, l = 0,5 m, PP/AL	290	351
	24673	Příruba Ø 60/100 mm s měř. místy, PP/AL	490	593		24677	Výdušná trubka Ø 60/100 mm horizont., PP/AL (plast. konc.)	490	593
	26140	Koleno souosé Ø 60/100 mm, 45° PP/AL	290	351		211253	Komínek vertikální Ø 60/100 mm, PP	890	1 077
	26653	Koleno souosé Ø 60/100 mm, 90° PP/AL	290	351		213835	Vsuvka s kontrolním otvorem Ø 60/100 mm	790	956
	29597	Trubka souosá prodlužovací Ø 60/100 mm, l = 1 m, PP/AL	390	472		212756	Koleno Ø 60/100 mm, 90° s kontrolním otvorem	690	835
Kotle THERM 14, 17, 24, 28 KD... a 45 KD.A Koaxiální systém Ø 80/125 - bílá barva, vnitřní plast									
	27003	Trubka Ø 80/125 mm do zdi s konc. plast - PP/plech	690	835		211255	Komínek vertik. Ø 80/125, PP	990	1 198
	24676	Koleno Ø 80/125, 90°, PP/AL	490	593		27468	Příruba z Ø 80/105 na 80/125 PP s měř. místy (pro 45 KD.A)	990	1 198
	27004	Prodloužení Ø 80/125 mm, l = 1,0 m, PP/plech	590	714		24678	Příruba z Ø 60/100 na 80/125 PP s měř. místy	490	593
	26432	Koleno Ø 80/125, 45°, PP/AL	490	593		211265	Vsuvka s kontrolním otvorem Ø 80/125 mm	890	1 077
	24675	Prodloužení Ø 80/125 mm, l = 0,5 m, PP/plech	390	472		27648	Koleno Ø 80/125 mm, 90° s kontrolním otvorem	890	1 077
Kotle THERM 14, 17, 24, 28 KD... a 45 KD.A Dvoutrubkový systém 2x Ø 80 - bílá barva, plast									
	212109	Rozdělovač z Ø 60/100 na 2 x 80 PP (pro kond. k. s plast. komorou)	890	1 077		211258	Komínek Ø 80 mm	790	956
	27471	Příruba z Ø 60/100 na 80 mm výdech - sání z místnosti	790	956		212755	Koleno 90°, Ø 80 mm s inspekčním otvorem, PP	309	374
	27472	Rozdělovač z Ø 80/125 na 2 x 80 PP (pro 45 KD.A)	1 290	1 561		26143	Koleno Ø 80 mm, 90°, PP	190	230
	27468	Příruba z Ø 80/105 na 80/125 PP s měř. místy (pro 45 KD.A)	990	1 198		26142	Koleno Ø 80 mm, 45°, PP	190	230
	26141	Prodloužení Ø 80 mm, l = 1,0 m, PP	190	230		26874	Prodloužení ohebné 1,5 m	390	472
	24666	Prodloužení Ø 80 mm, l = 0,5 m, PP	190	230		28201	Držák do komína vč. kolena	1 090	1 319
	211511	Vsuvka s kruhovým inspekč. otvorem Ø 80 mm, PP	390	472		21961	Vystředovací díl do komína	390	472
	26435	Trubka sání Ø 80 mm, PP	290	351		28167	Komínová hlavice Ø 80 mm	590	714
	26144	Výdušná trubka Ø 80 mm, PP	290	351		36855	Krytka sání venkovní Ø 80 mm	172	208
	43771	Redukce Ø 80 mm, hrdlo-hrdlo (pro sání)	490	593		211029	Kryt sání vnitřní Ø 80 mm	99	120

Obj. číslo	Název položky	bez DPH	s 21% DPH	Obj. číslo	Název položky	bez DPH	s 21% DPH
------------	---------------	---------	-----------	------------	---------------	---------	-----------

NOVINKA


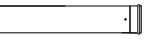

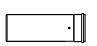
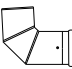

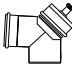
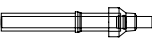
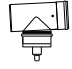

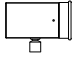
Kotle THERM 14, 17, 24, 28 KD... a 45 KD.A

Flexibilní systém Ø 80 a Ø 100 - plast

	43871	Distanční objímka DN80	60	73		43884	FLEX - komínová plastová hlavice černá DN80 - set	1 590	1 924
	43872	Distanční objímka DN110	130	157		43885	FLEX - komínové ukončení víceprůduchové černá DN80 - set	1 290	1 561
	43873	FLEX - trubka černá UV stabil. DN80 - 15m	3 290	3 981		43886	FLEX - trubka černá UV stabil. DN100 - 15m	4 690	5 675
	43874	FLEX - trubka černá UV stabil. DN80 - 30m	5 990	7 248		43887	FLEX - trubka černá UV stabil. DN100 - 30m	8 790	10 636
	43875	FLEX - adapter flex/pevná DN80	490	593		43888	FLEX - adapter flex/pevná DN100/110	790	956
	43876	FLEX - pateční koleno 87° s kotvením DN80	590	714		43889	FLEX - pateční koleno 87° s kotvením; redukované DN80/100	1 290	1 561
	43877	FLEX - pateční koleno redukované 87° s kotvením DN60/80	790	956		43890	FLEX - pateční koleno 87° s kotvením; redukované DN110/100	1 290	1 561
	43878	FLEX - koleno 87° pro vložkování DN80	890	1 077		43891	FLEX - těsnění DN100	40	48
	43879	FLEX - koleno 87° pro vložkování DN60/80	890	1 077		43892	FLEX - jistící objímka spoje DN100	240	290
	43880	FLEX - těsnění DN80	40	48		43893	FLEX - jistící spona DN100	190	230
	43881	FLEX - jistící objímka spoje DN80	240	290		43894	FLEX - kotvící spona DN100	240	290
	43882	FLEX - jistící spona DN80	190	230		43895	FLEX - komínová plastová hlavice černá DN100 - set	2 290	2 771
	43883	FLEX - kotvící spona DN80	190	230		43896	FLEX - komínové ukončení víceprůduchové černá DN100 - set	1 900	2 299

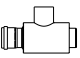


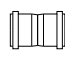

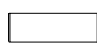
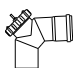

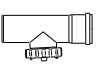

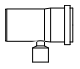
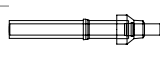
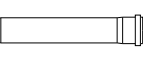

Kotle THERM 90 KD.A

Koaxiální systém Ø 110/160 - nerez (bílá barva), vnitřní plast

	43707	Příruba na kotel	2 290	2 771		43703	Trubka prodlužovací Ø 110/160 mm, l = 1,0 m	1 390	1 682
	43701	Koleno Ø 110/160 mm, 45°	990	1 198		43713	Trubka prodlužovací Ø 110/160 mm, l = 0,5 m	990	1 198
	43704	Koleno Ø 110/160 mm, 87°	1 490	1 803		43706	Výdušná trubka Ø 110/160 mm, do zdi	1 990	2 408
	43709	Revizní koleno Ø 110/160 mm, 87°	2 690	3 255		43714	Střešní komínek vertik. Ø 110/160 mm	1 990	2 408
	43710	Revizní T-kus Ø 110/160 mm s odtokem kondenzátu	2 690	3 255		43715	Střešní průchodka 25-45°	1 290	1 561
	43711	Vsuvka Ø 110/160 mm s odvodem kondenzátu	1 090	1 319					


















Obj. číslo	Název položky	bez DPH	s 21% DPH	Obj. číslo	Název položky	bez DPH	s 21% DPH
------------	---------------	---------	-----------	------------	---------------	---------	-----------

Kotle THERM 90 KD.A Dvoutrubkový systém 2x Ø 110 - transparentní, plast

	43712	Rozdělovač z Ø 110/160 mm na 2x Ø 110 mm (nutná příruba 43707)	1 690	2 045		43722	Trubka prodlužovací Ø 110 mm, l = 0,5 m	390	472
	43716	Koleno Ø 110 mm, 45°	290	351		43723	Redukce Ø 110 mm, hrdlo-hrdlo (pro sání)	490	593
	43717	Koleno Ø 110 mm, 87°	290	351		43724	Ukončovací trubka bez hrdla Ø 110 mm (sání), l = 0,5 m	290	351
	43718	Revizní koleno Ø 110 mm, 87°	790	956		43725	Ochranný košíček sání	90	109
	43719	Revizní T-kus Ø 110 mm	490	593		43706	Výdušná trubka Ø 110/160 mm, do zdi	1 990	2 408
	43720	Vsuvka Ø 110 mm s odvodem kondenzátu	690	835		43714	Střešní komínek vertik. Ø 110/160 mm	1 990	2 408
	43721	Trubka prodlužovací Ø 110 mm, l = 1,0 m	490	593		43715	Střešní průchodka 25-45°	1 290	1 561

Odtahy spalin - příslušenství

Příslušenství odtahů spalin

	21851	Těsnící kroužek Ø 60 mm	19	23		22161	Spojka Ø 60/100 mm	280	339
	21448	Těsnící kroužek Ø 80 mm	39	47		20363	Průchodka střechou rovná, otvor Ø 125 mm - plast	390	472
	21852	Těsnící kroužek Ø 100 mm	49	59		28014	Průchodka střechou šikmá, otvor Ø 125 mm - plast	590	714
	24662	Těsnící kroužek Ø 125 mm	79	96		24671	Těsnící kroužek Ø 60 mm, 3 břity	49	59
	21020	Průchodka vnitřní Ø 80 mm	49	59		27449	Těsnící kroužek Ø 80 mm, 3 břity	59	71
	21021	Průchodka vnější Ø 80 mm	49	59		29615	Těsnící kroužek Ø 100 mm, 3 břity, s výstupky	79	96
	21081	Průchodka vnitřní Ø 100 mm	59	71		210601	Těsnící kroužek Ø 125 mm, 2 břity	119	144
	21184	Průchodka vnější Ø 100 mm	59	71		210280	Silikonová pasta 250 g	99	120
	23776	Průchodka Ø 125, vnitř./vně.	119	144					

VEŠKERÉ PŘÍSLUŠENSTVÍ PRO KASKÁDOVÉ KOTELNY NAJDETE V SAMOSTATNÉM „CENÍKU KOMPONENTŮ KASKÁDOVÝCH KOTELN“!

Maximální délky odtahů spalin

MAX. DÉLKY ODTAHŮ SPALIN KONDENZAČNÍCH KOTLŮ THERM (m)



SPOTŘEBIČ	Ø 60/100		Ø 80/125		2 x Ø 80	Ø 110/160		2 x Ø 110
	horizont.	vertik.	horizont.	vertik.	horizont. i vertik.	horizont.	vertik.	horizont. i vertik.
THERM 14 KD.A, KDZ.A, KDZ5.A	10	9	20	20	20 + 20 (sání + výdech)	-	-	-
THERM 17 KD.A, KDZ.A, KDZ5.A, KDZ10.A	4	3,7	15	15	2 x 13	-	-	-
THERM 24 KDN, KDCN, KDZN	6	6	11	11	11 + 11 (sání + výdech)	-	-	-
THERM 28 KD.A, KDC.A, KDZ.A, KDZ5.A, KDZ10.A	3	2,7	14	14	2 x 12	-	-	-
THERM 45 KD.A	-	-	5 (10, 15)*	5 (10, 15)*	2 x 5	-	-	-
THERM 90 KD.A	-	-	-	-	-	9	8	2 x 10

* Při prodloužení odtahu na 10 m je nutné počítat s omezením max. výkonu kotle o 2 kW, při prodloužení na 15 m o další 2 kW!
Zkracování max. délky kolennů: při použití kolena 90° = 0,75 m; 45° = 0,50 m

Ochranné a čistící pomůcky

Obj. číslo	Název položky	bez DPH	s 21% DPH	Obj. číslo	Název položky	bez DPH	s 21% DPH
------------	---------------	---------	-----------	------------	---------------	---------	-----------

Úprava a čistota topné vody

	211182	Náplň ochranná do ÚT - F1 (balení 500 ml)	690	835		211527	Filtr s magnetem pro ÚT - TF1 - G3/4"	3 490	4 223
	211183	Náplň ochranná do ÚT - F1 Express (sprej 265 ml)	690	835		211189	Filtr s magnetem pro ÚT - TF1 - G1"	3 490	4 223
	211184	Náplň čistící do ÚT - F3 (balení 500 ml)	690	835		43566	Separátor nečistot s magnetem 3/4"	1 790	2 166
	211185	Náplň čistící do ÚT - F5 Express (sprej 280 ml)	790	956		43567	Separátor nečistot s magnetem 1"	1 990	2 408
	211186	Náplň čistící do ÚT - DS40 (balení 1,9kg)	1 490	1 803		43684	Separátor nečistot s magnetem a filtrem 3/4"	2 790	3 376
	211191	Sada testovací pro ochrannou a čistící náplň F1, F3, F5	1 790	2 166		43685	Separátor nečistot s magnetem a filtrem 1"	2 990	3 618
	20590	DOS 25/V4V tlak. pumpa s 4 cestným ventilem	12 900	15 609		43697	Separátor nečistot s magnetem 5/4"	2 690	3 255
	20649	Detex - balení 10 kg	1 190	1 440		43698	Separátor nečistot s magnetem 6/4 - horizontální montáž	2 590	3 134
	20650	M 21 BR Mantex SP - 1 Kg (balení 1 kg)	290	351		43774	Separátor nečistot s magnetem 2 - horizontální montáž	2 900	3 509

Solární systémy THERMONA

Název		Set HOME 0 *	Set HOME 1 *	Set HOME 2 *	Set HOME 3 *
Kotel	Obj. číslo	bez kotle	THERM 24 KDZN	THERM 28 KDZ.A	THERM EL 14
Regulace kotle	43559	ne	Ekvitermní set CR 04	Ekvitermní set CR 04	Ekvitermní set CR 04
Typ zásobníku	14367	OKC 300 NTRR/SOL	OKC 300 NTRR/SOL	OKC 300 NTRR/SOL	OKC 300 NTRR/SOL
Regulace	214532	SRS 3	SRS 3	SRS 3	SRS 3
Čerpadlová jednotka		typ S1 solar	typ S1 solar	typ S1 solar	typ S1 solar
Kolektory	214767	KPS 11 + ANT (2 ks)	KPS 11 + ANT (2 ks)	KPS 11 + ANT (2 ks)	KPS 11 + ANT (2 ks)
Expanzomat 18l	213721	R8 018 - 18l	R8 018 - 18l	R8 018 - 18l	R8 018 - 18l
Držák expanzomatu	27766	ano	ano	ano	ano
Solární kapalina 10l	210110	Kolekton P super (2 ks)	Kolekton P super (2 ks)	Kolekton P super (2 ks)	Kolekton P super (2 ks)
Přípojovací sada	27710	ano	ano	ano	ano
Upevňovací sada	212185	ano	ano	ano	ano
Kulový kohout 3/8"	27250	ano	ano	ano	ano
Odvzduš. ventil 3/8"	26118	ano	ano	ano	ano
Separátor vzduchu	211591	ano	ano	ano	ano
Term. směšovací ventil	211057	ano	ano	ano	ano
Cena bez DPH	-	56 900	79 900	84 900	74 900
Cena s 21 % DPH	-	68 849	96 679	102 729	90 629

* Nutná specifikace jednotlivých dílů a doplnění uchycení dle typu střechy!

Obj. číslo	Název položky	Cena bez DPH	Cena s 21 % DPH
------------	---------------	--------------	-----------------

NOVINKA

Solární kolektory ploché

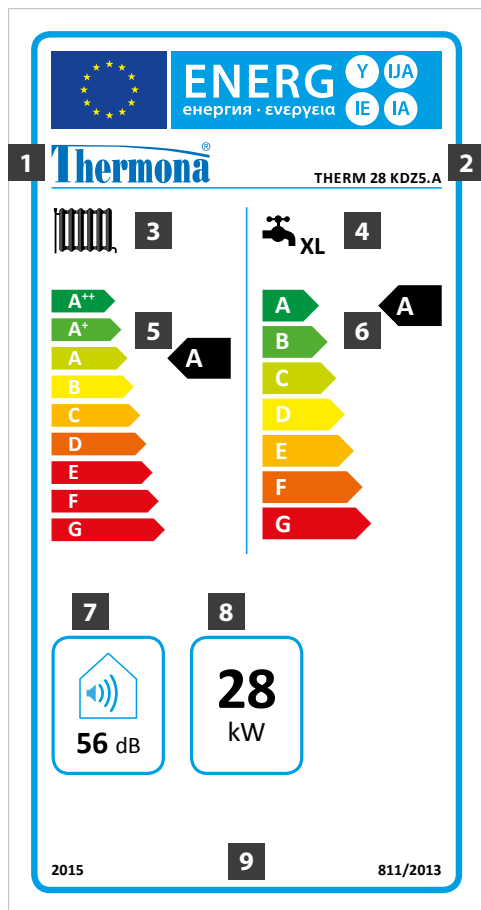
214767	Sluneční kolektor KPS11 (203 x 123 x 9 cm) - plocha 2,49 m ² , hliníkový rám	9 900	11 979
--------	---	-------	--------

Obj. číslo	Název položky	Třída energetické účinnosti	Objem (l)	Cena bez DPH	Cena s 21 % DPH
------------	---------------	-----------------------------	-----------	--------------	-----------------

NOVINKA

Solární zásobníky teplé vody - stacionární

14380	THERM OKC 200 NTRR/SOL	C	200	12 900	15 609
14367	THERM OKC 300 NTRR/SOL	C	285	16 900	20 449



Příklad energetického štítku pro kotel s vestavěným zásobníkem

- 1 Název nebo ochranná známka dodavatele
- 2 Název výrobku
- 3 Funkce vytápění vnitřních prostorů
- 4 Funkce ohřevu vody včetně deklarovaného zátěžového profilu
- 5 Třídy sezonní energetické účinnosti vytápění
- 6 Třídy energetické účinnosti ohřevu vody
- 7 Hladina akustického výkonu (hlučnost) ve vnitřním prostoru
- 8 Jmenovitý tepelný výkon
- 9 Rok zavedení energetického štítku a číslo nařízení

Informace pro koncové zákazníky:**Prodej kotlů a příslušenství**

Své výrobky prodáváme výhradně smluvním partnerům – velkoobchodním a maloobchodním firmám, jejichž síť pokrývá celou Českou republiku. V případě zájmu o koupi našich výrobků se laskavě obraťte na tyto prodejce, kteří Vám poradí s výběrem vhodného kotle i příslušenství.

Náhradní díly

Náhradní díly jsou dodávány prostřednictvím námi vyškolených servisních organizací, které zajistí odborné provedení opravy. Úplný seznam servisních organizací najdete na našich webových stránkách www.thermona.cz

Uvedení do provozu, servis, údržba a opravy

Úplný seznam servisních organizací najdete na našich webových stránkách www.thermona.cz

Thermona®

všechno co děláme hřeje



www.thermona.cz