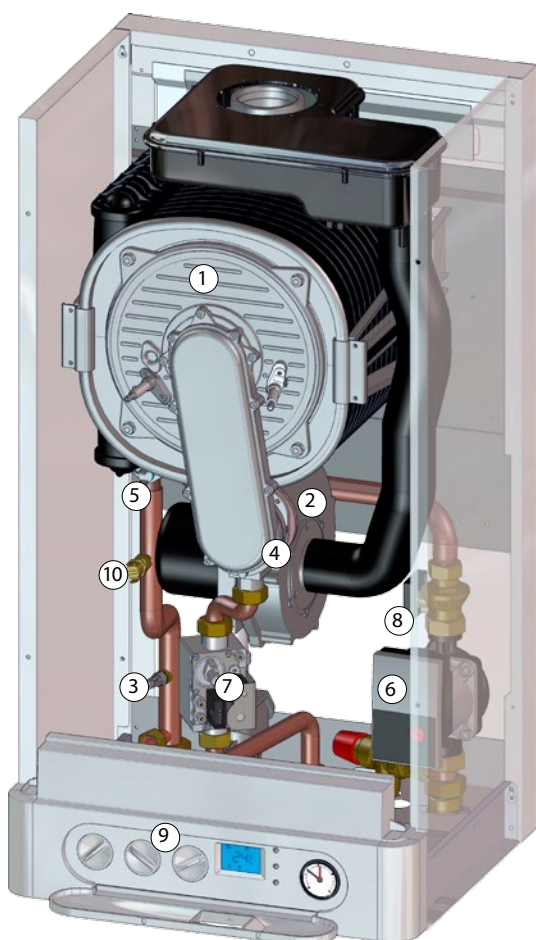


# THERM 45 KD.A

Kotle jsou určeny pro vytápění objektů s tepelnou ztrátou do 45 kW. Vytápění objektu s vyšší tepelnou ztrátou (až 720 kW) je možné s výhodou zajistit pomocí tzv. kaskády kotlů. Kotle je možné využít zároveň k ohřevu teplé vody (TV) v externím zásobníku. V tomto případě je nutné kotel doplnit o příslušenství.

- Vestavěná ekvitermní regulace
- Plynulá regulace výkonu
- Snadné a intuitivní ovládání
- Široký výkonový rozsah
- Kompaktní rozměry
- Vysoce ekologický provoz
- Možnost zapojení do kaskád



Ilustrační obr. THERM 45 KD.A

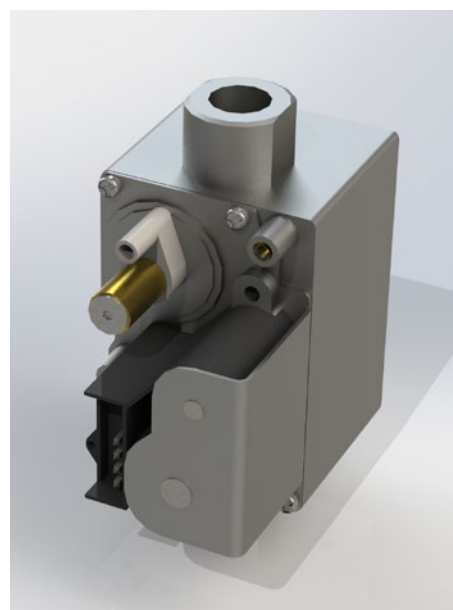


## THERM 45 KD.A



- kondenzační kotel pouze pro vytápění,  
provedení turbo

- 1 - Kondenzační komora
- 2 - Ventilátor
- 3 - Teplotní sonda topení
- 4 - Mixér
- 5 - Havarijní termostat
- 6 - Energeticky úsporné čerpadlo
- 7 - Plynový ventil
- 8 - Průtokový spínač
- 9 - Ovládací panel
- 10 - Tlakový spínač



Plynový ventil Siemens

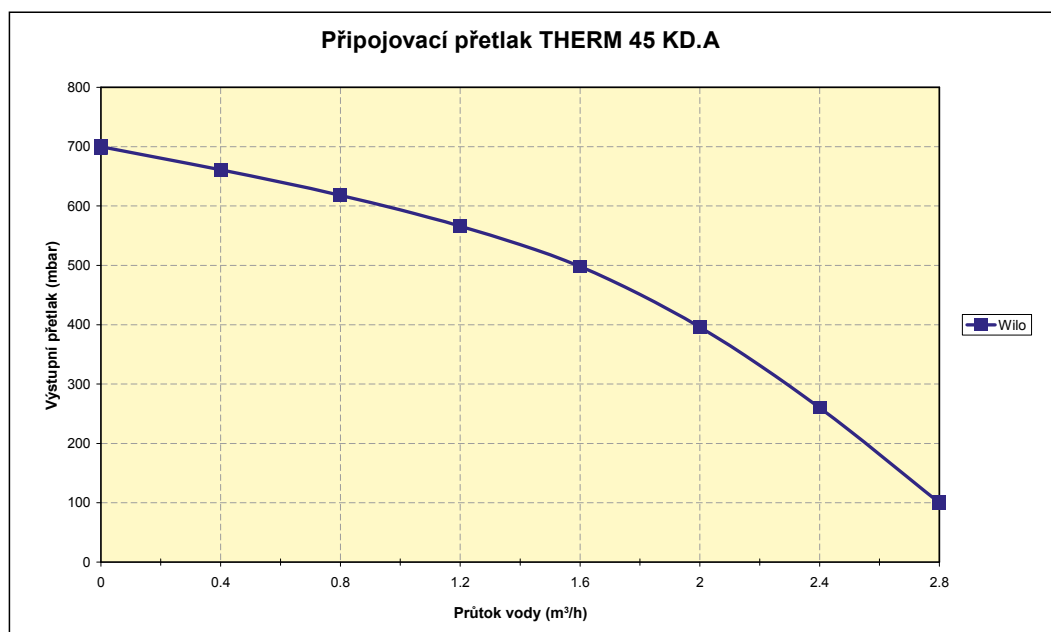
- Nová konstrukce kondenzačního tělesa s větší teplosměnnou plochou se pozitivně projevuje na provozních vlastnostech kotle a umožňuje dosažení ještě nižšího obsahu emisí NO<sub>x</sub> a CO ve spalinách

## TECHNICKÉ ÚDAJE

Technický popis	Jedn.	THERM 45 KD.A	
Palivo	-	zemní plyn	
Kategorie spotřebiče	-	I <sub>2H</sub>	
Jmenovitý tepelný příkon	kW	42,50	
Minimální tepelný příkon	kW	12,25	
Jmenovitý tepelný výkon při	$\Delta t = 80/60\text{ }^{\circ}\text{C}$	41,70	
	$\Delta t = 50/30\text{ }^{\circ}\text{C}$	45,00	
Minimální tepelný výkon při	$\Delta t = 50/30\text{ }^{\circ}\text{C}$	13,00	
Vrtání clony plynu	mm	10	
Přetlak plynu na vstupu spotřebiče	mbar	20	
Spotřeba plynu	m <sup>3</sup> .h <sup>-1</sup>	1,28 – 4,52	
Max. přetlak topného systému	bar	3,0	
Min. přetlak topného systému	bar	0,8	
Max. výstupní teplota topné vody	°C	80	
Varianty odtahu spalin	mm	80/125, 2x 80	
Průměrná teplota spalin	°C	50	
Využitelný přetlak ventilátoru	Pa	80	
Hladina akustického výkonu	dB	64	
Účinnost kotle	%	98 – 106	
Třída NOx kotle	-	5	
Jmenovité napájecí napětí / frekvence	V / Hz	230 / 50 ~	
Pomocná elektrická energie při	jmenovitém tepelném příkonu	W	141,4
	částečném zatížení	W	94,6
	pohotovostním stavu	W	4,4
Jmenovitý proud pojistky spotřebiče	A	2	
Stupeň krytí el. částí	-	IP 41 (D)	
Prostředí dle ČSN 33 20 00 – 3	-	základní AA5 / AB5	
Rozměry kotle: výška / šířka / hloubka	mm	800 / 430 / 370	
Hmotnost kotle	kg	45	
Třída sezonní energetické účinnosti vytápění	-	A	

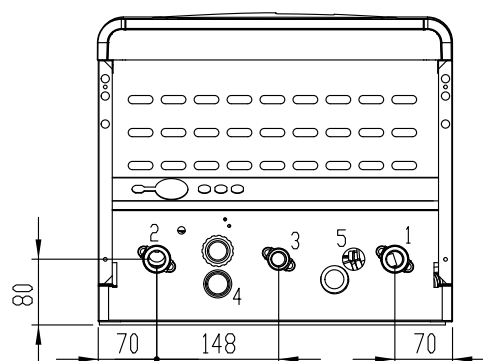
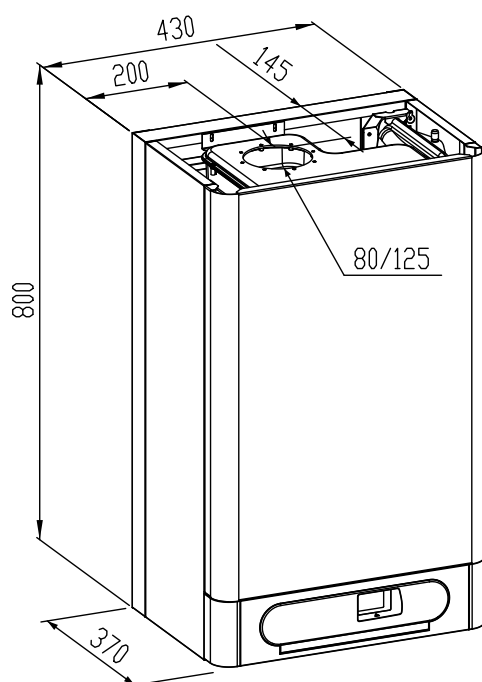
## GRAF PŘIPOJOVACÍCH PŘETLAKŮ TOPNÉ VODY

**Upozornění:** Křivka použitelného připojovacího přetlaku topné vody je zpracována na čerpadlo Wilo 15/7-3 a to na nejvyšší regulační stupeň. Nedoporučujeme výkon čerpadla snižovat.



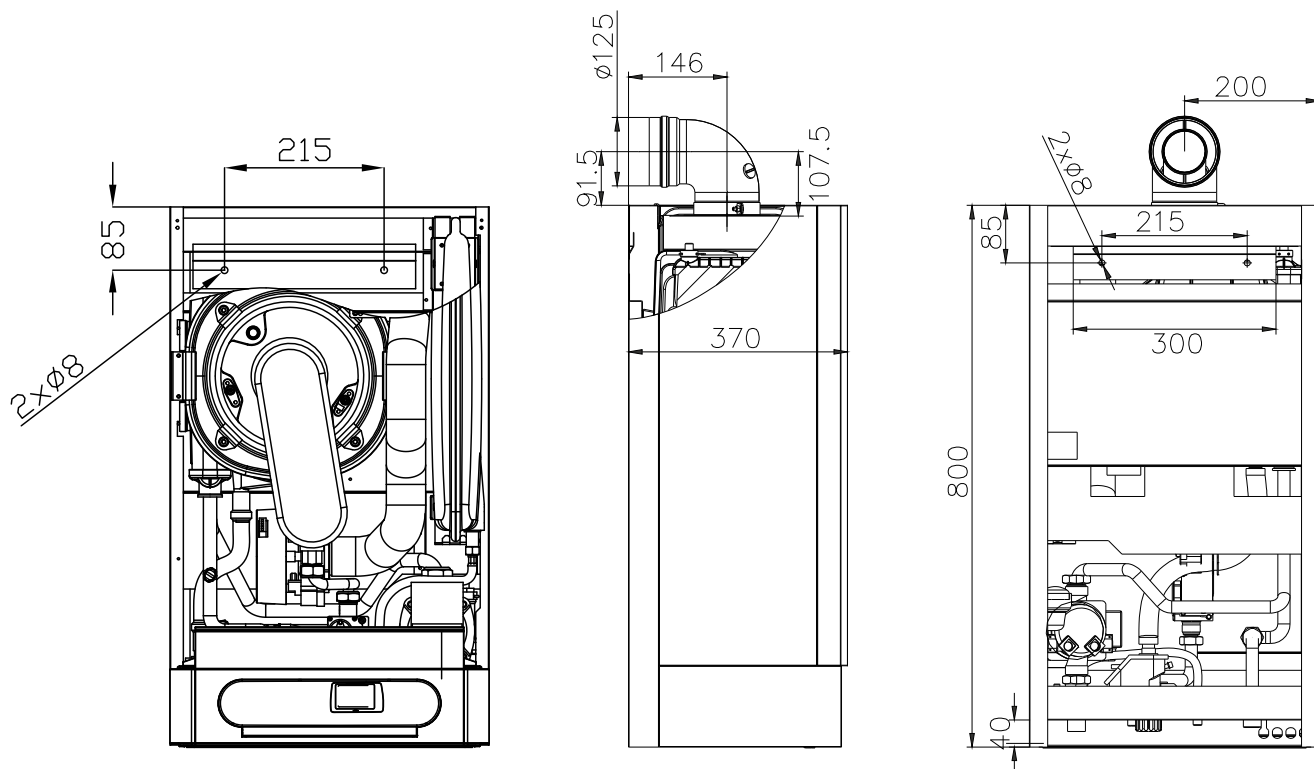
**!** Topný systém, který je vytápěn kondenzačním kotlem je nutné vybavit odlučovačem kalů a zajistit úpravu topné vody vhodnými přípravky. Více informací na [www.thermona.cz](http://www.thermona.cz).

## ROZMĚRY A PŘIPOJENÍ



PŘIPOJENÍ KOTLŮ	TYP KOTLE		
	ROZMĚR	TYP ZÁVITU	45 KD.A
Vstup vratné vody	G 1"	vnější	1
Výstup topné vody	G 1"	vnější	2
Vstup plynu	G 3/4"	vnější	3
Odvod kondenzátu			4
Výstup pojistného ventilu			5

## ROZMĚRY A PŘIPOJENÍ



## ZJEDNODUŠENÉ HYDRAULICKÉ SCHÉMA

### THERM 45 KD.A

- 1 - Plynový ventil Siemens
- 2 - Pojistný ventil
- 3 - Oběhové čerpadlo
- 4 - Průtokový spínač
- 5 - Kondenzační těleso
- 6 - Havarijní termostat
- 7 - Teplotní sonda topení
- 8 - Tlakový spínač

