

# KATALOG PRODUKTŮ



ČESKÝ VÝROBCE KOTLŮ

2018

**Thermona**<sup>®</sup>

# LEGENDA



Spotřebič s nejvyšší třídou NOx 5



Kotle určené pro vytápění



Kotle s průtokovým ohřevem teplé vody



Kotle s přípravou teplé vody v zabudovaném nebo externím zásobníku  
Zásobníky pro nepřímý ohřev teplé vody



Kondenzační kotle



Elektrokotle



Solární systémy THERMONA



Kotle s možností zapojení do kaskády



Ekvitermní regulace



Komunikace mezi kotlem a regulátorem pomocí protokolu OpenTherm+



Regulace plynových kotlů, elektrokotlů a kaskádových kotelen



Odtahy spalin pro kondenzační kotle



Komunikace pomocí WiFi



Komunikace pomocí LAN



Komunikace pomocí GSM

Veškeré ceny uvedené v tomto katalogu jsou doporučené v Kč, bez DPH s platností od 1. 4. 2018.

<b>Rozdělení kotlů THERM .....</b>	<b>4</b>
<b>Kondenzační plynové kotle THERM.....</b>	<b>6</b>
THERM 24 KDN .....	6
THERM 24 KDZN.....	8
THERM 24 KDZN 5 .....	10
THERM 24 KDCN.....	12
THERM 25 KD .....	14
THERM 25 KDZ.....	16
THERM 25 KDZ 5 .....	18
THERM 25 KDC.....	20
THERM 14 KD.A, 17 KD.A, 28 KD.A .....	22
THERM 14 KDZ.A, 17 KDZ.A, 28 KDZ.A .....	24
THERM 14 KDZ5.A, 17 KDZ5.A, 28 KDZ5.A .....	26
THERM 17 KDZ10.A, 28 KDZ10.A.....	28
THERM 28 KDC.A .....	30
THERM 45 KD.A .....	32
THERM 90 KD.A .....	34
<b>Atmosférické plynové kotle THERM .....</b>	<b>36</b>
THERM PRO 14 XZ.A, 20 LXZE.A, 28 LXZE.A .....	36
THERM PRO 14 KX.A, 20 LXZE.A 5 .....	38
THERM 20 CXE.AA, 28 CXE.AA.....	40
<b>Elektrokotle THERM .....</b>	<b>42</b>
THERM ELN 8, 15 .....	42
THERM EL 8, 15, 23, 30, 38, 45.....	44
THERM EL 5, 9, 14.....	46
<b>Zásobníky teplé vody THERM .....</b>	<b>48</b>
ZÁSObNÍKY THERM .....	48
ZÁSObNÍKY THERM OKC, OKH .....	48
ZÁSObNÍKY THERM OKCE .....	49
<b>SETY KOTEL + ZÁSObNÍK.....</b>	<b>50</b>
<b>Solární systémy THERMONA .....</b>	<b>50</b>
<b>Regulace plynových kotlů a elektrokotlů .....</b>	<b>51</b>
Pokojevé termostaty.....	51
Inteligentní regulátory pro 1 topný okruh .....	52
Příslušenství.....	52
<b>Zónové regulace .....</b>	<b>53</b>
Regulátor THERM VPT pro 1 – 4 topné okruhy .....	53
Regulátor TRONIC 2032EX.....	56
Zónové hydraulické jednotky SIM 3Z.H-21, SIM 2Z.H-20, SIM.H 2Z-11 .....	57
<b>Kaskádové regulátory.....</b>	<b>58</b>
Kaskádový regulátor THERM TKR .....	58
<b>ODTAHY SPALIN - KONDENZAČNÍ KOTLE .....</b>	<b>60</b>
Odkouření ø 60/100 - THERM 14, 17, 24, 25, 28 KD.....	60
Odkouření ø 80/125 - THERM 14, 17, 24, 25, 28 KD... a 45 KD.A.....	61
Odkouření 2x ø 80 (sání / výdech) - THERM 14, 17, 24, 25, 28 KD... a 45 KD.A .....	62
Základní sady odkouření pro kotle THERM 45 KD.A v kaskádě .....	63
Odkouření ø 110/160 - THERM 90 KD.A .....	64
Odkouření 2x ø 110 (sání / výdech) - THERM 90 KD.A .....	64
Základní sady odkouření pro kotle THERM 90 KD.A v kaskádě.....	65
Flexibilní systém odkouření ø 80 a ø 100 - THERM 14, 17, 24, 25, 28 KD... a 45 KD.A .....	66

## Nástěnné plynové kondenzační kotle THERM

Tepelný výkon (kW)	Pouze pro topení *	S průtokovým ohřevem teplé vody	S připojením na externí zásobník TV *	S integrovaným zásobníkem TV
2,4 - 14,6	THERM 14 KD.A		THERM 14 KDZ.A	THERM 14 KDZ5.A (55 l, nerez)
3,5 - 17,0	THERM 17 KD.A		THERM 17 KDZ.A	THERM 17 KDZ5.A (55 l, nerez) THERM 17 KDZ10.A (100 l, smalt) **
4,9 - 20,7 (24,0)	THERM 24 KDN	THERM 24 KDCN	THERM 24 KDZN	THERM 24 KDZN 5 (55 l, nerez)
2,65 - 24,9	THERM 25 KD	THERM 25 KDC	THERM 25 KDC	THERM 25 KDZ 5 (55 l, nerez)
6,6 - 28,0	THERM 28 KD.A	THERM 28 KDC.A	THERM 28 KDZ.A	THERM 28 KDZ5.A (55 l, nerez) THERM 28 KDZ10.A (100 l, smalt) **
13,0 - 45,0	THERM 45 KD.A			
25,0 - 95,0	THERM 90 KD.A			

## Nástěnné plynové atmosférické kotle THERM

Tepelný výkon (kW)	S průtokovým ohřevem teplé vody	S připojením na externí zásobník TV	S integrovaným zásobníkem TV
5,0 - 14,0		THERM PRO 14 XZ.A	THERM PRO 14 KX.A (55 l, nerez)
8,0 - 20,0	THERM 20 CXE.AA	THERM 20 LXZE.A	THERM 20 LXZE.A 5 (55 l, nerez)
12,0 - 28,0	THERM 28 CXE.AA	THERM 28 LXZE.A	

## Nástěnné elektrokotle THERM

Tepelný výkon (kW)	Pro topení i s možností připojení na externí zásobník	Tepelný výkon (kW)	Pro topení i s možností připojení na externí zásobník	Tepelný výkon (kW)	Pro topení i s možností připojení na externí zásobník
<b>Ekonomická řada</b>		<b>Standardní řada</b>		<b>S dotykovým displejem</b>	
2,5 - 7,5	THERM ELN 8	2,5 - 7,5	THERM EL 8	0,5 - 4,5	THERM EL 5
5,0 - 15,0	THERM ELN 15	2,5 - 15,0	THERM EL 15	1,0 - 9,0	THERM EL 9
		2,5 - 22,5	THERM EL 23	1,5 - 13,5	THERM EL 14
		5,0 - 30,0	THERM EL 30		
		5,0 - 37,5	THERM EL 38		
		5,0 - 45,0	THERM EL 45		

### LEGENDA

TV Teplá voda

\* Za použití doplňkového příslušenství lze připojit k externímu zásobníku TV také všechny kotle uvedené v sloupci „Pouze pro topení“

\*\* Jedná se o stacionární plynový kotel s integrovaným zásobníkem

## České kotle THERM od roku 1990

Společnost Thermona je jediným výrobcem plynových kotlů, která má výrobu v ČR a to kompletně. Máme zde nejen sídlo společnosti, ale také kompletní výrobu. V našem katalogu a ceníku nenajdete jediný typ kotle, který by se vyrobil mimo naši republiku. Držíme si nezávislost od roku 1990 a na domácí český trh jsme dodali statisíce kotlů různých výkonů a provedení. Za naším úspěchem stojí nepředstíraný zájem o české zákazníky, kteří vyžadují dobrou cenu, levný provoz a dostupný servis na nejvyšší profesionální úrovni. I díky tomu, že jsme domácí výrobce, můžeme nabídnout nejnižší cenu náhradních dílů ze všech výrobců, kteří se pohybují na českém trhu. Zásobu náhradních dílů pak držíme i na kotle, které jsou v provozu i více než 10 let.

## Komplexní řešení servisní sítě kotlů THERM

Zajištění kvalitního servisu pro všechny naše zákazníky je pro nás prioritou. S naší společností spolupracují stovky servisních techniků z celé České republiky. Naším zákazníkům pak nabízíme zázemí a kapacity českého výrobce. Kdykoliv jsme připraveni zasáhnout kdekoliv na území ČR, pokud zákazník má problém, který není schopen vyřešit jeho servisní technik. Tato služba je pak v rámci záruky zdarma. Prodloužená záruka je pak 36 měsíců od uvedení kotle do provozu.

## Ekodesign

Kondenzační i atmosférické kotle THERM od společnosti Thermona, splňují náročná kritéria nařízení o Ekodesignu, která vstoupila v platnost 26. září 2015. Tato skutečnost je ověřena nezávislou notifikovanou osobou, kterou je v ČR Strojírenský a zkušební ústav Brně. O nejdůležitějších parametrech kotlů se pak zákazníci mohou přesvědčit na štítku kotle. Tento štítek obsahuje nejen informace o energetické třídě kotlů. U všech kondenzačních kotlů je tato třída „A“ a u atmosférických plynových kotlů „C“. To jsou nejvyšší hodnoty, které je u těchto typů výrobků možné z důvodu konstrukce kotlů a výpočtu vyplývající z legislativy dosáhnout.

## Kotlíkové dotace

Na kondenzační kotle THERM od společnosti Thermona je možné získat dotace od českého státu. Podmínkou je, že bude provedena výměna starého kotle na uhlí s ručním přikládáním a tento kotel bude prokazatelně znehodnocen. Bližší informace je pak možno získat u obchodních zástupců společnosti Thermona.

## Bezpečně je až na prvním místě

Moderní provedení našich kotlů klade důraz na bezpečný a komfortní provoz. V řadě případů se v domácnostech podceňují parametry odkouření nebo nedostatečný přívod vzduchu pro spalování. Posouzení vašich technických podmínek a tomu odpovídající typ kotle a odkouření je příležitostí pro odborníky z firem spolupracujících s naší společností. Seznam spolupracujících certifikovaných firem je možno získat na internetových stránkách společnosti Thermona nebo u obchodních zástupců společnosti.



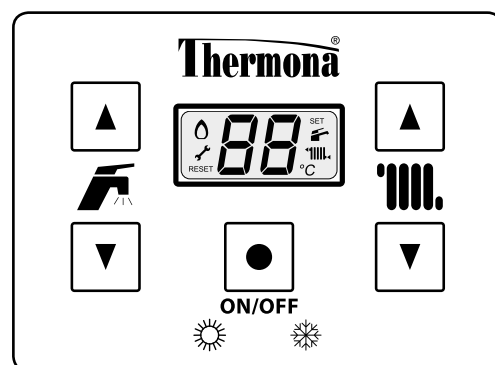
# KOTLE THERM kondenzační kotle pro vytápění

## THERM 24 KDN

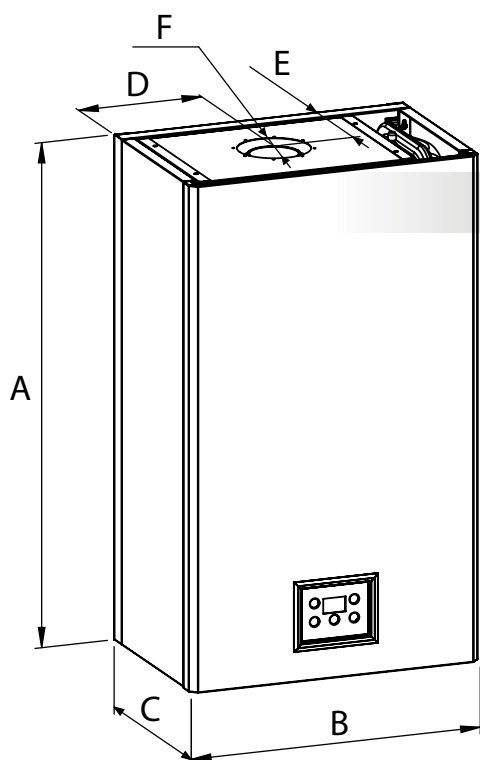


Kotle jsou určeny pouze pro vytápění topného systému. Jsou vhodné všude tam, kde je ohřev vody vyřešen jiným způsobem např. pomocí elektrického zásobníku. Dodatečně mohou být doplněny o ohřev vody v nepřímotopném externím zásobníku použitím externího trojcestného ventilu.

- Energeticky úsporné čerpadlo s elektronickým řízením
- Mikroprocesorová řídicí automatika
- Nerezový kondenzační výměník
- Plynulá regulace výkonu kotle
- Možnost doplnit o ohřev vody v externím zásobníku pomocí externího trojcestného ventilu
- Možnost regulace podle prostorové nebo venkovní teploty (ekvitermní regulace)
- Vysoká účinnost s využitím principu kondenzace vodních par ze spalin
- Komunikace kotle a regulátoru pomocí systému OpenTherm+
- Zobrazení parametrů pomocí LCD displeje
- Vhodná kombinace se systémem podlahového vytápění
- Spolehlivost a dlouhá životnost



Ovládací panel



### ROZMĚRY KOTLE

ROZMĚRY KOTLE (mm)	TYP KOTLE
	24 KDN
A	725
B	430
C	285
D	182
E	135
F	60/100

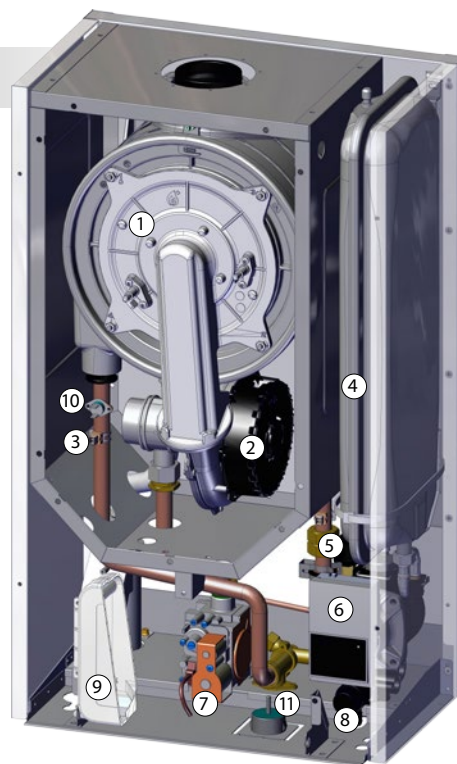


## SESTAVA KOTLE

- 1 - Kondenzační těleso
- 2 - Ventilátor
- 3 - Teplotní sonda topení
- 4 - Expanzní nádoba topení
- 5 - Tlakový senzor
- 6 - Oběhové čerpadlo
- 7 - Plynový ventil
- 8 - Pojistný ventil
- 9 - Ovládací panel
- 10 - Havarijní termostat
- 11 - Tlakoměr



Nový typ  
kondenzačního tělesa



Technické údaje	Jedn.	THERM 24 KDN
Jmenovitý tepelný příkon	kW	20,6
Min. – max. tepelný výkon na vytápění	kW	4,9 – 20,7
Spotřeba plynu - zemní plyn	m <sup>3</sup> /h	0,48 – 2,04
Spotřeba plynu - propan	m <sup>3</sup> /h	0,20 – 0,80
Min. – max. přetlak topného systému	bar	0,8 – 3,0
Max. výstupní teplota topné vody	°C	80
Účinnost kotle	%	99 – 107
Objem expanzomatu	l	7
Jmenovité napájecí napětí / frekvence	V/Hz	230/50 ~
Pomocná el. energie při jmen. tepel. příkonu	W	66,0
Stupeň krytí el. částí	-	IP 41 (D)
Průměr kouřovodu	mm	60/100, 80/125, 2x 80
Rozměry: výška/šířka/hloubka	mm	725/430/285
Hmotnost kotle	kg	32
Třída sezonní energetické účinnosti vytápění	-	A
Objednávací číslo	-	1093
Doporučená cena bez DPH	Kč	28 900



# KOTLE THERM

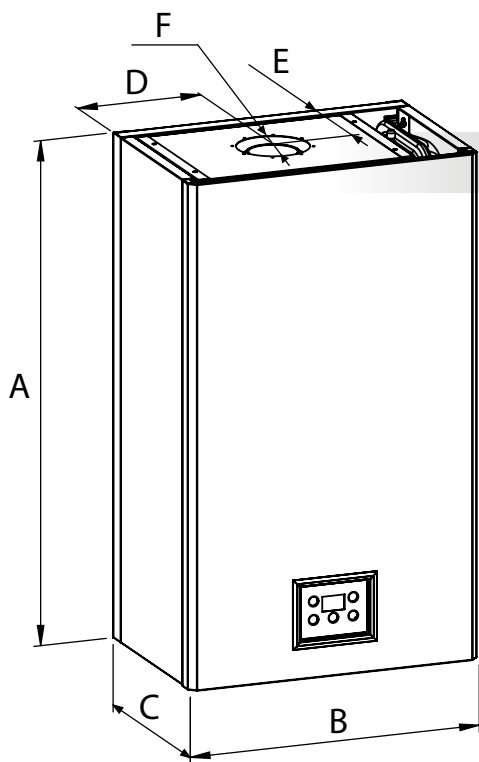
## kondenzační kotle s připojením na externí zásobník TV

### THERM 24 KDZN



Kotle jsou určeny pro vytápění topného systému a ohřev vody v nepřímotopném externím zásobníku. Ohřev TV je zajištěn pomocí trojcestného ventilu, který je součástí kotle. Výhodou tohoto řešení ohřevu užitkové vody je rychlá a komfortní dodávka teplé vody.

- Vestavěný trojcestný ventil pro možnost ohřevu vody v externím zásobníku
- Energeticky úsporné čerpadlo s elektronickým řízením
- Mikroprocesorová řídicí automatika
- Nerezový kondenzační výměník
- Plynulá regulace výkonu kotle
- Možnost regulace podle prostorové nebo venkovní teploty (ekvitermní regulace)
- Vysoká účinnost s využitím principu kondenzace vodních par ze spalin
- Komunikace kotle a regulátoru pomocí systému OpenTherm+
- Zobrazení parametrů pomocí LCD displeje
- Vhodná kombinace se systémem podlahového vytápění
- Spolehlivost a dlouhá životnost



#### ROZMĚRY KOTLE

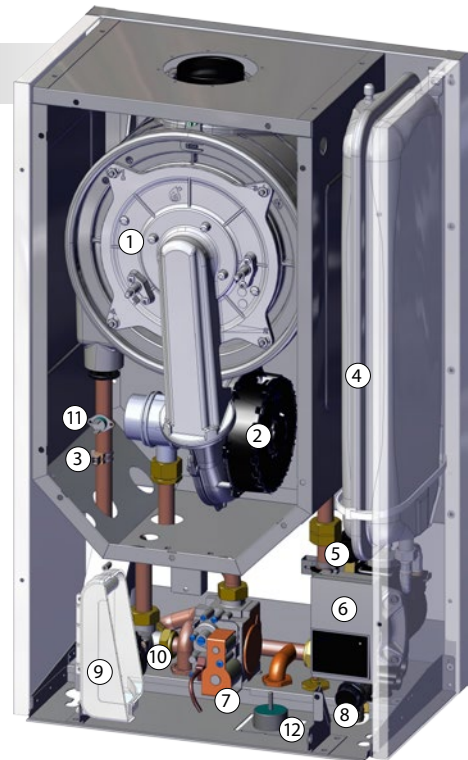
ROZMĚRY KOTLE (mm)	TYP KOTLE
	24 KDZN
A	725
B	430
C	285
D	182
E	135
F	60/100





### SESTAVA KOTLE

- 1 - Kondenzační těleso
- 2 - Ventilátor
- 3 - Teplotní sonda topení
- 4 - Expanzní nádoba topení
- 5 - Tlakový senzor
- 6 - Oběhové čerpadlo
- 7 - Plynový ventil
- 8 - Pojistný ventil
- 9 - Ovládací panel
- 10 - Trojcestný ventil
- 11 - Havarijní termostat
- 12 - Tlakoměr



Hydroblok



Technické údaje	Jedn.	THERM 24 KDZN
Jmenovitý tepelný příkon	kW	20,6
Min. – max. tepelný výkon na vytápění	kW	4,9 – 20,7
Jmenovitý tepelný výkon na ohřev TV	kW	24,0
Spotřeba plynu - zemní plyn	m <sup>3</sup> /h	0,48 – 2,04
Spotřeba plynu - propan	m <sup>3</sup> /h	0,20 – 0,80
Min. – max. tlak topného systému	bar	0,8 – 3,0
Max. výstupní teplota topné vody	°C	80
Účinnost kotle	%	99 – 107
Objem expanzomatu	l	7
Jmenovité napájecí napětí / frekvence	V/Hz	230/50 ~
Pomocná el. energie při jmen. tepel. příkonu	W	66,0
Stupeň krytí el. částí	-	IP 41 (D)
Průměr kouřovodu	mm	60/100, 80/125, 2x 80
Rozměry: výška/šířka/hloubka	mm	725/430/285
Hmotnost kotle	kg	33
Třída sezonní energetické účinnosti vytápění	-	A
Objednací číslo	-	1092
Doporučená cena bez DPH	Kč	29 900

KOTEL	Čas ohřevu vody v zásobníku od 10 do 60 °C v minutách					
	OKH 100 NTR/HV	OKH 125 NTR/HV	OKC 100 NTR	OKC 125 NTR	OKC 160 NTR	OKC 200 NTR
THERM 24 KDZN	16	19	16	19	24	33



# KOTLE THERM kondenzační kotle s integrovaným zásobníkem TV

## THERM 24 KDZN 5



(s vestavěným 55 l zásobníkem)

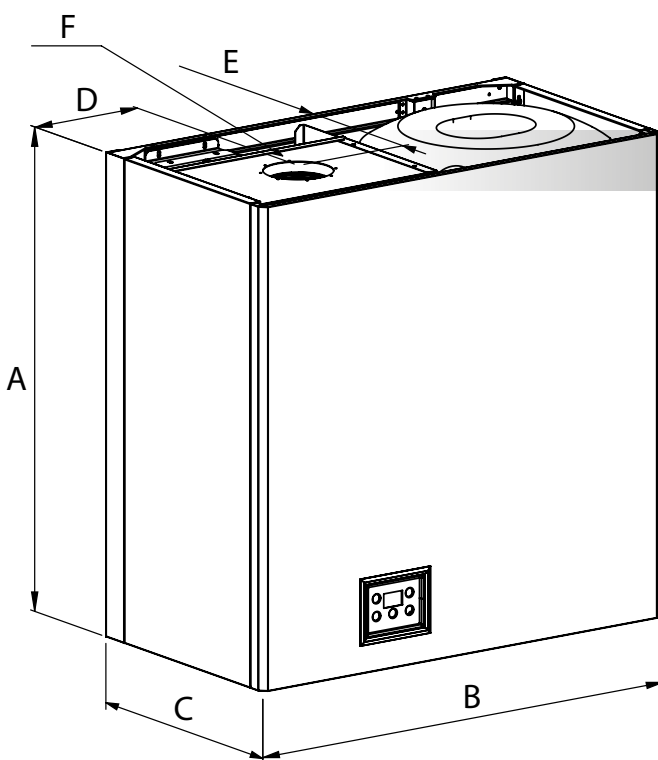
Kotle jsou určeny pro vytápění topného systému a ohřev vody integrovaného nepřímotopného zásobníku. Ohřev vody se děje stejným způsobem jako u kombinace kotle a externího nepřímotopného zásobníku. Rozdíl je pouze v tom, že u typů s vestavěným zásobníkem je zásobník ukryt pod opláštěním kotle. Použití je vhodné všude tam, kde chybí technická místnost a kotel je umístěn v interiéru domu či bytu.

Výhodou je, že odpadá nutnost propojů mezi kotlem a zásobníkem.

- Součástí kotle je nepřímotopný zásobník o objemu 55 l (nerez)
- Energeticky úsporné čerpadlo s elektronickým řízením
- Mikroprocesorová řídicí automatika
- Nerezový kondenzační výměník
- Plynulá regulace výkonu kotle
- Možnost regulace podle prostorové nebo venkovní teploty (ekvitermní regulace)
- Vysoká účinnost s využitím principu kondenzace vodních par ze spalín



- Komunikace kotle a regulátoru pomocí systému OpenTherm+
- Zobrazení parametrů pomocí LCD displeje
- Vhodná kombinace se systémem podlahového vytápění
- Spolehlivost a dlouhá životnost



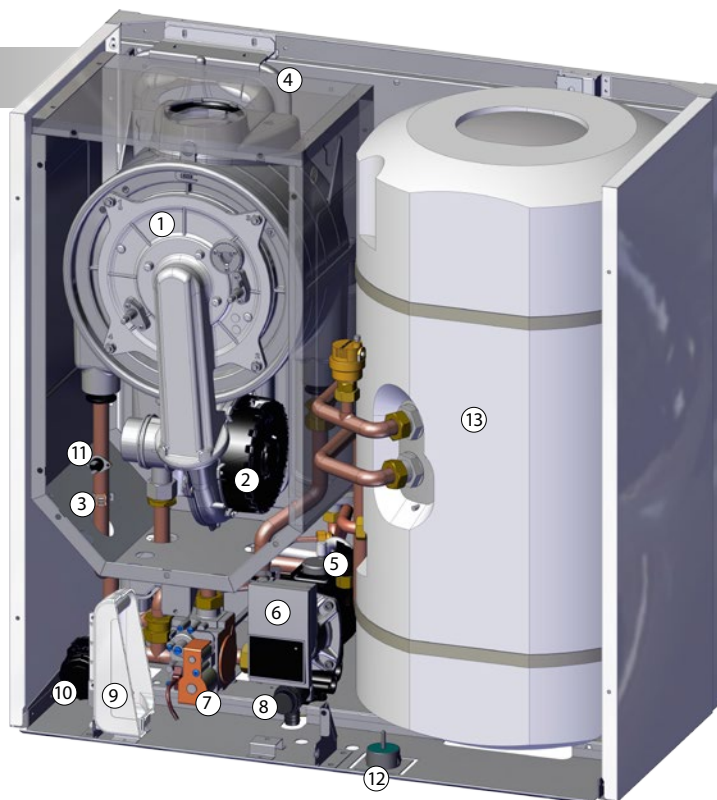
### ROZMĚRY KOTLE

ROZMĚRY KOTLE (mm)	TYP KOTLE
	24 KDZN 5
A	725
B	715
C	386
D	182
E	223
F	60/100



### SESTAVA KOTLE

- 1 - Kondenzační těleso
- 2 - Ventilátor
- 3 - Teplotní sonda topení
- 4 - Expanzní nádoba topení
- 5 - Tlakový senzor
- 6 - Oběhové čerpadlo
- 7 - Plynový ventil
- 8 - Pojistný ventil
- 9 - Ovládací panel
- 10 - Trojcestný ventil
- 11 - Havarijní termostat
- 12 - Tlakoměr
- 13 - Zásobník TV



Technické údaje	Jedn.	THERM 24 KDZN 5
Jmenovitý tepelný příkon	kW	20,6
Min. – max. tepelný výkon na vytápění	kW	4,9 – 20,7
Jmenovitý tepelný výkon na ohřev TV	kW	24,0
Spotřeba plynu - zemní plyn	m <sup>3</sup> /h	0,48 – 2,04
Spotřeba plynu - propan	m <sup>3</sup> /h	0,20 – 0,80
Min. – max. přetlak topného systému	bar	0,8 – 3,0
Max. výstupní teplota topné vody	°C	80
Účinnost kotle	%	98 – 107
Objem expanzomatu topné vody	l	7
Objem integrovaného zásobníku	l	55 (nerez)
Objem expanzomatu TV	l	2
Jmenovité napájecí napětí / frekvence	V/Hz	230/50 ~
Pomocná el. energie při jmen. tepel. příkonu	W	66,0
Stupeň krytí el. částí	-	IP 41 (D)
Průměr kouřovodu	mm	60/100, 80/125, 2x 80
Rozměry: výška/šířka/hloubka	mm	725/715/386
Hmotnost kotle	kg	
Třída sezonní energetické účinnosti vytápění	-	A
Třída energetické účinnosti ohřevu vody	-	A
Deklarovaný zátěžový profil	-	XL
Objednávací číslo	-	1094
Doporučená cena bez DPH	Kč	43 900



# KOTLE THERM

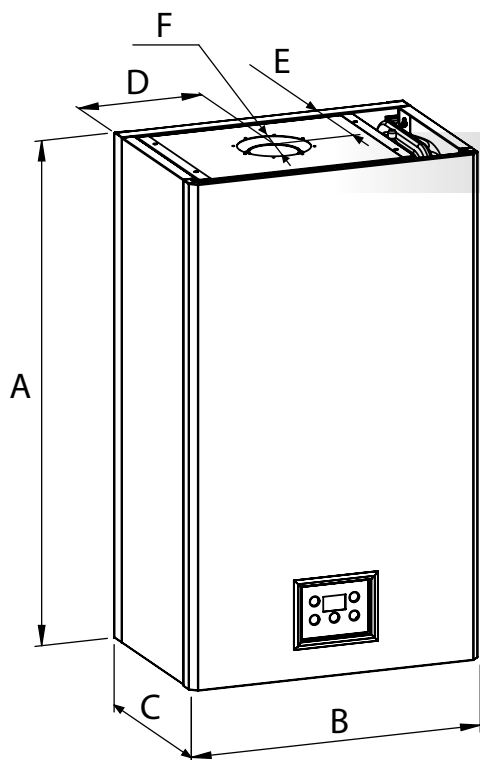
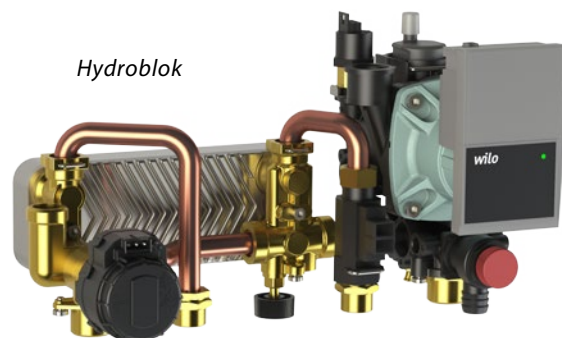
## kondenzační kotle s průtokovým ohřevem teplé vody

### THERM 24 KDCN



Kotle jsou určeny pro vytápění topného systému a průtokovému ohřevu užitkové vody. Ohřev TV je zajištěn pomocí sekundárního deskového výměníku, který je součástí kotle. Výhodou tohoto řešení ohřevu užitkové vody jsou kompaktní rozměry pro malé prostory a nízká pořizovací cena zařízení.

- Průtokový ohřev TV v sekundárním deskovém výměníku
- Energeticky úsporné čerpadlo s elektronickým řízením
- Mikroprocesorová řídicí automatika
- Nerezový kondenzační výměník
- Funkce COMFORT - pružnější ohřev TV
- Plynulá regulace výkonu kotle
- Možnost regulace podle prostorové nebo venkovní teploty (ekvitermní regulace)
- Vysoká účinnost s využitím principu kondenzace vodních par ze spalin
- Komunikace kotle a regulátoru pomocí systému OpenTherm+
- Zobrazení parametrů pomocí LCD displeje
- Vhodná kombinace se systémem podlahového vytápění
- Spolehlivost a dlouhá životnost



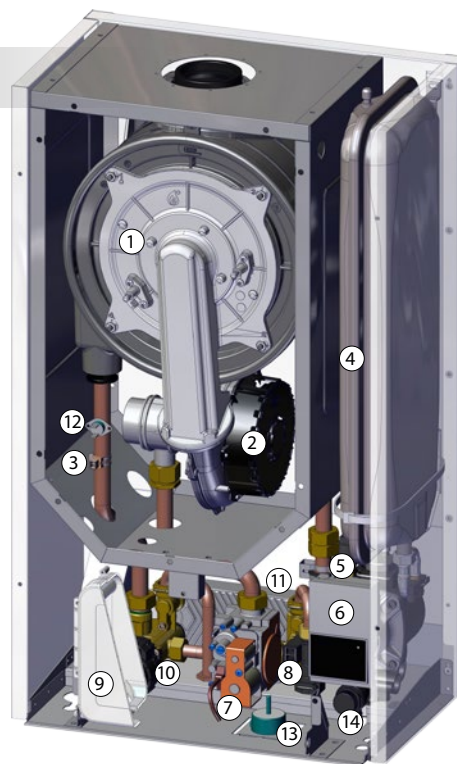
#### ROZMĚRY KOTLE

ROZMĚRY KOTLE (mm)	TYP KOTLE
	24 KDCN
A	725
B	430
C	285
D	182
E	135
F	60/100



## SESTAVA KOTLE

- 1 - Kondenzační těleso
- 2 - Ventilátor
- 3 - Teplotní sonda topení
- 4 - Expanzní nádoba topení
- 5 - Tlakový senzor
- 6 - Oběhové čerpadlo
- 7 - Plynový ventil
- 8 - Průtokový spínač
- 9 - Ovládací panel
- 10 - Trojcestný ventil
- 11 - Deskový výměník
- 12 - Havarijní termostat
- 13 - Tlakoměr
- 14 - Pojistný ventil



Technické údaje	Jedn.	THERM 24 KDCN
Jmenovitý tepelný příkon	kW	20,6
Min. – max. tepelný výkon na vytápění	kW	4,9 – 20,7
Jmenovitý tepelný výkon na ohřev TV	kW	24,0
Spotřeba plynu - zemní plyn	m <sup>3</sup> /h	0,48 – 2,04
Spotřeba plynu - propan	m <sup>3</sup> /h	0,20 – 0,80
Min. – max. přetlak topného systému	bar	0,8 – 3,0
Max. výstupní teplota topné vody	°C	80
Účinnost kotle	%	99 – 107
Objem expanzomatu	l	7
Jmenovité napájecí napětí / frekvence	V/Hz	230/50 ~
Pomocná el. energie při jmen. tepel. příkonu	W	66,0
Stupeň krytí el. částí	-	IP 41 (D)
Průměr kouřovodu	mm	60/100, 80/125, 2x 80
Rozměry: výška/šířka/hloubka	mm	725/430/285
Hmotnost kotle	kg	34
Třída sezonní energetické účinnosti vytápění	-	A
Třída energetické účinnosti ohřevu vody	-	A
Deklarovaný zátěžový profil	-	L
Objednací číslo	-	1091
Doporučená cena bez DPH	Kč	30 900

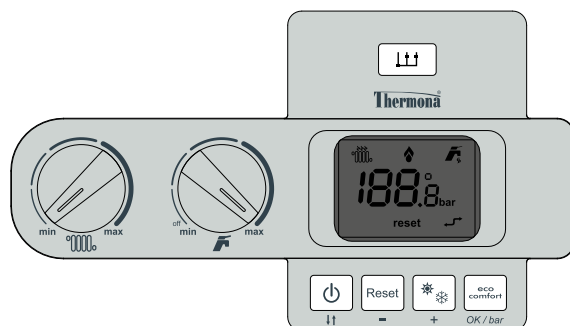


# KOTLE THERM kondenzační kotle pro vytápění

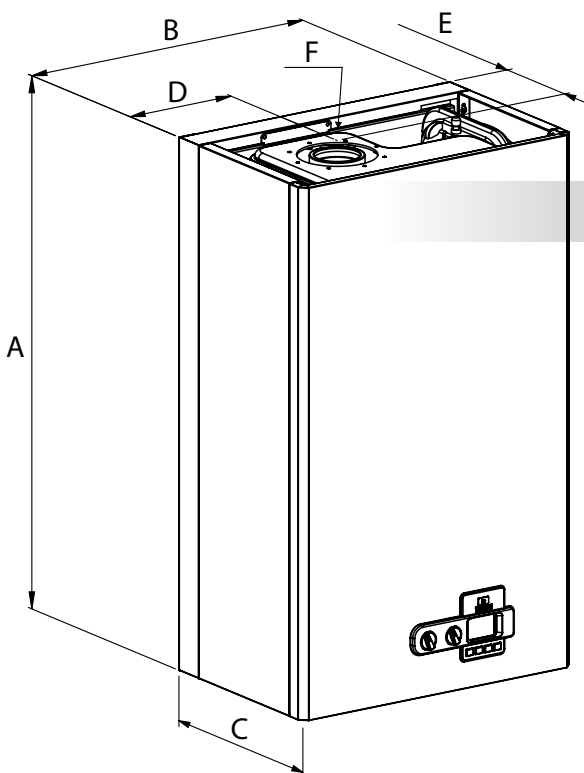
## THERM 25 KD A

Kotle jsou určeny pouze pro vytápění topného systému. Jsou vhodné všude tam, kde je ohřev vody vyřešen jiným způsobem např. pomocí elektrického zásobníku. Dodatečně mohou být doplněny o ohřev vody v nepřímotopném externím zásobníku použitím externího trojcestného ventilu.

- Mimořádně ekologický provoz – třída NOx 6
- Kondenzační těleso se zcela novým typem hořáku BLUEJET®
- Široký rozsah modulace výkonu kotle
- Nová koncepce vícefázového ventilátoru
- Omezení hlučnosti při vyšších otáčkách
- Elektricky modulovaný SGV plynový ventil
- Modulované oběhové čerpadlo s vysokou účinností
- Nová řídicí jednotka s autodiagnostikou
- Elektronika získává zpětnovazební informace o stavu hoření a provádí vlastní optimalizaci programové mapy
- Možnost doplnit o ohřev vody v externím zásobníku pomocí externího trojcestného ventilu
- Komunikace kotle a regulátoru pomocí systému OpenTherm+
- Vhodná kombinace se systémem podlahového vytápění



Ovládací panel



### ROZMĚRY KOTLE

ROZMĚRY KOTLE (mm)	ROZMĚRY KOTLE (mm)	TYP KOTLE
		25 KD
A		725
B		430
C		280
D		160
E		130
F		60/100



### SESTAVA KOTLE

- 1 - Kondenzační komora
- 2 - Ventilátor
- 3 - Teplotní sonda topení
- 4 - Expanzní nádoba topení
- 5 - Havarijní termostat
- 6 - Energeticky úsporné čerpadlo
- 7 - Plynový ventil
- 8 - Pojistný ventil
- 9 - Ovládací panel
- 10 - Sdružená zapalovací a ionizační elektroda



Technické údaje	Jedn.	THERM 25 KD
Jmenovitý tepelný příkon	kW	23,5
Min. – max. tepelný výkon na vytápění	kW	2,65 – 24,9
Spotřeba plynu - zemní plyn	m <sup>3</sup> /h	0,26 – 2,50
Spotřeba plynu - propan	m <sup>3</sup> /h	0,10 – 0,92
Min. – max. tlak topného systému	bar	0,8 – 3,0
Max. výstupní teplota topné vody	°C	80
Účinnost kotle	%	99 – 106
Objem expanzomatu	l	7
Jmenovité napájecí napětí / frekvence	V/Hz	230/50 ~
Pomocná el. energie při jmen. tepel. příkonu	W	68,2
Stupeň krytí el. částí	-	IP 41 (D)
Průměr kouřovodu	mm	60/100, 80/125, 2x 80
Rozměry: výška/šířka/hloubka	mm	725/430/280
Hmotnost kotle	kg	28
Třída sezonní energetické účinnosti vytápění	-	A
Objednací číslo	-	1096
Doporučená cena bez DPH	Kč	31 900



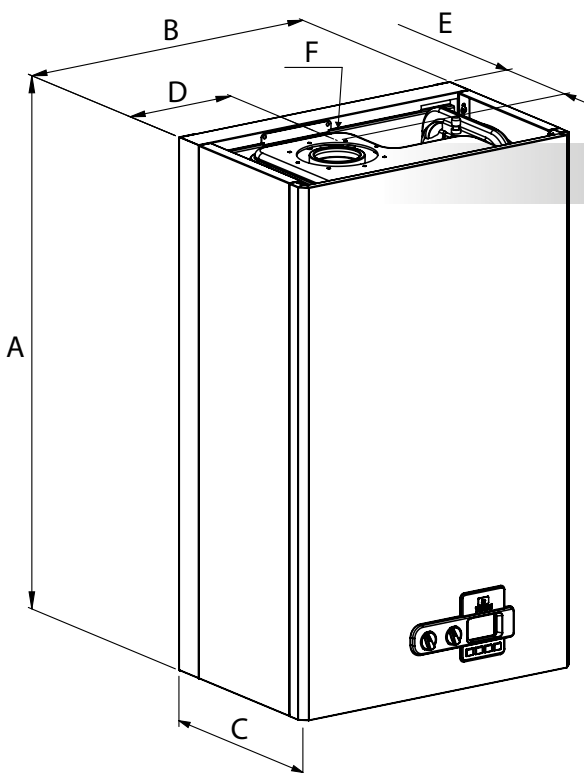
# KOTLE THERM kondenzační kotle s připojením na externí zásobník TV

## THERM 25 KDZ



Kotle jsou určeny pro vytápění topného systému a ohřev vody v nepřímotopném externím zásobníku. Ohřev TV je zajištěn pomocí trojcestného ventilu, který je součástí kotle. Výhodou tohoto řešení ohřevu užitkové vody je rychlá a komfortní dodávka teplé vody.

- Vestavěný trojcestný ventil pro možnost ohřevu vody v externím zásobníku
- Mimořádně ekologický provoz – třída NOx 6
- Kondenzační těleso se zcela novým typem hořáku BLUEJET®
- Široký rozsah modulace výkonu kotle
- Nová koncepce vícefázového ventilátoru
- Omezení hlučnosti při vyšších otáčkách
- Elektricky modulovaný SGV plynový ventil
- Modulované oběhové čerpadlo s vysokou účinností
- Nová řídicí jednotka s autodiagnostikou
- Elektronika získává zpětnovazební informace o stavu hoření a provádí vlastní optimalizaci programové mapy
- Komunikace kotle a regulátoru pomocí systému OpenTherm+
- Vhodná kombinace se systémem podlahového vytápění



### ROZMĚRY KOTLE

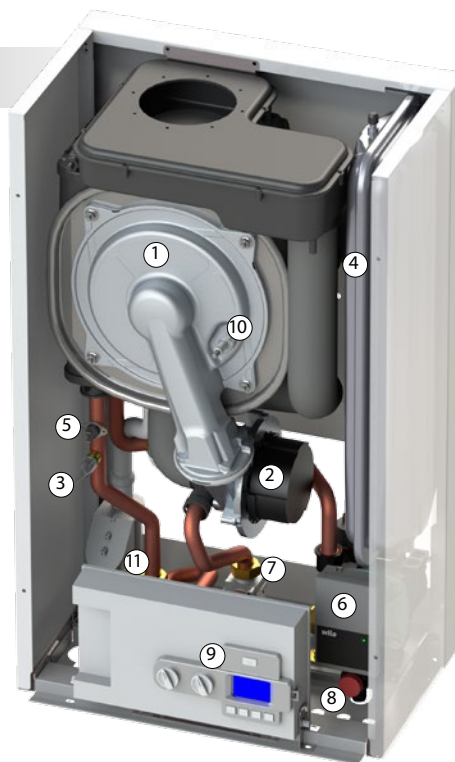
ROZMĚRY KOTLE (mm)	TYP KOTLE
	25 KDZ
A	725
B	430
C	280
D	160
E	130
F	60/100





### SESTAVA KOTLE

- 1 - Kondenzační komora
- 2 - Ventilátor
- 3 - Teplotní sonda topení
- 4 - Expanzní nádoba topení
- 5 - Havarijní termostat
- 6 - Energeticky úsporné čerpadlo
- 7 - Plynový ventil
- 8 - Pojistný ventil
- 9 - Ovládací panel
- 10 - Sdružená zapalovací a ionizační elektroda
- 11 - Trojcestný ventil



Technické údaje	Jedn.	THERM 25 KDZ
Jmenovitý tepelný příkon	kW	23,5
Min. – max. tepelný výkon na vytápění	kW	2,65 – 24,9
Jmenovitý tepelný výkon na ohřev TV	kW	23,0
Spotřeba plynu - zemní plyn	m <sup>3</sup> /h	0,26 – 2,50
Spotřeba plynu - propan	m <sup>3</sup> /h	0,10 – 0,92
Min. – max. tlak topného systému	bar	0,8 – 3,0
Max. výstupní teplota topné vody	°C	80
Účinnost kotle	%	99 – 106
Objem expanzomatu	l	7
Jmenovité napájecí napětí / frekvence	V/Hz	230/50 ~
Pomocná el. energie při jmen. tepel. příkonu	W	68,2
Stupeň krytí el. částí	-	IP 41 (D)
Průměr kouřovodu	mm	60/100, 80/125, 2x 80
Rozměry: výška/šířka/hloubka	mm	725/430/280
Hmotnost kotle	kg	29
Třída sezonní energetické účinnosti vytápění	-	A
Třída energetické účinnosti ohřevu vody	-	A
Deklarovaný zátěžový profil	-	XL
Objednací číslo	-	1097
Doporučená cena bez DPH	Kč	32 400

KOTEL	Čas ohřevu vody v zásobníku od 10 do 60 °C v minutách					
	OKH 100 NTR/HV	OKH 125 NTR/HV	OKC 100 NTR	OKC 125 NTR	OKC 160 NTR	OKC 200 NTR
THERM 25 KDZ	16	19	16	19	24	33



# KOTLE THERM kondenzační kotle s integrovaným zásobníkem TV

## THERM 25 KDZ 5



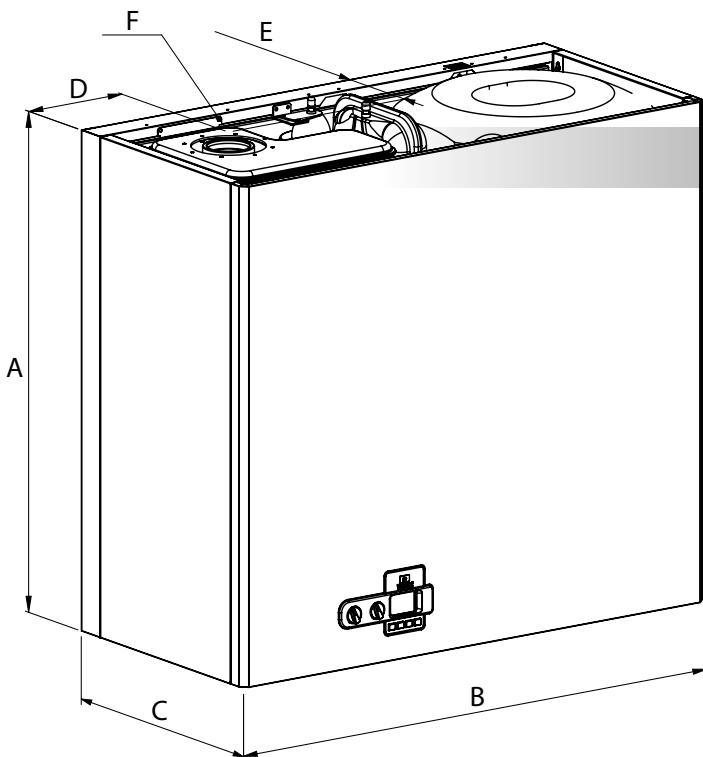
(s vestavěným 55 l zásobníkem)

Kotle jsou určeny pro vytápění topného systému a ohřev vody integrovaného nepřímotopného zásobníku. Ohřev vody se děje stejným způsobem jako u kombinace kotle a externího nepřímotopného zásobníku. Rozdíl je pouze v tom, že u typů s vestavěným zásobníkem je zásobník ukryt pod opláštěním kotle. Použití je vhodné všude tam, kde chybí technická místnost a kotel je umístěn v interiéru domu či bytu. Výhodou je, že odpadá nutnost propojů mezi kotlem a zásobníkem.

- Součástí kotle je nepřímotopný zásobník o objemu 55 l (nerez)
- Mimořádně ekologický provoz – třída NOx 6
- Kondenzační těleso se zcela novým typem hořáku BLUEJET®
- Široký rozsah modulace výkonu kotle
- Nová koncepce vícefázového ventilátoru
- Omezení hlučnosti při vyšších otáčkách
- Elektricky modulovaný SGV plynový ventil
- Modulované oběhové čerpadlo s vysokou účinností



- Nová řídicí jednotka s autodiagnostikou
- Elektronika získává zpětnovazební informace o stavu hoření a provádí vlastní optimalizaci programové mapy
- Komunikace kotle a regulátoru pomocí systému OpenTherm+
- Vhodná kombinace se systémem podlahového vytápění



### ROZMĚRY KOTLE

ROZMĚRY KOTLE (mm)	TYP KOTLE
	25 KDZ 5
A	725
B	800
C	385
D	160
E	130
F	60/100



### SESTAVA KOTLE

- 1 - Kondenzační komora
- 2 - Ventilátor
- 3 - Teplotní sonda topení
- 4 - Expanzní nádoba topení
- 5 - Havarijní termostat
- 6 - Energeticky úsporné čerpadlo
- 7 - Plynový ventil
- 8 - Zásobník TV
- 9 - Ovládací panel
- 10 - Sdružená zapalovací a ionizační elektroda
- 11 - Trojcestný ventil
- 12 - Expanzní nádoba TV



Technické údaje	Jedn.	THERM 25 KDZ 5
Jmenovitý tepelný příkon	kW	23,5
Min. – max. tepelný výkon na vytápění	kW	2,65 – 24,9
Jmenovitý tepelný výkon na ohřev TV	kW	23,0
Spotřeba plynu - zemní plyn	m <sup>3</sup> /h	0,26 – 2,50
Spotřeba plynu - propan	m <sup>3</sup> /h	0,10 – 0,92
Min. – max. tlak topného systému	bar	0,8 – 3,0
Max. výstupní teplota topné vody	°C	80
Účinnost kotle	%	98 – 106
Objem expanzomatu topné vody	l	7
Objem integrovaného zásobníku	l	55 (nerez)
Objem expanzomatu TV	l	2
Jmenovité napájecí napětí / frekvence	V/Hz	230/50 ~
Pomocná el. energie při jmen. tepel. příkonu	W	68,2
Stupeň krytí el. částí	-	IP 41 (D)
Průměr kouřovodu	mm	60/100, 80/125, 2x 80
Rozměry: výška/šířka/hloubka	mm	725/800/385
Hmotnost kotle	kg	54
Třída sezonní energetické účinnosti vytápění	-	A
Třída energetické účinnosti ohřevu vody	-	A
Deklarovaný zátěžový profil	-	XL
Objednávací číslo	-	1099
Doporučená cena bez DPH	Kč	46 900



# KOTLE THERM

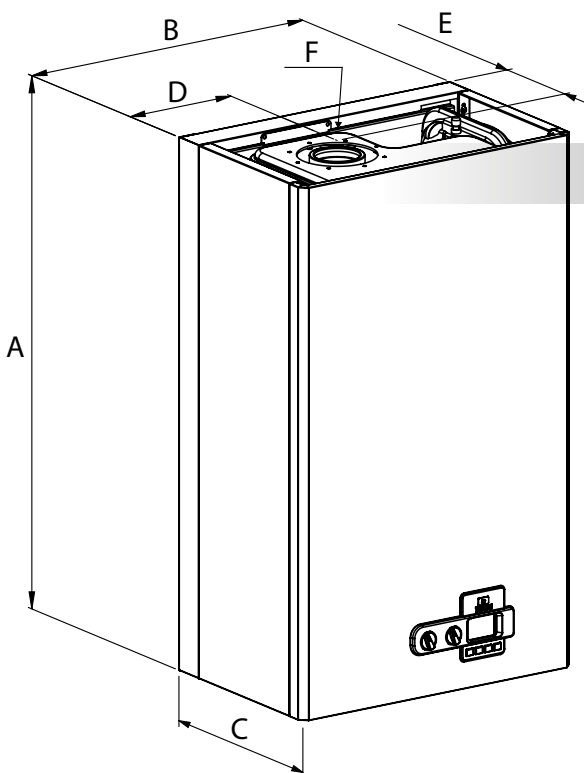
## kondenzační kotle s průtokovým ohřevem teplé vody

### THERM 25 KDC



Kotle jsou určeny pro vytápění topného systému a průtokovému ohřevu užitkové vody. Ohřev TV je zajištěn pomocí sekundárního deskového výměníku, který je součástí kotle. Výhodou tohoto řešení ohřevu užitkové vody jsou kompaktní rozměry pro malé prostory a nízká pořizovací cena zařízení.

- Průtokový ohřev TV v sekundárním deskovém výměníku
- Mimořádně ekologický provoz – třída NOx 6
- Kondenzační těleso se zcela novým typem hořáku BLUEJET®
- Široký rozsah modulace výkonu kotle
- Nová koncepce vícefázového ventilátoru
- Omezení hlučnosti při vyšších otáčkách
- Elektricky modulovaný SGV plynový ventil
- Modulované oběhové čerpadlo s vysokou účinností
- Nová řídicí jednotka s autodiagnostikou
- Elektronika získává zpětnovazební informace o stavu hoření a provádí vlastní optimalizaci programové mapy
- Komunikace kotle a regulátoru pomocí systému OpenTherm+
- Vhodná kombinace se systémem podlahového vytápění



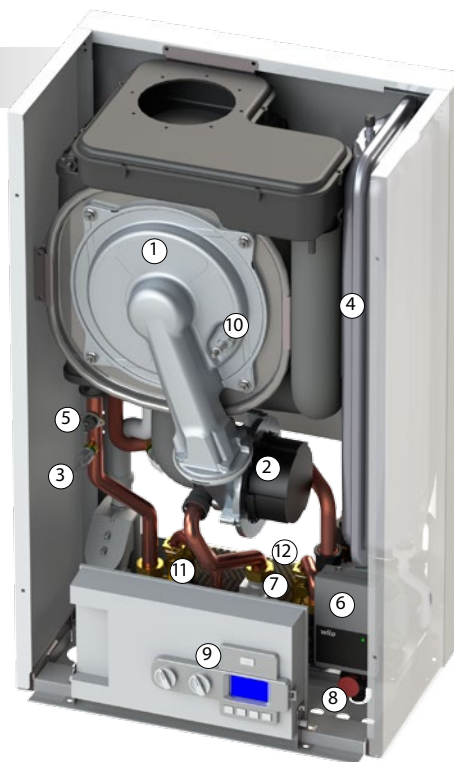
#### ROZMĚRY KOTLE

ROZMĚRY KOTLE (mm)	TYP KOTLE
	25 KDC
A	725
B	430
C	280
D	160
E	130
F	60/100



### SESTAVA KOTLE

- 1 - Kondenzační komora
- 2 - Ventilátor
- 3 - Teplotní sonda topení
- 4 - Expanzní nádoba topení
- 5 - Havarijní termostat
- 6 - Energeticky úsporné čerpadlo
- 7 - Plynový ventil
- 8 - Pojistný ventil
- 9 - Ovládací panel
- 10 - Sdružená zapalovací a ionizační elektroda
- 11 - Trojcestný ventil
- 12 - Deskový výměník



Technické údaje	Jedn.	THERM 25 KDC
Jmenovitý tepelný příkon	kW	23,5
Min. – max. tepelný výkon na vytápění	kW	2,65 – 24,9
Jmenovitý tepelný výkon na ohřev TV	kW	23,0
Spotřeba plynu - zemní plyn	m <sup>3</sup> /h	0,26 – 2,50
Spotřeba plynu - propan	m <sup>3</sup> /h	0,10 – 0,92
Min. – max. tlak topného systému	bar	0,8 – 3,0
Max. výstupní teplota topné vody	°C	80
Účinnost kotle	%	99 – 106
Objem expanzomatu	l	7
Jmenovité napájecí napětí / frekvence	V/Hz	230/50 ~
Pomocná el. energie při jmen. tepel. příkonu	W	68,2
Stupeň krytí el. částí	-	IP 41 (D)
Průměr kouřovodu	mm	60/100, 80/125, 2x 80
Rozměry: výška/šířka/hloubka	mm	725/430/280
Hmotnost kotle	kg	29
Třída sezonní energetické účinnosti vytápění	-	A
Třída energetické účinnosti ohřevu vody	-	A
Deklarovaný zátěžový profil	-	XL
Objednací číslo	-	1098
Doporučená cena bez DPH	Kč	32 900



# KOTLE THERM kondenzační kotle pro vytápění

**THERM 14 KD.A**

**THERM 17 KD.A**

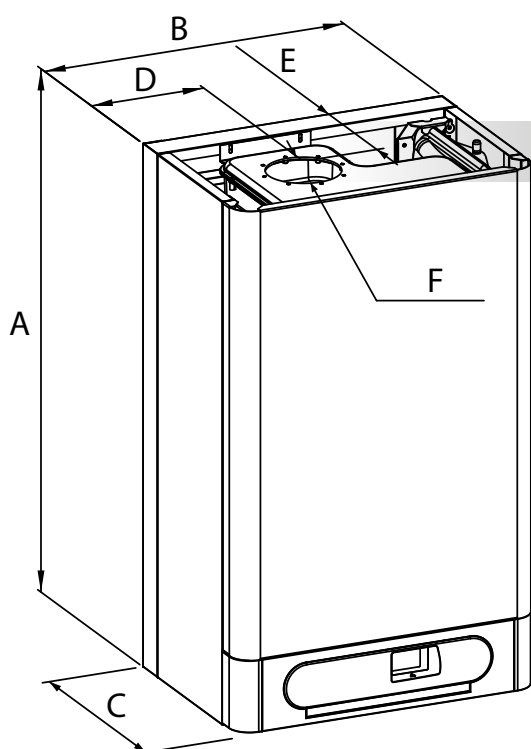
**THERM 28 KD.A**

Závěsné kondenzační kotle typu KD.A jsou určeny pouze pro vytápění. Jsou vhodné všude tam, kde je ohřev vody vyřešen jiným způsobem, např. pomocí elektrického zásobníku. Dodatečně mohou být doplněny o ohřev vody v nepřímotopném externím zásobníku použitím externího trojcestného ventilu.

Výkonový rozsah kotlů je uzpůsoben pro využití v objektech s malou tepelnou ztrátou, např. nízkoenergetických domech. Kotle jsou vybaveny energeticky úsporným oběhovým čerpadlem přičemž spotřeba elektrické energie je až o 50% nižší než u podobných běžných čerpadel.



- Energeticky úsporné čerpadlo - úspora el. energie až 50 %
- Použití nové řídicí automatiky HDIMS 20-TH20
- Možnost doplnit o ohřev vody v externím zásobníku pomocí externího trojcestného ventilu
- Možnost regulace podle prostorové nebo venkovní teploty (ekvitermní regulace)
- Plynulá regulace výkonu kotle
- Vysoce ekologický provoz
- Vhodná kombinace se systémem podlahového vytápění



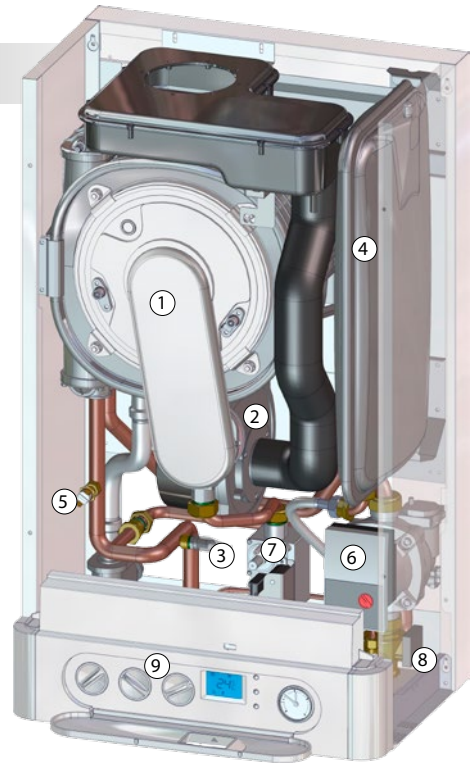
## ROZMĚRY KOTLE

ROZMĚRY KOTLE (mm)	TYP KOTLE		
	14 KD.A	17 KD.A	28 KD.A
A	725	725	800
B	430	430	430
C	300	300	325
D	160	160	160
E	150	177	145
F	60/100	60/100	60/100



## SESTAVA KOTLE

- 1 - Kondenzační komora
- 2 - Ventilátor
- 3 - Teplotní sonda topení
- 4 - Expanzní nádoba topení
- 5 - Tlakový spínač
- 6 - Energeticky úsporné čerpadlo
- 7 - Plynový ventil
- 8 - Průtokový spínač
- 9 - Ovládací panel



Energeticky úsporné čerpadlo

Technické údaje	Jedn.	THERM 14 KD.A	THERM 17 KD.A	THERM 28 KD.A
Jmenovitý tepelný příkon	kW	13,8	16,0	26,4
Min. – max. tepelný výkon na vytápění	kW	2,4 – 14,6	3,5 – 17,0	6,6 – 28,0
Spotřeba plynu - zemní plyn	m <sup>3</sup> /h	0,26 – 1,46	0,35 – 1,70	0,68 – 2,85
Spotřeba plynu - propan	m <sup>3</sup> /h	-	-	0,24 – 0,93
Min. – max. přetlak topného systému	bar	0,8 – 3,0	0,8 – 3,0	0,8 – 3,0
Max. výstupní teplota topné vody	°C	80	80	80
Účinnost kotle	%	98 – 106	98 – 106	98 – 106
Objem expanzomatu	l	6	6	7
Jmenovité napájecí napětí / frekvence	V/Hz	230/50 ~	230/50 ~	230/50 ~
Pomocná el. energie při jmen. tepel. příkonu	W	63	63,7	66,1
Stupeň krytí el. částí	-	IP 41 (D)	IP 41 (D)	IP 41 (D)
Průměr kouřovodu	mm	60/100, 80/125, 2x 80	60/100, 80/125, 2x 80	60/100, 80/125, 2x 80
Rozměry: výška/šířka/hloubka	mm	725/430/300	725/430/300	800/430/325
Hmotnost kotle	kg	32	38	45
Třída sezonní energetické účinnosti vytápění	-	A	A	A
Objednací číslo	-	1080	1066.7	1030.7
Doporučená cena bez DPH	Kč	29 900	31 900	35 900



# KOTLE THERM

## kondenzační kotle s připojením na externí zásobník TV

**THERM 14 KDZ.A**



**THERM 17 KDZ.A**



**THERM 28 KDZ.A**

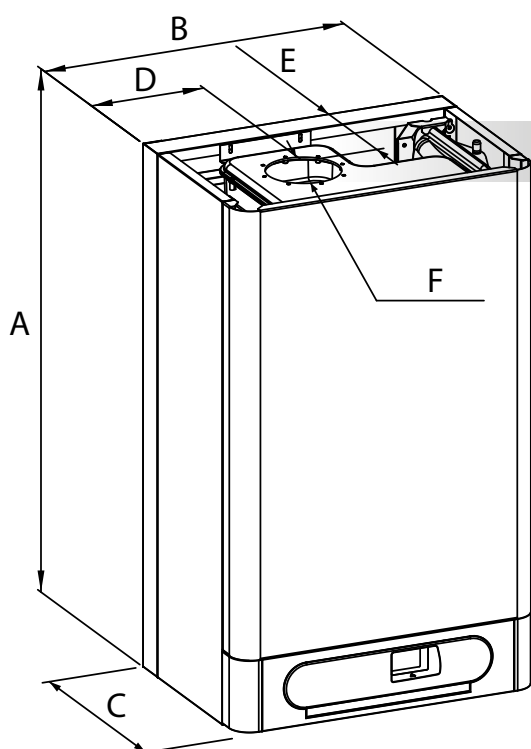


Řada závěsných kondenzačních kotlů KDZ.A je určena pro vytápění topného systému a ohřev vody externího nepřímotopného zásobníku. Ohřev vody se děje pomocí tzv. trojcestného ventilu, který je součástí kotle. Ten střídavě natápí podle potřeby topný systém nebo zásobník vody. Toto řešení je nejen ekonomickým a úsporným, ale také komfortním řešením ohřevu teplé vody.

Výhodou ohřevu vody v nepřímotopném zásobníku je okamžitá dodávka teplé vody bez prodlení a možnost zásobovat v reálném čase více odběrných míst. Kotel pracuje v tzv. letním a zimním režimu. V tzv. letním režimu natápí pouze zásobník.



- Energeticky úsporné čerpadlo - úspora el. energie až 50 %
- Použití nové řídicí automatiky HDIMS 20-TH20
- Součástí kotle je vestavěný trojcestný ventil pro možnost ohřevu vody v externím zásobníku
- Možnost regulace podle prostorové nebo venkovní teploty (ekvitermní regulace)
- Plynulá regulace výkonu kotle
- Vysoce ekologický provoz
- Kotle se používají i pro dohřev solárního systému
- Vhodná kombinace se systémem podlahového vytápění



### ROZMĚRY KOTLE

ROZMĚRY KOTLE (mm)	TYP KOTLE		
	14 KDZ.A	17 KDZ.A	28 KDZ.A
A	725	725	800
B	430	430	430
C	300	300	325
D	160	160	160
E	150	177	145
F	60/100	60/100	60/100

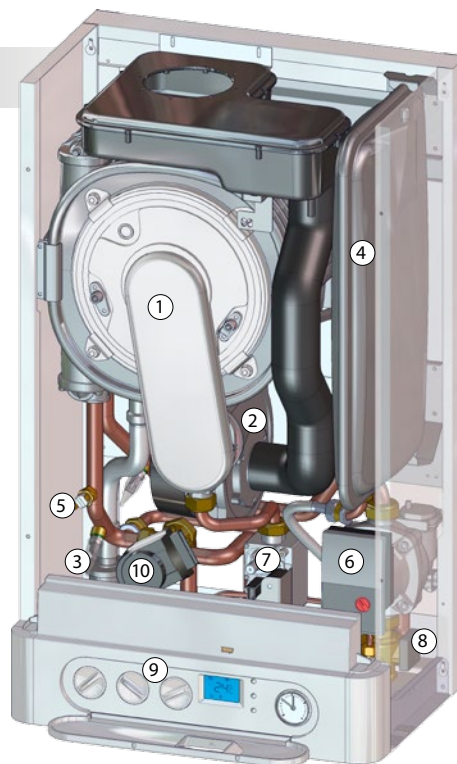


# KOTLE THERM kondenzační kotle s připojením na externí zásobník TV



## SESTAVA KOTLE

- 1 - Kondenzační komora
- 2 - Ventilátor
- 3 - Teplotní sonda topení
- 4 - Expanzní nádoba topení
- 5 - Tlakový spínač
- 6 - Energeticky úsporné čerpadlo
- 7 - Plynový ventil
- 8 - Průtokový spínač
- 9 - Ovládací panel
- 10 - Trojcestný ventil



Vestavěný  
trojcestný ventil

Technické údaje	Jedn.	THERM 14 KDZ.A	THERM 17 KDZ.A	THERM 28 KDZ.A
Jmenovitý tepelný příkon	kW	13,8	16,0	26,4
Min. – max. tepelný výkon na vytápění	kW	2,4 – 14,6	3,5 – 17,0	6,6 – 28,0
Spotřeba plynu - zemní plyn	m <sup>3</sup> /h	0,26 – 1,46	0,35 – 1,70	0,68 – 2,85
Spotřeba plynu - propan	m <sup>3</sup> /h	-	-	0,24 – 0,93
Min. – max. tlak topného systému	bar	0,8 – 3,0	0,8 – 3,0	0,8 – 3,0
Max. výstupní teplota topné vody	°C	80	80	80
Účinnost kotle	%	98 – 106	98 – 106	98 – 106
Objem expanzomatu	l	6	6	7
Jmenovité napájecí napětí / frekvence	V/Hz	230/50 ~	230/50 ~	230/50 ~
Pomocná el. energie při jmen. tepel. příkonu	W	63	63,7	66,1
Stupeň krytí el. částí	-	IP 41 (D)	IP 41 (D)	IP 41 (D)
Průměr kouřovodu	mm	60/100, 80/125, 2x 80	60/100, 80/125, 2x 80	60/100, 80/125, 2x 80
Rozměry: výška/šířka/hloubka	mm	725/430/300	725/430/300	800/430/325
Hmotnost kotle	kg	33	39	46
Třída sezonní energetické účinnosti vytápění	-	A	A	A
Objednávací číslo	-	1081	1067.7	1032.7
Doporučená cena bez DPH	Kč	31 900	33 900	36 900

KOTEL	Čas ohřevu vody v zásobníku od 10 do 60 °C v minutách					
	OKH 100 NTR/HV	OKH 125 NTR/HV	OKC 100 NTR	OKC 125 NTR	OKC 160 NTR	OKC 200 NTR
THERM 14 KDZ.A	25	30	25	30	38	53
THERM 17 KDZ.A	21	26	21	26	33	44
THERM 28 KDZ.A	14	17	14	17	22	28



# KOTLE THERM kondenzační kotle s integrovaným zásobníkem TV

**THERM 14 KDZ5.A**  

**A**  

**THERM 17 KDZ5.A**  

**A**  

**THERM 28 KDZ5.A**  

**A**  

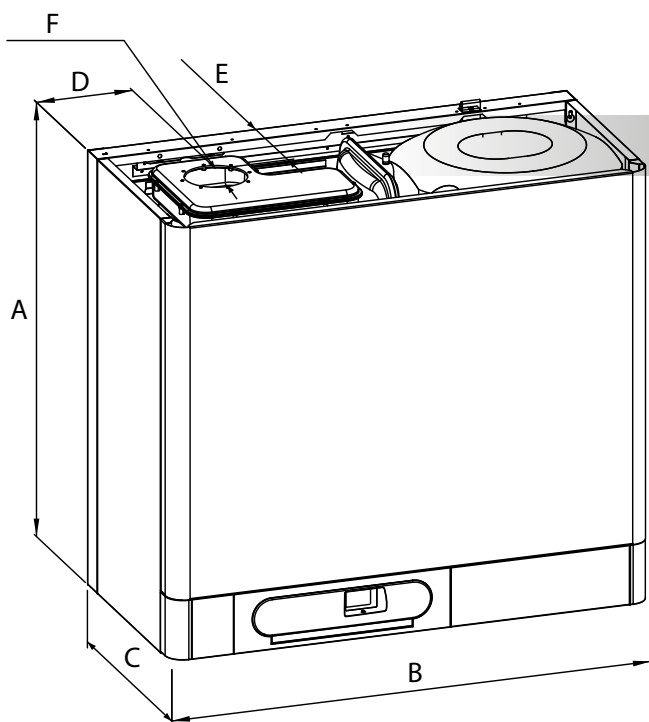
(s vestavěným 55 l zásobníkem)

Řada závěsných kondenzačních kotlů KDZ5.A je určena pro vytápění topného systému a ohřev vody integrovaného nepřímotopného zásobníku. Ohřev vody se děje stejným způsobem jako u kombinace kotle a externího nepřímotopného zásobníku. Rozdíl je pouze v tom, že u typů s vestavěným zásobníkem je zásobník ukryt pod opláštěním kotle. Použití je vhodné všude tam, kde chybí technická místnost a kotel je umístěn v interiéru domu či bytu.

Výhodou je, že odpadá nutnost propojů mezi kotlem a zásobníkem.

- Energeticky úsporné čerpadlo - úspora el. energie až 50 %
- Použití nové řídicí automatiky HDIMS 20-TH20
- Součástí kotle je nepřímotopný zásobník o objemu 55 l (nerez)
- Plynulá regulace výkonu kotle

- Možnost regulace podle prostorové nebo venkovní teploty (ekvitermní regulace)
- Vysoce ekologický provoz
- Vhodná kombinace se systémem podlahového vytápění



## ROZMĚRY KOTLE

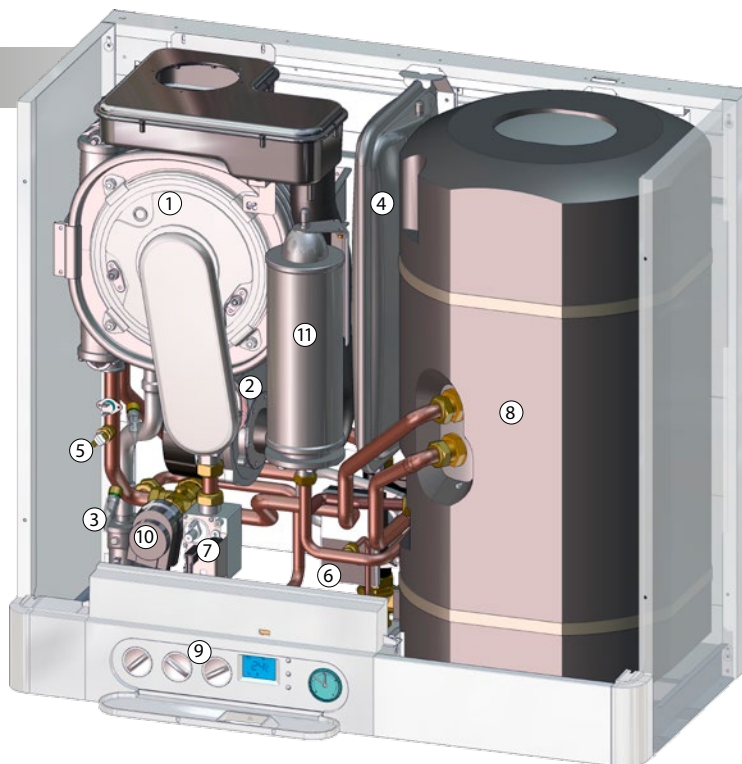
ROZMĚRY KOTLE (mm)	TYP KOTLE		
	14 KDZ5.A	17 KDZ5.A	28 KDZ5.A
A	725	725	800
B	800	800	800
C	390	390	390
D	160	160	160
E	150	177	145
F	60/100	60/100	60/100

# KOTLE THERM kondenzační kotle s integrovaným zásobníkem TV



## SESTAVA KOTLE

- 1 - Kondenzační komora
- 2 - Ventilátor
- 3 - Teplotní sonda topení
- 4 - Expanzní nádoba topení
- 5 - Tlakový spínač
- 6 - Energeticky úsporné čerpadlo
- 7 - Plynový ventil
- 8 - Zásobník TV
- 9 - Ovládací panel
- 10 - Trojcestný ventil
- 11 - Expanzní nádoba TV



Technické údaje	Jedn.	THERM 14 KDZ5.A	THERM 17 KDZ5.A	THERM 28 KDZ5.A
Jmenovitý tepelný příkon	kW	13,8	16,0	26,4
Min. – max. tepelný výkon na vytápění	kW	2,4 – 14,6	3,5 – 17,0	6,6 – 28,0
Spotřeba plynu - zemní plyn	m <sup>3</sup> /h	0,26 – 1,46	0,35 – 1,70	0,68 – 2,85
Spotřeba plynu - propan	m <sup>3</sup> /h	-	-	0,24 – 0,93
Min. – max. tlak topného systému	bar	0,8 – 3,0	0,8 – 3,0	0,8 – 3,0
Max. výstupní teplota topné vody	°C	80	80	80
Účinnost kotle	%	98 – 106	98 – 106	98 – 106
Objem expanzomatu topné vody	l	6	6	7
Objem integrovaného zásobníku	l	55 (nerez)	55 (nerez)	55 (nerez)
Objem expanzomatu TV	l	2	2	2
Jmenovité napájecí napětí / frekvence	V/Hz	230/50 ~	230/50 ~	230/50 ~
Pomocná el. energie při jmen. tepel. příkonu	W	63	63,7	66,1
Stupeň krytí el. částí	-	IP 41 (D)	IP 41 (D)	IP 41 (D)
Průměr kouřovodu	mm	60/100, 80/125, 2x 80	60/100, 80/125, 2x 80	60/100, 80/125, 2x 80
Rozměry: výška/šířka/hloubka	mm	725/800/390	725/800/390	800/800/390
Hmotnost kotle	kg	55	61	67
Třída sezonní energetické účinnosti vytápění	-	A	A	A
Třída energetické účinnosti ohřevu vody	-	A	A	A
Deklarovaný zátěžový profil	-	XL	XL	XL
Objednávací číslo	-	1082	1068.7	1058.7
Doporučená cena bez DPH	Kč	44 900	44 900	47 900



# KOTLE THERM kondenzační kotle s integrovaným zásobníkem TV

**THERM 17 KDZ10.A**  

**THERM 28 KDZ10.A**  

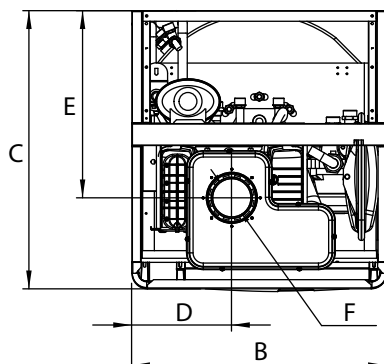
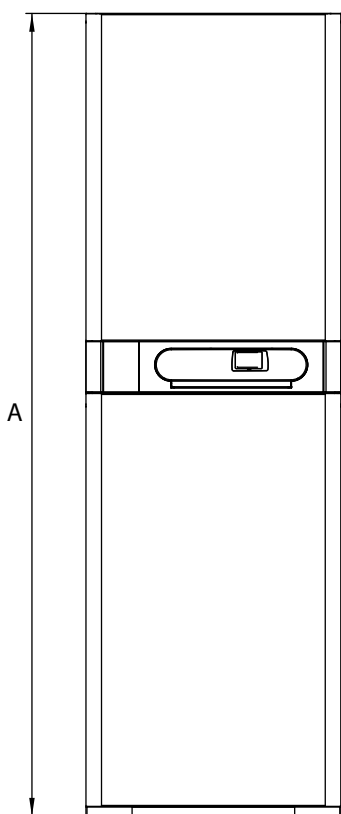
(s vestavěným 100l zásobníkem)

Řada kondenzačních kotlů KDZ10.A je určena pro vytápění topného systému a ohřev vody integrovaného nepřímotopného zásobníku. Ohřev vody se děje stejným způsobem jako u kombinace kotle a externího nepřímotopného zásobníku. Rozdíl je pouze v tom, že u typů s vestavěným zásobníkem je zásobník ukryt pod opláštěním kotle. Použití je vhodné všude tam, kde chybí technická místnost a kotel je umístěn v interiéru domu či bytu. Výhodou je, že odpadá nutnost propojů mezi kotlem a zásobníkem.

- Energeticky úsporné čerpadlo - úspora el. energie až 50 %
- Použití nové řídicí automatiky HDIMS 20-TH20
- Součástí kotle je nepřímotopný zásobník o objemu 100l (smalt)



- Plynulá regulace výkonu kotle
- Možnost regulace podle prostorové nebo venkovní teploty (ekvitermní regulace)
- Vysoce ekologický provoz
- Vhodná kombinace se systémem podlahového vytápění



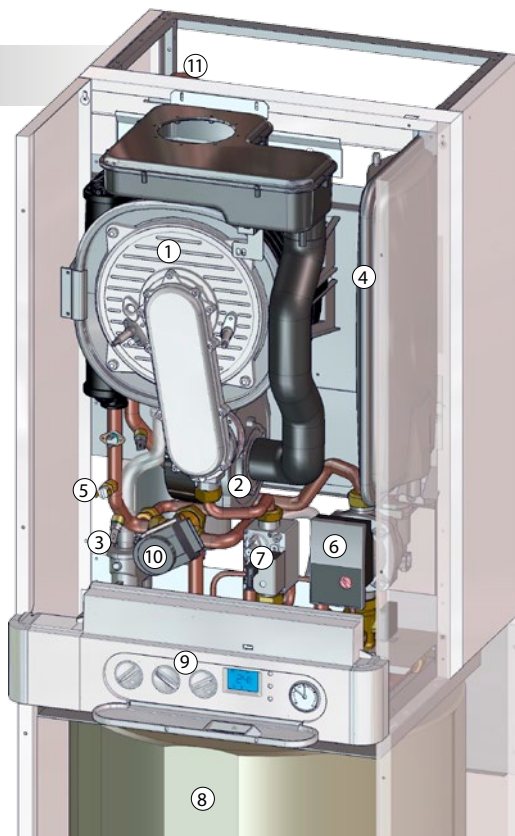
## ROZMĚRY KOTLE

ROZMĚRY KOTLE (mm)	TYP KOTLE	
	17 KDZ10.A	28 KDZ10.A
A	1575	1575
B	500	500
C	535	535
D	195	195
E	400	366
F	60/100	60/100



## SESTAVA KOTLE

- 1 - Kondenzační komora
- 2 - Ventilátor
- 3 - Teplotní sonda topení
- 4 - Expanzní nádoba topení
- 5 - Tlakový spínač
- 6 - Energeticky úsporné čerpadlo
- 7 - Plynový ventil
- 8 - Zásobník TV
- 9 - Ovládací panel
- 10 - Trojcestný ventil
- 11 - Expanzní nádoba TV



Technické údaje	Jedn.	THERM 17 KDZ10.A	THERM 28 KDZ10.A
Jmenovitý tepelný příkon	kW	16,0	26,4
Min. – max. tepelný výkon na vytápění	kW	3,5 – 17,0	6,6 – 28,0
Spotřeba plynu - zemní plyn	m <sup>3</sup> /h	0,35 – 1,70	0,68 – 2,85
Spotřeba plynu - propan	m <sup>3</sup> /h	-	0,24 – 0,93
Min. – max. přetlak topného systému	bar	0,8 – 3,0	0,8 – 3,0
Max. výstupní teplota topné vody	°C	80	80
Účinnost kotle	%	98 – 106	98 – 106
Objem expanzomatu topné vody	l	6	7
Objem integrovaného zásobníku	l	100 (smalt)	100 (smalt)
Objem expanzomatu TV	l	4	4
Jmenovité napájecí napětí / frekvence	V/Hz	230/50 ~	230/50 ~
Pomocná el. energie při jmen. tepel. příkonu	W	63,7	66,17
Stupeň krytí el. částí	-	IP 41 (D)	IP 41 (D)
Průměr kouřovodu	mm	60/100, 80/125, 2x 80	60/100, 80/125, 2x 80
Rozměry: výška/šířka/hloubka	mm	1575/500/535	1575/500/535
Hmotnost kotle	kg	103	102
Třída sezonní energetické účinnosti vytápění	-	A	A
Třída energetické účinnosti ohřevu vody	-	A	A
Deklarovaný zátěžový profil	-	XL	XL
Objednávací číslo	-	1071.7	1059.7
Doporučená cena bez DPH	Kč	49 900	51 900



# KOTLE THERM

## kondenzační kotle s průtokovým ohřevem teplé vody

### THERM 28 KDC.A



Řada závěsných kondenzačních kotlů KDC.A je určena pro vytápění topného systému a ohřev vody průtokově. Ohřev vody se děje pomocí tzv. deskového výměníku, který je součástí kotle. Výhodou tohoto řešení ohřevu teplé vody je nízká pořizovací cena zařízení.

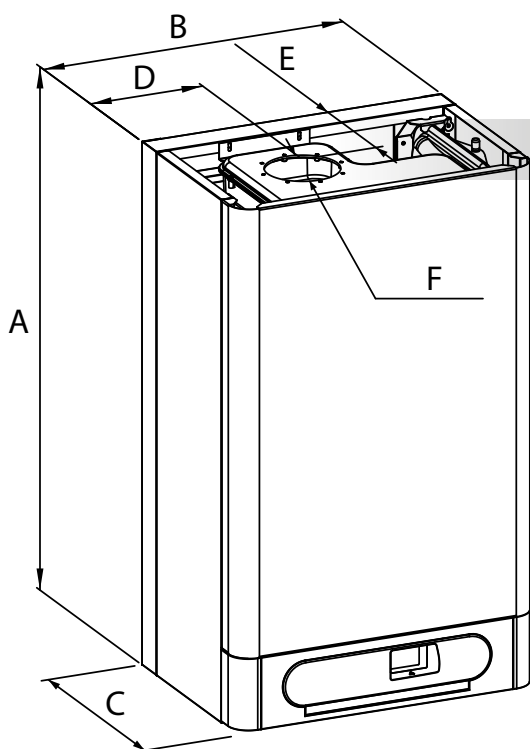
- Energeticky úsporné čerpadlo - úspora el. energie až 50 %
- Použití nové řídicí automatiky HDIMS 20-TH20
- Součástí kotle je deskový výměník pro přípravu teplé vody
- Možnost regulace podle prostorové nebo venkovní teploty (ekvitermní regulace)
- Plynulá regulace výkonu kotle
- Vysoce ekologický provoz
- Vhodná kombinace se systémem podlahového vytápění



Třída  
**NOx 5**



Deskový výměník



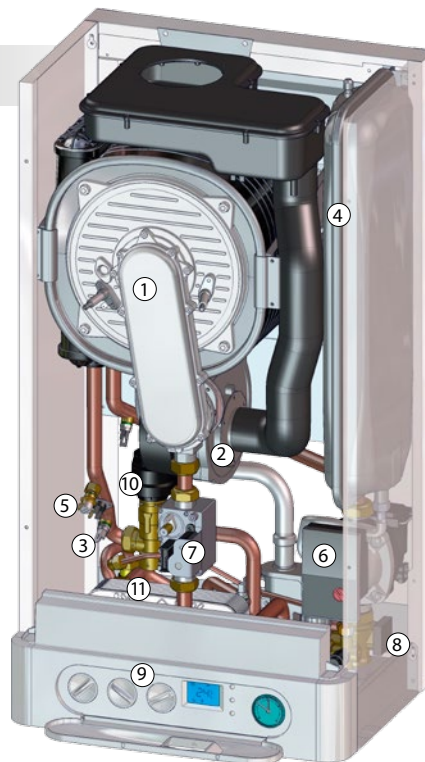
#### ROZMĚRY KOTLE

ROZMĚRY KOTLE (mm)	ROZMĚRY KOTLE (mm)
	TYP KOTLE
	<b>28 KDC.A</b>
A	800
B	430
C	325
D	160
E	145
F	60/100



## SESTAVA KOTLE

- 1 - Kondenzační komora
- 2 - Ventilátor
- 3 - Teplotní sonda topení
- 4 - Expanzní nádoba topení
- 5 - Tlakový spínač
- 6 - Energeticky úsporné čerpadlo
- 7 - Plynový ventil
- 8 - Průtokový spínač
- 9 - Ovládací panel
- 10 - Trojcestný ventil
- 11 - Deskový výměník



Technické údaje	Jedn.	THERM 28 KDC.A
Jmenovitý tepelný příkon	kW	26,4
Min. – max. tepelný výkon na vytápění	kW	6,6 – 28,0
Spotřeba plynu - zemní plyn	m <sup>3</sup> /h	0,68 – 2,85
Spotřeba plynu - propan	m <sup>3</sup> /h	0,24 – 0,93
Min. – max. přetlak topného systému	bar	0,8 – 3,0
Max. výstupní teplota topné vody	°C	80
Účinnost kotle	%	98 – 106
Objem expanzomatu	l	7
Jmenovité napájecí napětí / frekvence	V/Hz	230/50 ~
Pomocná el. energie při jmen. tepel. příkonu	W	66,1
Stupeň krytí el. částí	-	IP 41 (D)
Průměr kouřovodu	mm	60/100, 80/125, 2x 80
Rozměry: výška/šířka/hloubka	mm	800/430/325
Hmotnost kotle	kg	47
Třída sezonní energetické účinnosti vytápění	-	A
Třída energetické účinnosti ohřevu vody	-	A
Deklarovaný zátěžový profil	-	XL
Objednací číslo	-	1031.7
Doporučená cena bez DPH	Kč	36 900

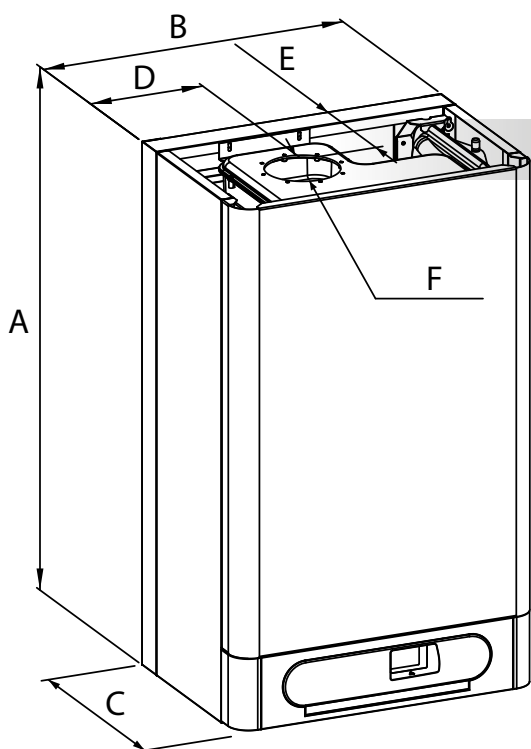


# KOTLE THERM kondenzační kotle pro vytápění

## THERM 45 KD.A A

Závěsné kondenzační kotle typu KD.A jsou určeny pouze pro vytápění. Jsou vhodné všude tam, kde je ohřev vody vyřešen jiným způsobem např. pomocí elektrického zásobníku. Dodatečně mohou být doplněny o ohřev vody v nepřímotopném externím zásobníku použitím externího trojcestného ventilu.

- Energeticky úsporné čerpadlo - úspora el. energie až 50 %
- Použití nové řídicí automatiky HDIMS 20-TH20
- Možnost doplnit o ohřev vody v externím zásobníku pomocí externího trojcestného ventilu
- Možnost regulace podle prostorové nebo venkovní teploty (ekvitermní regulace)
- Plynulá regulace výkonu kotle
- Vysoce ekologický provoz
- Vhodná kombinace se systémem podlahového vytápění
- Možnost zapojení do tzv. kaskádových kotelen za účelem zvýšení tepelného výkonu



### ROZMĚRY KOTLE

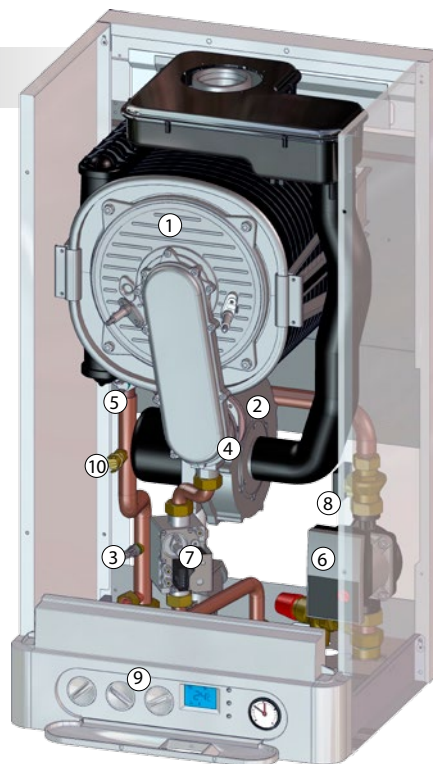
ROZMĚRY KOTLE (mm)	ROZMĚRY KOTLE (mm)
	TYP KOTLE
	<b>45 KD.A</b>
A	800
B	430
C	370
D	200
E	145
F	80/125





## SESTAVA KOTLE

- 1 - Kondenzační komora
- 2 - Ventilátor
- 3 - Teplotní sonda topení
- 4 - Mixér
- 5 - Havarijní termostat
- 6 - Energeticky úsporné čerpadlo
- 7 - Plynový ventil
- 8 - Průtokový spínač
- 9 - Ovládací panel
- 10 - Tlakový spínač



Technické údaje	Jedn.	THERM 45 KD.A
Jmenovitý tepelný příkon	kW	42,5
Min. – max. tepelný výkon na vytápění	kW	13,0 – 45,0
Spotřeba plynu - zemní plyn	m <sup>3</sup> /h	1,28 – 4,52
Spotřeba plynu - propan	m <sup>3</sup> /h	-
Min. – max. tlak topného systému	bar	0,8 – 3,0
Max. výstupní teplota topné vody	°C	80
Účinnost kotle	%	98 – 106
Objem expanzomatu	l	-
Jmenovité napájecí napětí / frekvence	V/Hz	230/50 ~
Pomocná el. energie při jmen. tepel. příkonu	W	141,4
Stupeň krytí el. částí	-	IP 41 (D)
Průměr kouřovodu	mm	80/125, 2x 80
Rozměry: výška/šířka/hloubka	mm	800/430/370
Hmotnost kotle	kg	45
Třída sezonní energetické účinnosti vytápění	-	A
Objednací číslo	-	1065.7
Doporučená cena bez DPH	Kč	48 900

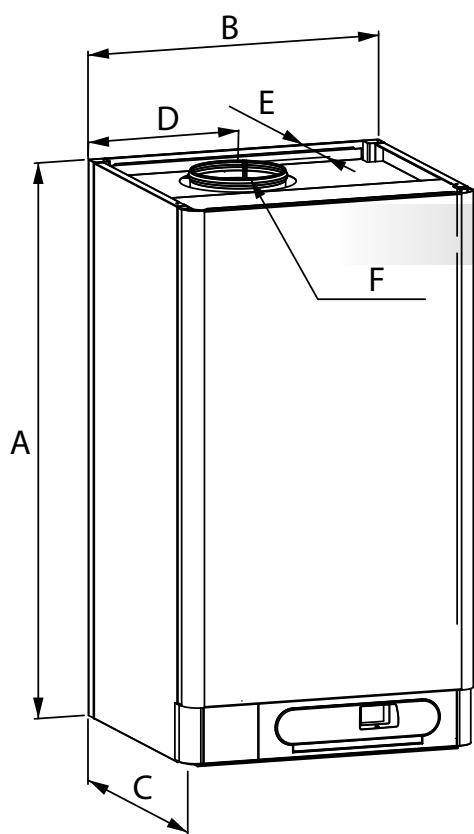
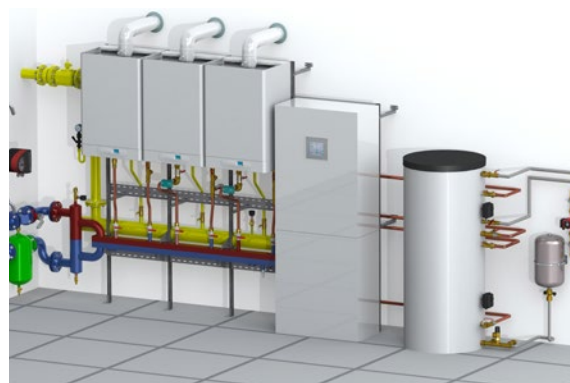


# KOTLE THERM kondenzační kotle pro vytápění

## THERM 90 KD.A

Závěsné kondenzační kotle určené pro vytápění objektů s tepelnou ztrátou do 90 kW. Vytápění objektu s vyšší tepelnou ztrátou (až 1520 kW) je možné s výhodou zajistit pomocí tzv. kaskády kotlů. Kotel je možné využít zároveň k ohřevu teplé vody v externím nepřímotopném zásobníku. V tomto případě je nutné kotel doplnit o externí trojcestný ventil.

- Energeticky úsporné čerpadlo - úspora el. energie až 50 %
- Mikroprocesorová řídicí automatika HDIMS
- Nerezové kondenzační těleso
- Možnost regulace podle prostorové nebo venkovní teploty (ekvitermní regulace)
- Plynulá regulace výkonu kotle
- Vysoká účinnost s využitím principu kondenzace vodních par ze spalin
- Zobrazení parametrů pomocí LCD displeje
- Možnost zapojení do tzv. kaskádových kotelen za účelem zvýšení tepelného výkonu



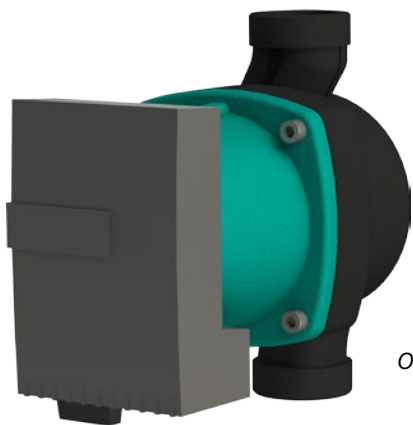
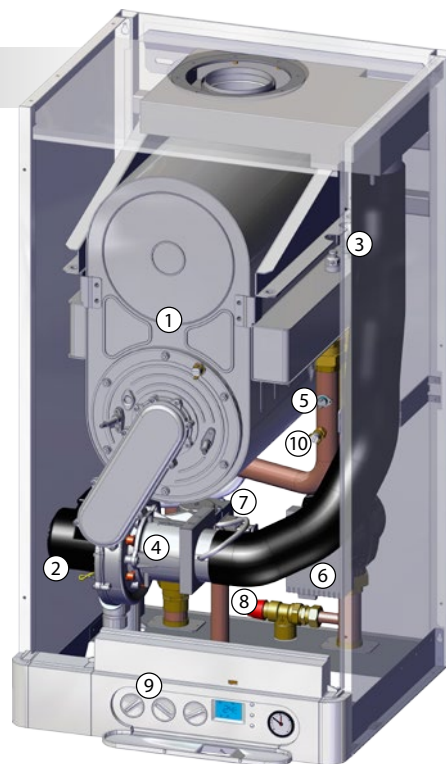
### ROZMĚRY KOTLE

ROZMĚRY KOTLE (mm)	TYP KOTLE
	90 KD.A
A	970
B	530
C	500
D	230
E	120
F	110/160



## SESTAVA KOTLE

- 1 - Kondenzační komora
- 2 - Ventilátor
- 3 - Teplotní sonda topení
- 4 - Mixér
- 5 - Havarijní termostat
- 6 - Oběhové čerpadlo
- 7 - Plynový ventil
- 8 - Pojistný ventil
- 9 - Ovládací panel
- 10 - Tlakový spínač



Oběhové čerpadlo

Technické údaje	Jedn.	THERM 90 KD.A
Jmenovitý tepelný příkon	kW	89,7
Min. – max. tepelný výkon na vytápění	kW	25,0 – 95,0
Spotřeba plynu - zemní plyn	m <sup>3</sup> /h	2,46 – 9,53
Spotřeba plynu - propan	m <sup>3</sup> /h	-
Min. – max. přetlak topného systému	bar	0,8 – 4,0
Max. výstupní teplota topné vody	°C	80
Účinnost kotle	%	98 – 106
Objem expanzomatu	l	-
Jmenovité napájecí napětí / frekvence	V/Hz	230/50 ~
Pomocná el. energie při jmen. tepel. příkonu	W	288,0
Stupeň krytí el. částí	-	IP 41 (D)
Průměr kouřovodu	mm	110/160, 2x 110
Rozměry: výška/šířka/hloubka	mm	970/530/500
Hmotnost kotle	kg	71
Třída sezonní energetické účinnosti vytápění	-	-
Objednací číslo	-	1090
Doporučená cena bez DPH	Kč	94 900



# KOTLE THERM pro vytápění a přípravu TV v externím zásobníku

**THERM PRO 14 XZ.A** 

**THERM 20 LXZE.A** 

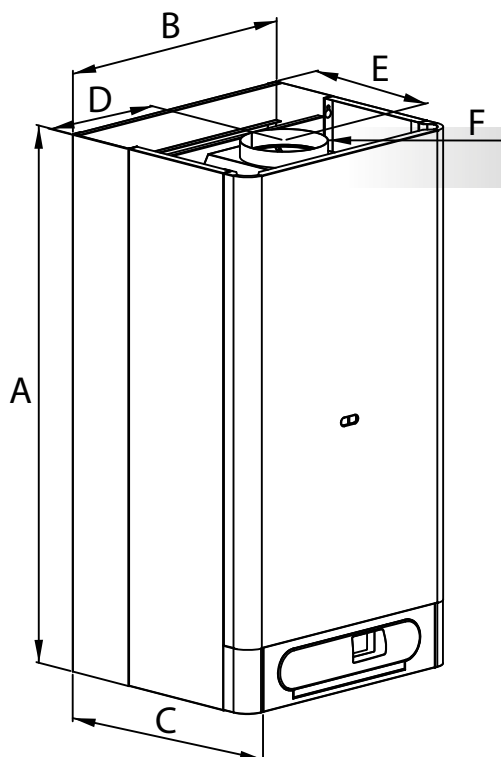
**THERM 28 LXZE.A** 

Kotle s možností ohřevu vody v externím zásobníku pracují stejným způsobem jako typová řada kotlů určených pouze pro topení. Tyto kotle jsou navíc doplněny o trojcestný ventil, který umožňuje nátop zásobníku teplé vody. Díky široké škále typů a objemů zásobníků, umožňuje tento typ ohřevu výrobu poměrně velkého množství teplé vody a uspokojí jak běžnou domácnost, tak i náročné zákazníky vyžadující velký komfort.

- Nástěnné kotle s připojením na nepřímotopný zásobník
- Kotel obsahuje trojcestný ventil pro střídavý nátop systému topení a zásobníku teplé vody
- Vodou chlazený nízkoemisní hořák
- Jednoduché a intuitivní ovládání
- Plynulá regulace výkonu kotle
- Možnost regulace podle prostorové nebo venkovní teploty (ekvitermní regulace)
- Vysoká účinnost a nízká spotřeba plynu
- Vhodná kombinace se systémem podlahového vytápění



- Možnost řízení pokojovým termostatem či inteligentním pokojovým regulátorem pomocí komunikace OpenTherm+
- Kotle jsou vybaveny tzv. nízkoemisním hořákem s velmi nízkými emisemi CO a NOx



**ROZMĚRY KOTLE**

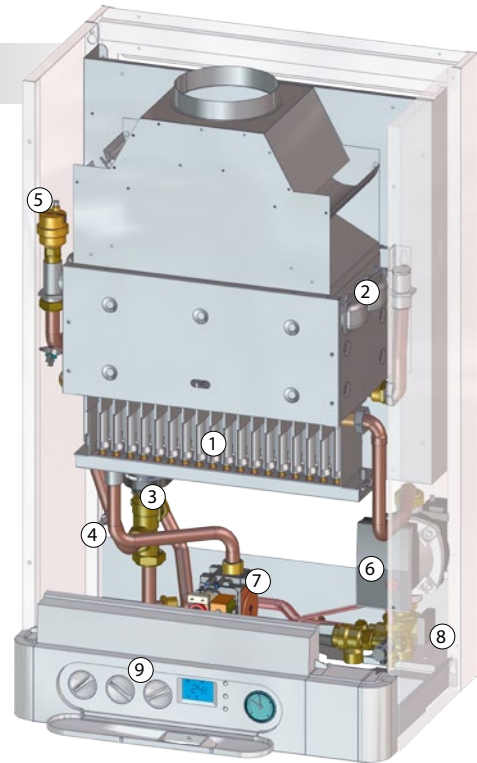
ROZMĚRY KOTLE (mm)	TYP KOTLE		
	PRO 14 XZ.A	20 LXZE.A	28 LXZE.A
A	800	725	830
B	430	430	500
C	275	300	367
D	255	186	250
E	140	120	225
F	110	120	130

# KOTLE THERM pro vytápění a přípravu TV v externím zásobníku



## SESTAVA KOTLE

- 1 - Nízkonožový hořák
- 2 - Výměník (spaliny - voda)
- 3 - Trojcestný ventil
- 4 - Teplotní sonda topení
- 5 - Automatický odvzdušňovací ventil
- 6 - Oběhové čerpadlo
- 7 - Plynový ventil
- 8 - Průtokový spínač
- 9 - Ovládací panel



Vestavěný  
trojcestný ventil

Technické údaje	Jedn.	THERM PRO 14 XZ.A	THERM 20 LXZE.A	THERM 28 LXZE.A
Max. tepelný příkon	kW	15,25	22,2	31,0
Min. – max. tepelný výkon na vytápění	kW	5 – 14	8 – 20	12 – 28
Spotřeba plynu - zemní plyn	m <sup>3</sup> /h	0,58 – 1,62	0,90 – 2,30	1,40 – 3,25
Spotřeba plynu - propan	m <sup>3</sup> /h	0,21 – 0,59	0,34 – 0,85	0,50 – 1,20
Min. – max. přetlak topného systému	bar	0,8 – 3,0	0,8 – 3,0	0,8 – 3,0
Max. výstupní teplota topné vody	°C	80	80	80
Účinnost kotle	%	92	92	92
Objem expanzomatu	l	7	7	10
Jmenovité napájecí napětí / frekvence	V/Hz	230/50 ~	230/50 ~	230/50 ~
Pomocná el. energie při jmen. tepel. příkonu	W	60	65	65
Stupeň krytí el. částí	-	IP 44 (D)	IP 44	IP 44
Průměr kouřovodu	mm	110	120	130
Rozměry: výška/šířka/hloubka	mm	800/430/275	725/430/300	830/500/367
Hmotnost kotle	kg	30	37	41
Třída sezonní energetické účinnosti vytápění	-	C	C	C
Objednávací číslo	-	1014.9	1039.9	1045.9
Doporučená cena bez DPH	Kč	22 900	23 400	23 900

KOTEL	Čas ohřevu vody v zásobníku od 10 do 60 °C v minutách					
	OKH 100 NTR/HV	OKH 125 NTR/HV	OKC 100 NTR	OKC 125 NTR	OKC 160 NTR	OKC 200 NTR
THERM PRO 14 XZ.A	25	30	25	30	38	53
THERM 20 LXZE.A	17	20	17	20	27	35
THERM 28 LXZE.A	14	17	14	17	22	28



# KOTLE THERM pro vytápění a přípravu TV v zabudovaném zásobníku

## THERM PRO 14 KX.A



## THERM 20 LXZE.A 5



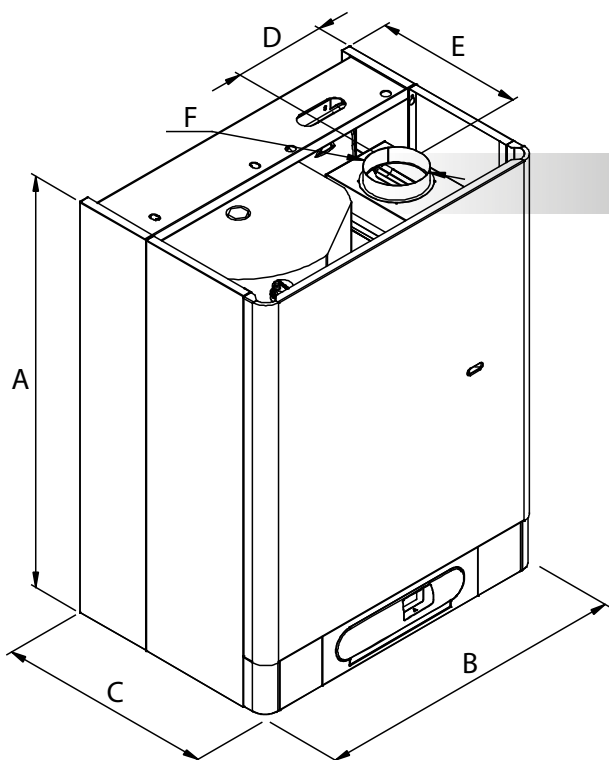
(s vestavěným 55 l zásobníkem)

Kotle s vestavěným zásobníkem jsou vhodné pro vytápění a ohřev teplé vody v malých a středních bytech s nedostatkem prostoru pro umístění kombinace kotle a zásobníku. Kotel je přizpůsoben pro umístění v interiéru. Odpadá zde nutnost propojů mezi kotlem a zásobníkem.

- Nástěnné kotle s vestavěným zásobníkem
- Součástí kotle je nepřímotopný zásobník o objemu 55 l (nerez)
- Kotel obsahuje trojcestný ventil pro střídavý nátop systému topení a zásobníku
- Vodou chlazený nízkoemisní hořák
- Jednoduché a intuitivní ovládání
- Plynulá regulace výkonu kotle
- Možnost regulace podle prostorové nebo venkovní teploty (ekvitermní regulace)



- Vysoká účinnost a nízká spotřeba plynu
- Vhodná kombinace se systémem podlahového vytápění
- Možnost řízení pokojovým termostatem či inteligentním pokojovým regulátorem pomocí komunikace OpenTherm+



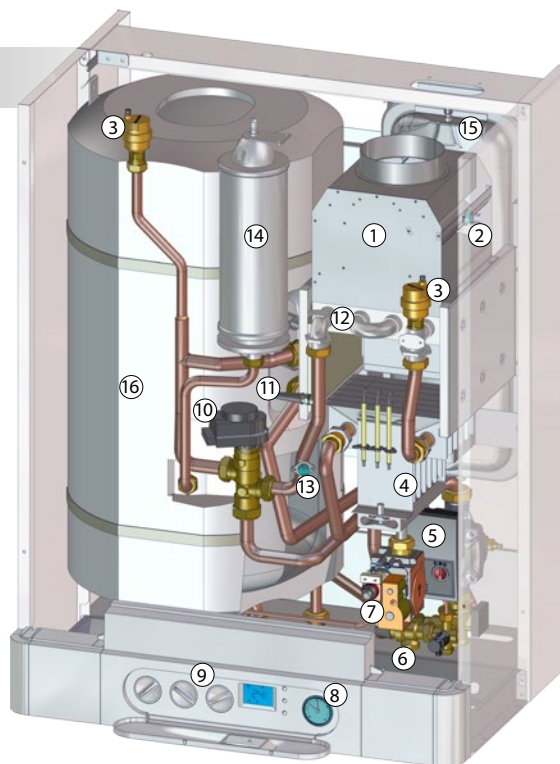
### ROZMĚRY KOTLE

ROZMĚRY KOTLE (mm)	TYP KOTLE
	PRO 14 KX.A
A	830
B	630
C	435
D	142
E	250
F	110



## SESTAVA KOTLE

- 1 - Přerušovač tahu
- 2 - Spalinový termostat
- 3 - Odvzdušňovací ventil
- 4 - Nízknoxový hořák
- 5 - Oběhové čerpadlo
- 6 - Pojistný ventil
- 7 - Plynový ventil
- 8 - Tlakoměr
- 9 - Ovládací panel
- 10 - Trojcestný ventil
- 11 - Teplotní sonda topení
- 12 - Výměník (spaliny - voda)
- 13 - Havarijní termostat
- 14 - Expanzní nádoba TV
- 15 - Expanzní nádoba topení
- 16 - Zásobník TV



Technické údaje	Jedn.	THERM PRO 14 KX.A	THERM 20 LXZE.A 5
Max. tepelný příkon	kW	15,25	22,2
Min. – max. tepelný výkon na vytápění	kW	5 – 14	8 – 20
Spotřeba plynu - zemní plyn	m <sup>3</sup> /h	0,58 – 1,62	0,90 – 2,30
Spotřeba plynu - propan	m <sup>3</sup> /h	0,21 – 0,59	0,34 – 0,85
Min. – max. tlak topného systému	bar	0,8 – 3,0	0,8 – 3,0
Max. výstupní teplota topné vody	°C	80	80
Účinnost kotle	%	92	92
Objem expanzomatu	l	7	10
Objem zásobníku TV	l	55 (nerez)	55 (nerez)
Objem expanzomatu TV	l	2	2
Jmenovité napájecí napětí / frekvence	V/Hz	230/50 ~	230/50 ~
Pomocná el. energie při jmen. tepel. příkonu	W	60	65
Stupeň krytí el. částí	-	IP 44 (D)	IP 44
Průměr kouřovodu	mm	110	120
Rozměry: výška/šířka/hloubka	mm	830/630/435	830/800/390
Hmotnost kotle	kg	70	62
Třída sezonní energetické účinnosti vytápění	-	C	C
Třída energetické účinnosti ohřevu vody	-	B	A
Deklarovaný zátěžový profil	-	L	L
Objednávací číslo	-	1019.10	1076.1
Doporučená cena bez DPH	Kč	35 900	35 900



# KOTLE THERM s průtokovým ohřevem teplé vody

## THERM 20 CXE.AA



## THERM 28 CXE.AA

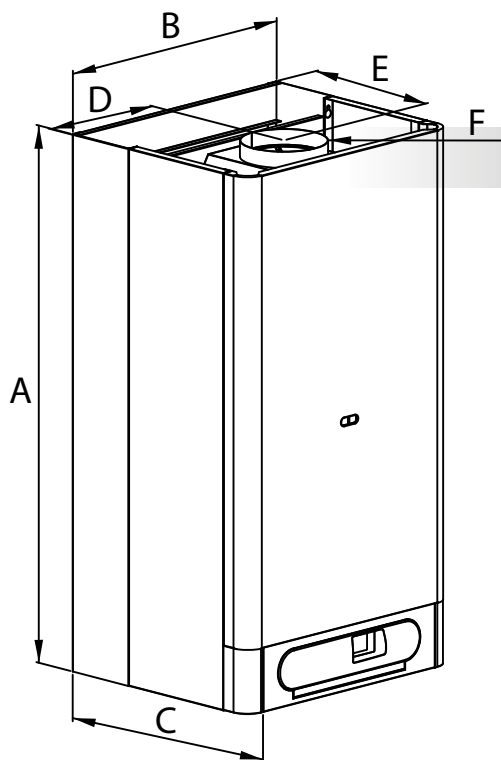
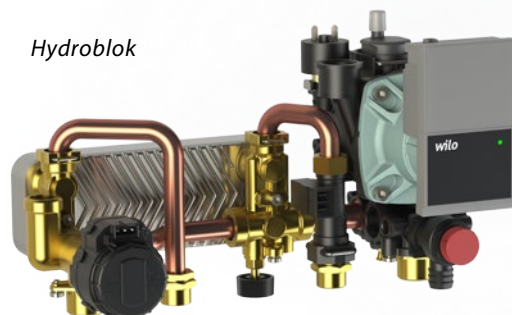


Kotle jsou určeny pro vytápění rodinných domů, bytů a jiných menších objektů. V rámci kotle je integrován tzv. průtokový ohřev vody, který zabezpečí spotřebu teplé vody. Výhodou průtokového ohřevu je jednoduchá konstrukce a z ní vyplývající nízká cena samotného zařízení. Pro větší spotřebu teplé vody je vhodnější spojení plynového kotle a zásobníku.

- Nástěnné kotle s průtokovým ohřevem vody
- Vodou chlazený nízkoemisní hořák
- Jednoduché a intuitivní ovládání
- Plynulá regulace výkonu kotle
- Možnost regulace podle prostorové nebo venkovní teploty (ekvitermní regulace)
- Vysoká účinnost a nízká spotřeba plynu
- Vhodná kombinace se systémem podlahového vytápění
- Možnost řízení pokojovým termostatem či inteligentním pokojovým regulátorem pomocí komunikace OpenTherm+



Hydroblok



### ROZMĚRY KOTLE

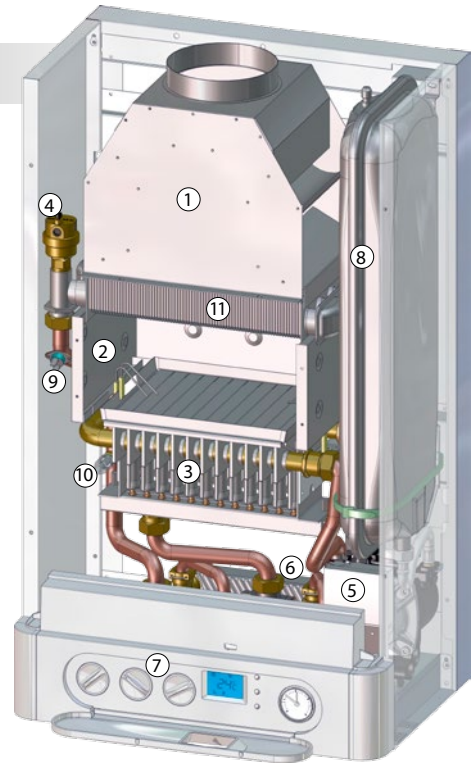
ROZMĚRY KOTLE (mm)	TYP KOTLE	
	20 CXE.AA	28 CXE.AA
A	725	830
B	430	500
C	300	367
D	186	250
E	120	225
F	120	130





## SESTAVA KOTLE

- 1 - Přerušovač tahu spalin
- 2 - Spalovací komora
- 3 - Nízknoxový hořák
- 4 - Odvzdušňovací ventil
- 5 - Oběhové čerpadlo
- 6 - Deskový výměník
- 7 - Ovládací panel
- 8 - Expanzní nádoba
- 9 - Havarijní termostat
- 10 - Teplotní sonda topení
- 11 - Výměník



Technické údaje	Jedn.	THERM 20 CXE.AA	THERM 28 CXE.AA
Max. tepelný příkon	kW	22,2	31,0
Min. – max. tepelný výkon na vytápění	kW	8 – 20	12 – 28
Spotřeba plynu - zemní plyn	m <sup>3</sup> /h	0,90 – 2,30	1,40 – 3,25
Spotřeba plynu - propan	m <sup>3</sup> /h	0,34 – 0,85	0,50 – 1,20
Průtok TV při Δt = 25 °C	l/min.	11,5	16,1
Průtok TV při Δt = 35 °C	l/min.	8,2	11,4
Max. vstupní tlak studené vody	bar	6	6
Min. – max. přetlak topného systému	bar	0,8 – 3,0	0,8 – 3,0
Max. výstupní teplota topné vody	°C	80	80
Účinnost kotle	%	92	92
Objem expanzomatu	l	7	10
Jmenovité napájecí napětí / frekvence	V/Hz	230/50 ~	230/50 ~
Pomocná el. energie při jmen. tepel. příkonu	W	65	65
Stupeň krytí el. částí		IP 44	IP 44
Průměr kouřovodu	mm	120	130
Rozměry: výška/šířka/hloubka	mm	725/430/300	830/500/367
Hmotnost kotle	kg	39	40
Třída sezonní energetické účinnosti vytápění		C	C
Třída energetické účinnosti ohřevu vody		A	B
Deklarovaný zátěžový profil		L	XL
Objednávací číslo		1038.9	1044.9
Doporučená cena bez DPH	Kč	22 900	23 900

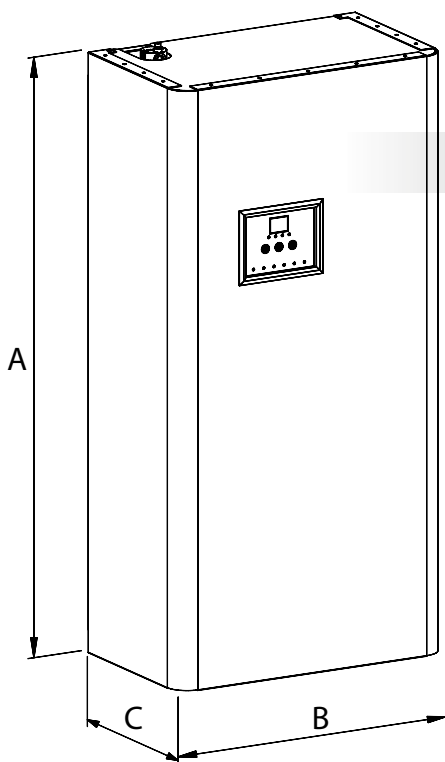


# KOTLE THERM elektrické - ekonomická řada

## THERM ELN 8, 15

Elektrokotel lze využít jako univerzální zdroj tepla pro vytápění v bytech, rodinných domcích, rekreačních a průmyslových objektech apod. Kotle je zároveň možné využít k ohřevu teplé vody v externím zásobníku. V tomto případě je nutné kotel doplnit o příslušenství. Nespornou výhodou topného systému s elektrokotlem jsou velmi nízké pořizovací náklady - odpadá nutnost nákladné přípojky plynu či komína.

- Energeticky úsporné čerpadlo
- Velmi tichý provoz díky zvoleným spínacím relé
- Plynulá regulace po nízkých krocích po 2,5 kW (5 kW u kotle ELN 15)
- Minimální výkon kotle 2,5 kW (THERM ELN 8) nebo 5 kW (THERM ELN 15)
- Přehledný dvoumístný LED displej
- Bezpečnostní spínací stykač
- Možnost řízení výstupní teploty signálem 0 - 10 V
- Možnost ohřevu vody v externím zásobníku po doplnění trojcestného ventilu
- Komunikace HDO – dálkové spínání provozu v nízkém tarifu dodavatelem elektřiny



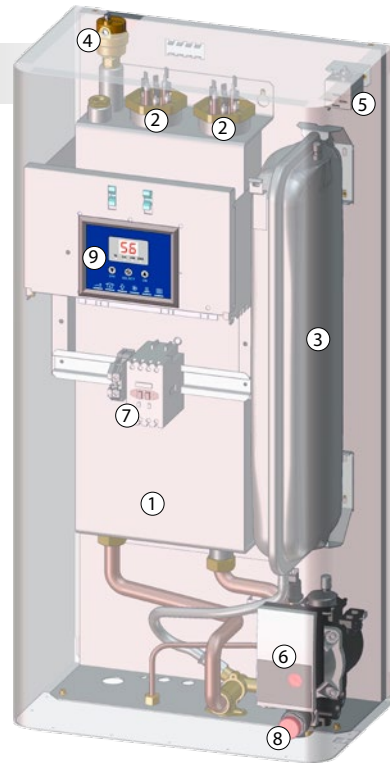
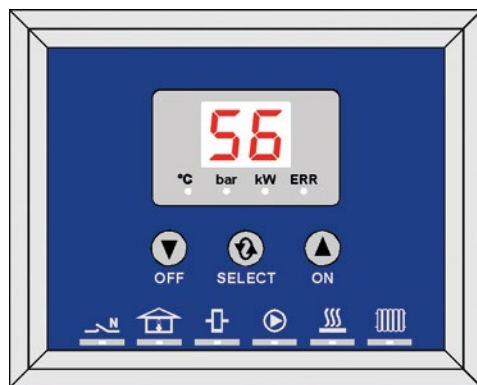
### ROZMĚRY KOTLE

ROZMĚRY KOTLE (mm)	TYP KOTLE	
	ELN 8	ELN 15
A	805	805
B	400	400
C	235	235



## SESTAVA KOTLE

- 1 - Kotlový výměník
- 2 - Topné těleso
- 3 - Expanzní nádoba topení
- 4 - Automatický odvzdušňovací ventil
- 5 - Havarijní termostat
- 6 - Energeticky úsporné čerpadlo
- 7 - Bezpečnostní stykač
- 8 - Pojistný ventil
- 9 - Ovládací panel



Technické údaje	Jedn.	THERM ELN 8	THERM ELN 15
Jmenovitý tepelný výkon	kW	7,5	15
Minimální regulační stupeň výkonu	W	2500	5000
Jmenovitý proud (jednofázové připojení)	A	11 (33)	22
Stupeň elektrického krytí	IP	40	40
Napájecí napětí / frekvence	V/Hz	3 x 400/230 + N + PE/50 ~	3 x 400 + N + PE/50 ~
Maximální jmenovitý proud	A	3 x 12 (1 x 36)	3 x 24
Hlavní jistič elektroinstalace	A	16 (40)	25
Jmenovitý proud pojistky ovládání	A	1,25	1,25
Elektrická životnost relé	-	1.10 <sup>5</sup> cyklů (16 A, 250 V/50 Hz)	1.10 <sup>5</sup> cyklů (16 A, 250 V/50 Hz)
Mechanická životnost relé	-	10.10 <sup>6</sup> cyklů	10.10 <sup>6</sup> cyklů
Vstup - výstup topné vody	-	G 3/4" vnější	G 3/4" vnější
Min. – max. pracovní přetlak otopné soustavy	bar	0,5 – 3,0	0,5 – 3,0
Maximální teplota otopné vody	°C	80	80
Vodní objem kotle	l	6,8	9,6
Účinnost při jmenovitém výkonu	%	99,5	99,5
Objem expanzní nádoby	l	7	7
Rozměry: výška/šířka/hloubka	mm	805/400/235	805/400/235
Hmotnost kotle bez vody	kg	31	33
Třída sezonní energetické účinnosti vytápění	-	D	D
Objednací číslo	-	1611.1	1612.1
Doporučená cena bez DPH	Kč	15 900	16 900



# KOTLE THERM elektrické - standardní řada

## THERM EL 8, 15, 23, 30, 38, 45

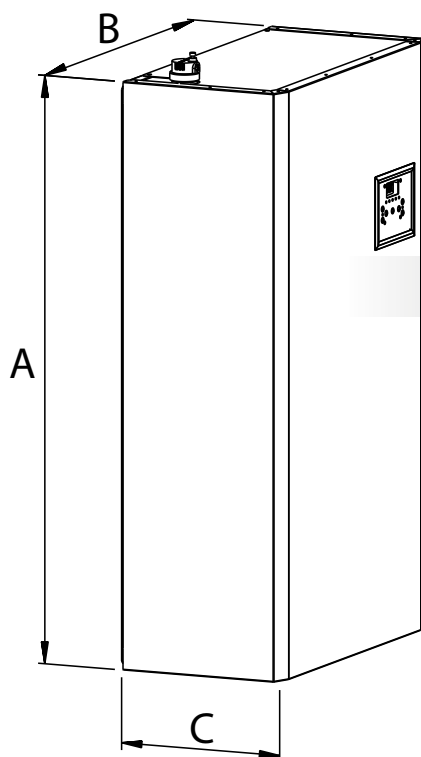
D

Elektrokotel pracuje v teplovodním systému vytápění stejným způsobem jako plynový kotel s hořákem. Velice podobná je regulace. Dokonce stejné jsou i regulátory, které se pro regulaci kotlů a topení používají. Elektrokotel lze využít jako univerzální zdroj tepla pro vytápění v bytech, malých rodinných domcích, rekreačních objektech. Používá se jako doplňkový zdroj i k novějším způsobům topení jako je tepelné čerpadlo nebo solárně termické kolektory. V chladných obdobích, kdy primární zdroj nevytopí objekt na tepelnou pohodu, zapojí se také elektrokotel. Nespornou výhodou elektrokotle jsou velmi nízké pořizovací náklady - odpadá zde nutnost nákladné přípojky plynu či komína.

- Energeticky úsporné čerpadlo
- Velmi tichý provoz díky zvoleným spínacím relé
- Plynulá regulace po nízkých krocích po 2,5 kW (5 kW u kotlů od 30 kW)
- Minimální výkon kotle 2,5 kW (THERM EL 8, 15, 23), nebo 5 kW (THERM EL 30, 38, 45)
- Možnost připojení regulátoru s komunikací OpenTherm+
- Možnost regulace podle prostorové nebo venkovní teploty - ekvitermní regulace



- Možnost ohřevu vody v externím zásobníku po doplnění trojcestného ventilu
- Možnost ovládání kotle dálkově pomocí SMS zpráv po doplnění SMS modulu
- Komunikace HDO – dálkové spínání provozu v nízkém tarifu dodavatelem elektřiny
- Možnost doplnění hlídače proudového maxima pro zamezení přetížení el. sítě v objektu
- Možnost zapojení až 32 kotlů do tzv. inteligentních kaskádových kotelen za účelem zvýšení tepelného výkonu



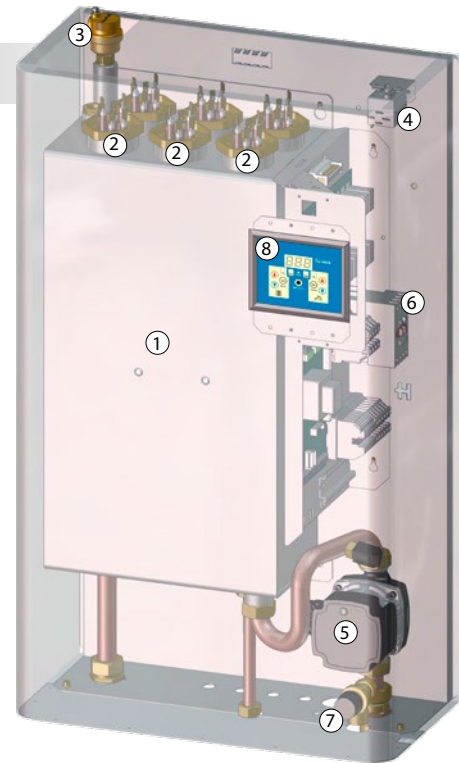
### ROZMĚRY KOTLE

ROZMĚRY KOTLE (mm)	TYP KOTLE					
	EL 8	EL 15	EL 23	EL 30	EL 38	EL 45
A	820	820	820	805	805	805
B	475	475	475	475	475	475
C	238	238	238	238	238	238



## SESTAVA KOTLE

- 1 - Kotlový výměník
- 2 - Topná tělesa
- 3 - Automatický odvodušňovací ventil
- 4 - Havarijní termostat
- 5 - Energeticky úsporné čerpadlo
- 6 - Bezpečnostní stykač
- 7 - Pojistný ventil
- 8 - Ovládací displej



Technické údaje	Jedn.	THERM EL 8	THERM EL 15	THERM EL 23	THERM EL 30	THERM EL 38	THERM EL 45
Jmenovitý tepelný výkon	kW	7,5	15,0	22,5	30,0	37,5	45,0
Minimální regulační stupeň výkonu	W	2500	2500	2500	2500/5000	2500/5000	2500/5000
Jmenovitý proud (jednofázové připojení)	A	11 (33)	22 (66)	33	44	55	66
Stupeň elektrického krytí	IP	40	40	40	40	40	40
Napájecí napětí / frekvence	V/Hz	3 x 400/230 + N + PE/50 ~			3 x 400 + N + PE/50 ~		
Maximální jmenovitý proud	A	3 x 12 (1 x 36)	3 x 24	3 x 36	3 x 48	3 x 60	3 x 72
Hlavní jistič elektroinstalace	A	16 (40)	25 (80)	40	50	63	80
Jmenovitý proud pojistky ovládání	A	1,25	1,25	1,25	1,25	1,25	1,25
Elektrická životnost relé	-	1.10 <sup>5</sup> cyklů (16 A, 250 V/50 Hz)					
Mechanická životnost relé	-	10.10 <sup>6</sup> cyklů					
Vstup - výstup topné vody	-	G 3/4" vnější			G 1" vnější		
Min. – max. pracovní přetlak otopné soustavy	bar	0,5 – 3,0	0,5 – 3,0	0,5 – 3,0	0,5 – 3,0	0,5 – 3,0	0,5 – 3,0
Maximální teplota otopné vody	°C	80	80	80	80	80	80
Vodní objem kotle	l	14,5	14,5	14,5	28,0	28,0	28,0
Účinnost při jmenovitém výkonu	%	99,5	99,5	99,5	99,5	99,5	99,5
Objem expanzní nádoby	l	7	7	7	na objednávku (umístění mimo kotel)		
Rozměry: výška/šířka/hloubka	mm	820/475/238			805/475/238		
Hmotnost kotle bez vody	kg	37	38	39	43	44	45
Třída sezonní energetické účinnosti vytápění	-	D	D	D	D	D	D
Objednací číslo	-	1601.1	1602.1	1603.1	1604.1	1605.1	1606.1
Doporučená cena bez DPH	Kč	17 900	18 900	20 900	23 900	25 900	27 900



# KOTLE THERM elektrické - s dotykovým displejem

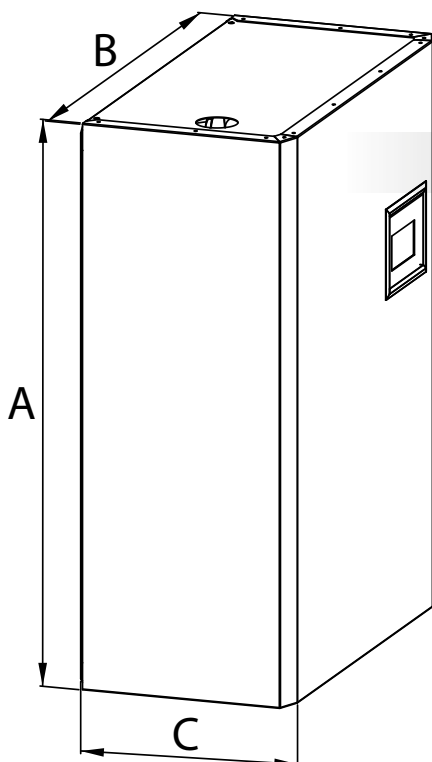
## THERM EL 5, 9, 14

Elektrokotle THERM se vyznačují jednoduchou obsluhou. Elektrokotle EL 5, 9 a 14 jsou standardně vybaveny dotykovým displejem. Toto ovládání je velice přívětivé vůči uživateli, parametry jsou zde zobrazovány slovně a je možno zvolit si z více jazykových mutací. Díky nízkému minimálnímu výkonu a možnosti modulace jsou tyto kotle vhodné pro nízkoenergetické domy.

- Energeticky úsporné čerpadlo
- Velmi tichý provoz díky zvoleným spínacím relé
- Jednoduché a intuitivní ovládání díky přehlednému dotykovému displeji
- Plynulá regulace po nízkých krocích po 500 W (THERM EL 5), po 1000 W (THERM EL 9), 1500 W (THERM EL 14)
- Minimální výkon kotle 500 W (THERM EL 5), 1000 W (THERM EL 9), 1500 W (THERM EL 14)
- Možnost připojení regulátoru s komunikací OpenTherm+
- Možnost regulace podle prostorové nebo venkovní teploty (ekvitermní regulace)
- Možnost ohřevu vody v externím zásobníku po doplnění trojcestného ventilu
- Možnost ovládání kotle dálkově pomocí SMS zpráv po doplnění SMS modulu



- Komunikace HDO – dálkové spínání provozu v nízkém tarifu dodavatelem elektřiny
- Možnost doplnění hlídače proudového maxima pro zamezení přetížení el. sítě v objektu
- Vhodné pro vytápění nízkoenergetických a pasivních domů (nízký minimální výkon)



### ROZMĚRY KOTLE

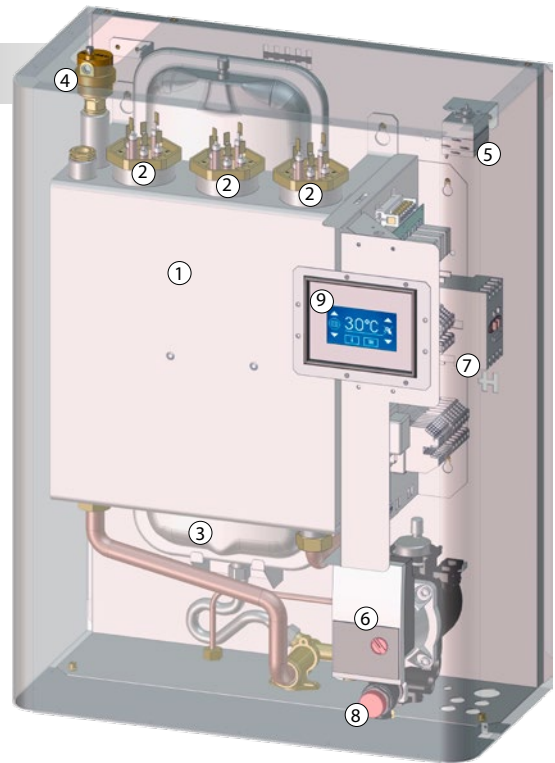
ROZMĚRY KOTLE (mm)	TYP KOTLE		
	EL 5	EL 9	EL 14
A	638	638	638
B	475	475	475
C	238	238	238

# KOTLE THERM elektrické - s dotykovým displejem



## SESTAVA KOTLE

- 1 - Kotlový výměník
- 2 - Topné těleso
- 3 - Expanzní nádoba topení
- 4 - Automatický odvzdušňovací ventil
- 5 - Havarijní termostat
- 6 - Energeticky úsporné čerpadlo
- 7 - Bezpečnostní stykač
- 8 - Pojistný ventil
- 9 - Ovládací dotykový displej



Technické údaje	Jedn.	THERM EL 5	THERM EL 9	THERM EL 14
Jmenovitý tepelný výkon	kW	4,5	9,0	13,5
Minimální regulační stupeň výkonu	W	500	1000	1500
Jmenovitý proud (jednofázové připojení)	A	7 (21)	13 (39)	20 (60)
Stupeň elektrického krytí	IP	40	40	40
Napájecí napětí / frekvence	V/Hz	3 x 400/230 + N + PE/50 ~		
Maximální jmenovitý proud	A	3 x 8 (1 x 24)	3 x 14 (1 x 42)	3 x 21 (1 x 63)
Hlavní jistič elektroinstalace	A	10 (25)	16 (50)	25 (80)
Jmenovitý proud pojistky ovládání	A	1,25	1,25	1,25
Elektrická životnost relé	-	1.10 <sup>5</sup> cyklů (16 A, 250 V/50 Hz)		
Mechanická životnost relé	-	10.10 <sup>6</sup> cyklů	10.10 <sup>6</sup> cyklů	10.10 <sup>6</sup> cyklů
Vstup - výstup topné vody	-	G 3/4" vnější	G 3/4" vnější	G 3/4" vnější
Min. – max. pracovní přetlak otopné soustavy	bar	0,5 – 3,0	0,5 – 3,0	0,5 – 3,0
Maximální teplota otopné vody	°C	80	80	80
Vodní objem kotle	l	6,0	6,0	6,0
Účinnost při jmenovitém výkonu	%	99,5	99,5	99,5
Objem expanzní nádoby	l	7	7	7
Rozměry: výška/šířka/hloubka	mm	638/475/238	638/475/238	638/475/238
Hmotnost kotle bez vody	kg	27	27	27
Třída sezonní energetické účinnosti vytápění	-	D	D	D
Objednávací číslo	-	1607.1	1608.1	1609.1
Doporučená cena bez DPH	Kč	18 900	19 900	20 900



# ZÁSObNÍKY pro nepřímý ohřev teplé vody

## ZÁSObNÍKY THERM

### ZÁSObNÍKY V DESIGNU KOTLŮ THERM

Zásobníkové ohřivače vody řady THERM umožňují svou konstrukcí a množstvím variant ekonomickou přípravu teplé vody pomocí energie z externího zdroje. Jsou vhodné pro umístění v interiéru.

Typ	Jedn.	THERM 60/Z	THERM 55/Z, Nerez	THERM 60/S
Objem	l	55	55	55
Výkon	kW	24	25	24
Výška / šířka / hloubka	mm	830 / 400 / 395	830 / 400 / 395	830 / 400 / 395
Materiál	-	smalt	nerez	smalt
Třída energetické účinnosti	-	B	C	B
Objednací číslo	-	14129.A	14128.A	14130.A
Doporučená cena bez DPH	Kč	10 900	13 900	10 900

## ZÁSObNÍKY THERM OKC, OKH

Stacionární zásobníkové ohřivače vody řady THERM OKC, OKH umožňují svou konstrukcí a množstvím variant ekonomickou přípravu teplé vody pomocí energie z teplovodního externího zdroje. Ohřivač je vybaven regulací teploty ohřevu teplé vody, pojistným ventilem a vývodem pro cirkulaci. Zásobníky typu NTR/HV mají pro snadné připojení ke kotli všechny vývody v horní části.



OKC 125 NTR

OKH 100 NTR/HV

### Zásobníky typu NTR a NTRR

V zásobnících NTR je umístěn jeden výměník pro převádění energie z topné vody na teplou vodu. V zásobnících s velkými objemy NTRR se využívají dva výměníky. To umožňuje ohřívat teplou vodu ze zdroje s větším výkonem, nebo připojit ke každému výměníku dva různé zdroje tepla.

Typ	Jedn.	OKC 100 NTR	OKC 100 NTR/HV	OKH 100 NTR/HV	OKC 125 NTR	OKC 125 NTR/HV	OKH 125 NTR/HV	OKC 160 NTR	OKC 160 NTR/HV
Objem	l	87	87	87	112	113	115	148	144
Hmotnost	kg	53	53	55	66	64	67	73	77
Výkon výměníku	kW	24	24	24	32	32	32	32	32
Výška	mm	902	902	897	1067	1067	1058	1255	1092
Šířka	mm	524	524	520	524	524	520	524	584
Třída energetické účinnosti	-	B	B	B	C	C	B	C	C
Objednací číslo	-	14311	14373	14355	14312	14382	14356	14313	14440
Doporučená cena bez DPH	Kč	8 900	9 400	9 400	9 900	10 400	9 900	10 900	11 400





Typ	Jedn.	OKC 200 NTR	OKC 200 NTRR	OKC 250 NTR	OKC 250 NTRR	OKC 300 NTR/BP	OKC 300 NTRR/BP
Objem	l	208	200	242	234	296	285
Hmotnost	kg	93	102	92	104	108	126
Výkon výměníku	kW	32	24/24	32	24/24	35	24/35
Výška	mm	1400	1400	1580	1580	1558	1558
Šířka	mm	584	584	584	584	670	670
Třída energetické účinnosti	-	C	C	C	C	C	C
Objednací číslo	-	14314	14315	14457	14352	14444	14394
Doporučená cena bez DPH	Kč	11 900	13 900	12 900	15 900	18 900	18 900

Typ	Jedn.	OKC 400 NTR/BP	OKC 400 NTRR/BP	OKC 500 NTR/BP	OKC 500 NTRR/BP	OKC 750 NTRR/BP	OKC 1000 NTRR/BP
Objem	l	373	363	447	433	710	930
Hmotnost	kg	139	153	137	158	197	248
Výkon výměníku	kW	58	58/26	58	58/37	60/33	76/32
Výška	mm	1920	1920	1924	1924	2030	2050
Šířka	mm	650	650	700	700	910	1010
Třída energetické účinnosti	-	C	C	C	C	C	C
Objednací číslo	-	14409	14411	14685	14412	14413	14476
Doporučená cena bez DPH	Kč	19 900	23 900	21 900	25 900	49 900	61 900

## ZÁSObNÍKY THERM OKCE

Řada stacionárních zásobníků s označením THERM OKCE přináší standardně možnost dohřevu teplé vody elektrickou energií díky tělesu ve spodní části zásobníku.

Typ	Jedn.	OKCE 100 NTR / 2,2 kW	OKCE 125 NTR / 2,2 kW	OKCE 160 NTR / 2,2 kW	OKCE 200 NTR / 2,2 kW	OKCE 300 NTRR / 3 - 6 kW
Objem	l	87	113	148	208	285
Hmotnost	kg	58	70	80	95	135
Výkon výměníku	kW	24	32	32	32	35/27
Výška	mm	902	1067	1047	1357	1581
Šířka	mm	524	524	584	584	670
Třída energetické účinnosti	-	B	C	C	D	C
Objednací číslo	-	14339	14340	14341	14342	14349
Doporučená cena bez DPH	Kč	10 900	11 900	13 900	14 900	22 900



## SETY KOTEL + ZÁSObNÍK

- Ohřev vody v externím nepřímotopném zásobníku
- Trojcestný ventil pro ohřev zásobníku je součástí kotle
- Stálá dodávka teplé vody pro více odběrných míst
- Jednoduché propojení kotle a zásobníku

Set kotel + zásobník	Obj. číslo	Třída sezonní energetické účinnosti vytápění sestavy	Doporučená cena setu bez DPH (v Kč)
THERM 14 KDZ.A + OKH 100 NTR/HV	1081/100	A	38 900
THERM 17 KDZ.A + OKH 100 NTR/HV	1067/100	A	39 900
THERM 17 KDZ.A + OKH 125 NTR/HV	1067/125	A	40 900
THERM 24 KDZN + OKH 100 NTR/HV	1092/100	A	39 900
THERM 24 KDZN + OKH 125 NTR/HV	1092/125	A	40 900
THERM 25 KDZ + OKH 100 NTR/HV	1097/100	A	42 900
THERM 25 KDZ + OKH 125 NTR/HV	1097/125	A	43 900
THERM 28 KDZ.A + OKH 100 NTR/HV	1032/100	A	41 900
THERM 28 KDZ.A + OKH 125 NTR/HV	1032/125	A	42 900



Set neobsahuje součásti nutné k propojení kotle a zásobníku!



## Solární systémy THERMONA






Název		Set HOME 0 *	Set HOME 1 *	Set HOME 2 *	Set HOME 3 *
Kotel	Obj. číslo	<b>bez kotle</b>	<b>THERM 24 KDZN</b>	<b>THERM 28 KDZ.A</b>	<b>THERM EL 14</b>
Regulace kotle	43559	ne	Ekvitermní set CR 04	Ekvitermní set CR 04	Ekvitermní set CR 04
Typ zásobníku	14367	OKC 300 NTRR/SOL	OKC 300 NTRR/SOL	OKC 300 NTRR/SOL	OKC 300 NTRR/SOL
Regulace	214532	SRS 3	SRS 3	SRS 3	SRS 3
Čerpadlová jednotka		typ S1 solar	typ S1 solar	typ S1 solar	typ S1 solar
Kolektory	214767	KPS 11 + ANT (2 ks)	KPS 11 + ANT (2 ks)	KPS 11 + ANT (2 ks)	KPS 11 + ANT (2 ks)
Expanzomat 18l	213721	R8 018 - 18l	R8 018 - 18l	R8 018 - 18l	R8 018 - 18l
Držák expanzomatu	27766	ano	ano	ano	ano
Solární kapalina 10l	210110	Kolekton P super (2 ks)	Kolekton P super (2 ks)	Kolekton P super (2 ks)	Kolekton P super (2 ks)
Přípojovací sada	27710	ano	ano	ano	ano
Upevňovací sada	212185	ano	ano	ano	ano
Kulový kohout 3/8"	27250	ano	ano	ano	ano
Odvzduš. ventil 3/8"	26118	ano	ano	ano	ano
Separátor vzduchu	211591	ano	ano	ano	ano
Term. směšovací ventil	211057	ano	ano	ano	ano
Doporučená cena bez DPH (v Kč)		56 900	79 900	84 900	74 900

\* Nutná specifikace jednotlivých dílů a doplnění uchycení dle typu střechy!

## Regulace plynových kotlů a elektrokotlů

Všechny typy kotlů z produkce společnosti Thermona jsou vybaveny moderními prvky regulace. Každý kotel se dá regulovat jak na základě teploty ve vnitřním prostoru (termostatem) nebo na základě teploty vnějšího prostředí pomocí vestavěné ekvitermní regulace v rámci kotle po osazení a připojení venkovního čidla. Ekvitermní regulaci lze dále doplnit o inteligentní regulátor, který se umísťuje do referenční místnosti a který řídí vytápění na základě teploty vnějšího prostředí a provádí korekce regulace na základě teploty ve vnitřním prostoru (smíšená regulace). Tyto regulátory komunikují s kotlem na základě protokolu OpenTherm+, berou si od něj potřebné informace a podle nich ovlivňují proces vytápění podle programu nastaveného uživatelem.

### Pokojové termostaty

		Objednací číslo	Doporučená cena bez DPH
	<b>PT 22</b> - standardní pokojový termostat s možností nastavení týdenního programu. Udržuje nastavenou teplotu s přesností 0,5 °C a zobrazením teploty na velkém displeji. Hodí se pro všechny typy kotlů THERM.	43531	1 090 Kč
	<b>CMR 707</b> - programovatelný pokojový termostat s týdenním topným programem a čtyřmi denními teplotními režimy. Výhodou je zabudovaná paměť, která uchovává uživatelský program po neomezenou dobu. Hodí se pro všechny typy kotlů THERM.	43594	990 Kč
	<b>BPT 013</b> - nejjednodušší bezdrátový pokojový termostat. Nastavení teploty jednoduchým kolečkem, reguluje teplotu s přesností 1 °C. Po zmáčknutí tlačítka NOC se na 8 hodin sníží teplota o 3 °C. Hodí se pro všechny typy kotlů THERM.	43509	1 990 Kč
	<b>CMT 727</b> - moderní programovatelný bezdrátový pokojový termostat s PID regulací, týdenním topným programem a čtyřmi denními teplotními režimy. Zabudovaná paměť uchovává uživatelský program po neomezenou dobu i bez napájení. Komunikační dosah cca 30 m. Hodí se pro všechny typy kotlů THERM.	43595	2 390 Kč
	<b>ROUND</b> - moderní bezdrátový pokojový termostat s ON/OFF jednotkou a internetovou bránou pro vzdálený přístup přes mobilní aplikaci. Termostat s týdenním programem se ovládá pohodlně pomocí otočného kolečka, které tvoří celé jeho tělo.	<b>NOVINKA</b> 43795	3 690 Kč



# REGULACE

## Inteligentní regulátory pro 1 topný okruh

Objednací číslo  
Doporučená  
cena bez DPH



VI

**CR 04** - inteligentní regulátor, který se umísťuje do referenční místnosti a který řídí vytápění na základě teploty vnějšího prostředí a provádí korekce regulace na základě teploty ve vnitřním prostoru (smíšená regulace). Umožňuje ovládání zdrojů tepla s OpenTherm+ komunikací (= systém datové komunikace mezi kotlem a termostatem). Regulátorem lze řídit i kaskádovou kotelnu.

43452  
2 090 Kč



VI

**PT 59** - inteligentní regulátor, který se umísťuje do referenční místnosti a který řídí vytápění na základě teploty vnějšího prostředí a provádí korekce regulace na základě teploty ve vnitřním prostoru (smíšená regulace). Umožňuje ovládání zdrojů tepla s OpenTherm+ komunikací (= systém datové komunikace mezi kotlem a termostatem). Výhodou je velký podsvícený displej, snadné ovládání a programování, displej v českém jazyce. Regulátorem lze řídit i kaskádovou kotelnu.

43507  
2 290 Kč



VI

**PT 59 X** - inteligentní regulátor s OpenTherm+ komunikací. Nadstavba regulátoru PT 59 s identickými funkcemi. Tento regulátor navíc umožňuje doplnění externích modulů GST pro posílání SMS zpráv a MS modul externí signalizaci poruch.

43506  
2 690 Kč



**Modul GSM - GST 1** - doplňkový modul SMS pro regulátory PT 59 X. Umožňuje zapínat a vypínat topení, regulovat teplotu a při připojení k PT 59 X také získávat informace o stavu a poruchách kotle.

43460  
2 990 Kč



**Modul signalizace MS 2** - doplňkový modul pro signalizaci poruch kaskádové kotelny nebo kotle. Připojuje se pouze k PT 59 X. Při poruše se spouští světelná nebo zvuková signalizace.

43570  
590 Kč



VI

**Ekvitermní set CR 04** - set ekvitermní regulace složený z regulátoru CR 04 a čidla venkovní teploty.

43559  
2 290 Kč



VI

**Ekvitermní set PT 59** - set ekvitermní regulace složený z regulátoru PT 59 a čidla venkovní teploty.

43513  
2 390 Kč

## Příslušenství










**Čidlo venkovní teploty**, které se používá pro ekvitermní regulování kotlů a kaskádových kotel v závislosti na hodnotě venkovní teploty. Je vhodné pro všechny typy kotlů THERM.

40579.1  
290 Kč

VI Třída regulátoru teploty dle požadavků nařízení komise EU č. 811/2013



# REGULACE

		Objednáací číslo Doporučená cena bez DPH
	<b>HJ103T</b> - odlehčovací relé (omezení proudu). Relé kontroluje el. napětí v celém domě (bytě) a v případě překročení přípustných hodnot el. proudu snižuje příkon elektrokotle THERM.	43518 3 990 Kč
	<b>REKGSM 01</b> - doplňkový SMS modul pro elektrokotle THERM. Pomocí SMS zpráv umožňuje zapínat a vypínat vytápění, regulovat teplotu, získávat informace o stavu kotle či případných poruchách. Díky tomuto modulu je možné kdykoli zkontrolovat teplotu v bytě, v domě či na chatě.	43505 3 990 Kč
	<b>INTERFACE REKAS 1</b> - komunikační rozhraní pro kaskádové zapojení až 32 elektrokotlů. V každém kotli se používá jedno rozhraní, jednotlivá rozhraní se propojují paralelně, pomocí 3-žilového vodiče. Veškeré parametry a údaje se nastavují pouze na jednom, řídicím kotli, ostatní, řízené kotle v kaskádě pracují podle informací zadávaných řídicím kotlem.	42188 1 100 Kč
	<b>Detektor úniku CO Honeywell XC70-CS</b> - umožňuje zjistit přítomnost oxidu uhelnatého ve vzduchu od hodnoty 43 ppm. Instaluje se v místnostech, ve kterých se vyskytuje plynový spotřebič - možný zdroj CO.	43696 1 190 Kč
	<b>Teplotní sonda s kabelem SO 10001</b>	23657,1 190 Kč
	<b>Venkovní čidlo teploty CT01-10K (kovové)</b>	43469 390 Kč
	<b>Vnitřní čidlo teploty CT02-10K (plastové)</b>	43556 390 Kč

## Zónové regulace

### Regulátor THERM VPT pro 1 – 4 topné okruhy

VIII

- Regulace podle venkovní teploty i teploty v místnosti
- Regulátor je umístěn na DIN lištu do rozvaděče
- Možnost ovládat servopohony pomocí napětí 24 V nebo 230 V
- Možnost automatického dopouštění topného systému
  - modul VPT ADS
- Možnost připojení přídatných displejů
- Možnost dálkového ovládnání
  - modul LAN
  - modul WiFi
  - modul GSM (prostřednictvím SMS)
- Možnost signalizace poruch
  - modul VPT PSK

VIII Třída regulátoru teploty dle požadavků nařízení komise EU č. 811/2013



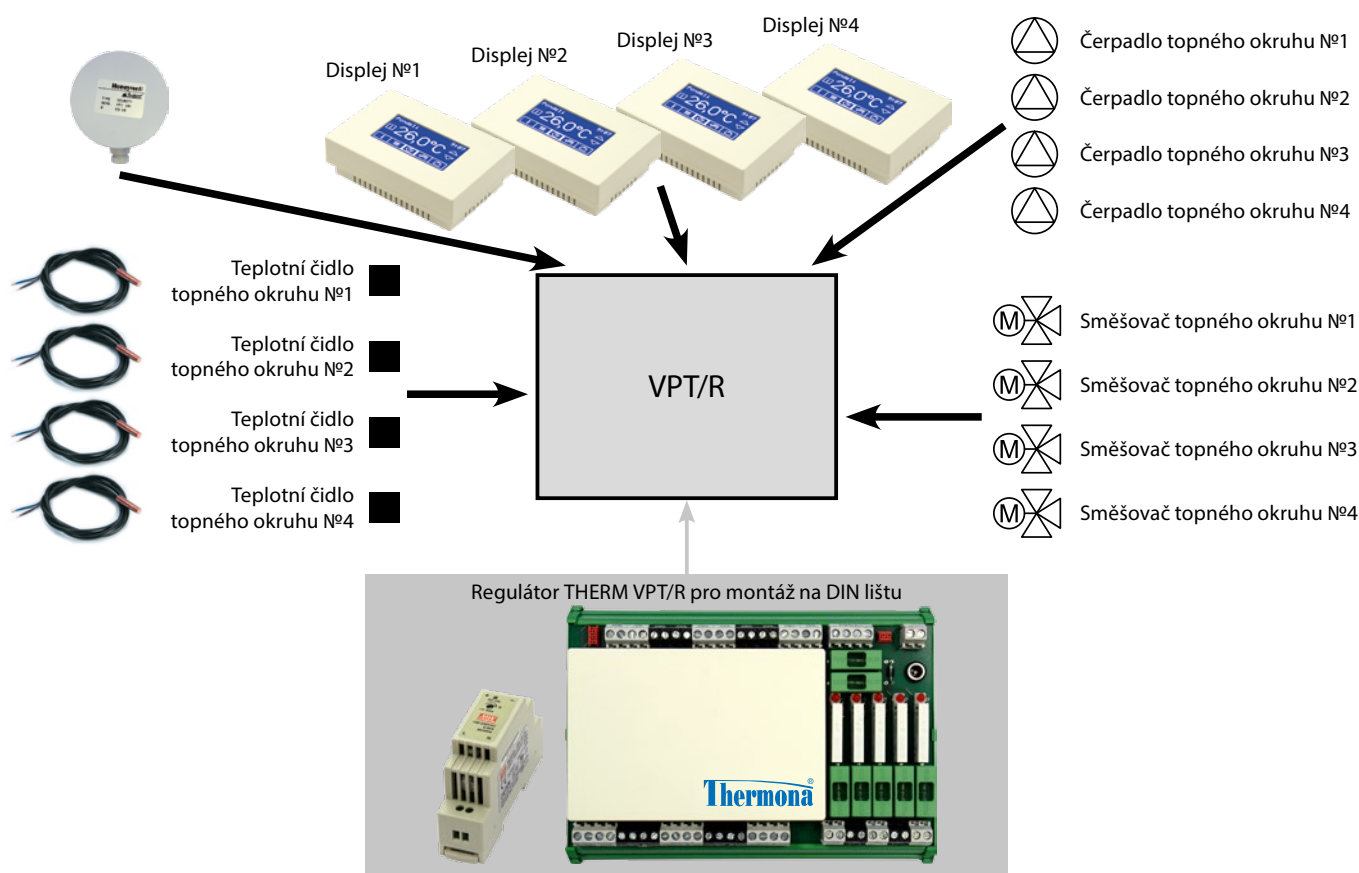
# REGULACE

Regulátor THERM VPT je určený pro řízení topné soustavy až čtyř směšovaných (nebo jen čerpadlových) okruhů s kotlem nebo kaskádou kotlů s případnou kombinací se zabezpečením a automatickým doplňováním topného systému. Každý okruh je řízen nezávisle podle venkovní teploty (ekvitemní regulace) nebo podle teploty referenční místnosti, příp. na konstantní teplotu topné vody. Výhodou je jednoduché nastavení a ovládání pomocí dotykového displeje se slovním zobrazením jednotlivých parametrů, v několika jazykových verzích, který umožňuje snadnou orientaci uživatele v menu přístroje a jednoduchou změnu parametrů vytápění.

**SADA VPT/R** - pro regulaci příslušného počtu topných okruhů s analogovými servopohony 0 - 10 V obsahuje venkovní čidlo a příslušný počet čidel pro regulaci požadovaného počtu topných okruhů včetně ovládacího displeje. Je nutné doplnit napájecím zdrojem.

Obj. č.	Označení	Název položky	Doporučená cena bez DPH
42730	SADA VPT/R	Sada rozvaděč - základ	9 990 Kč
42731	SADA VPT/R - 1	Sada rozvaděč - 1 okruh	10 290 Kč
42732	SADA VPT/R - 2	Sada rozvaděč - 2 okruhy	10 390 Kč
42733	SADA VPT/R - 3	Sada rozvaděč - 3 okruhy	10 490 Kč
42734	SADA VPT/R - 4	Sada rozvaděč - 4 okruhy	10 590 Kč

Obj. č.	Označení	Název položky	Doporučená cena bez DPH
42736		Zdroj 24 V / 0,63 A	590 Kč
42726		Zdroj 24 V / 2,50 A	790 Kč
42760	SADA VPT DIS	Sada přídatného displeje	3 590 Kč
43628	VPT PSK	Modul zabezpečení kotelny	5 290 Kč
43629	VPT ADS	Modul automat. dopouštění	5 290 Kč



Další komponenty regulace THERM VPT včetně modulů komunikace LAN, WiFi, GSM naleznete na webové adrese [www.thermona.cz](http://www.thermona.cz), nebo v samostatném „Katalogu komponentů kaskádových kotelů“.




## Regulátory THERM VPT PSK ADS v rozvaděčích

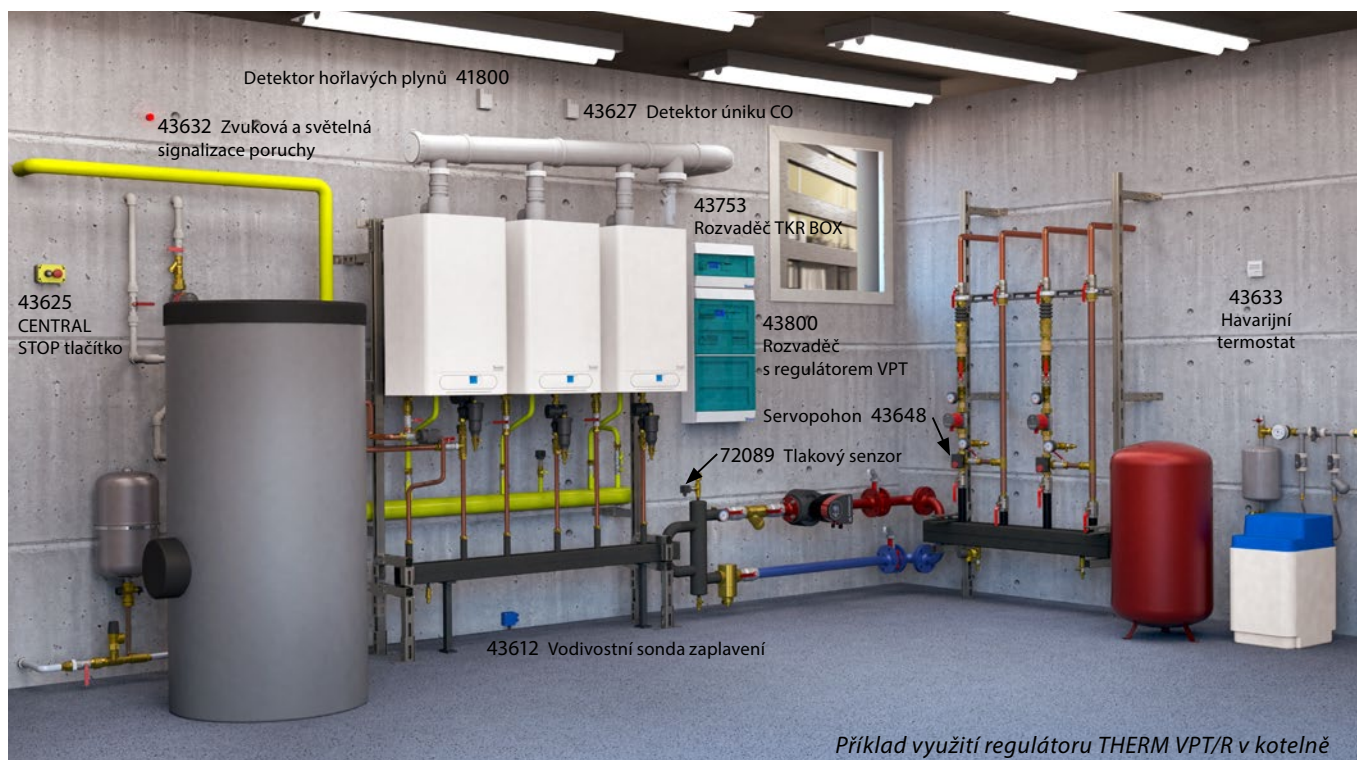
Pro zjednodušení a zrychlení montáže regulace THERM VPT, dodává společnost THERMONA regulátory VPT vestavěné v rozvaděčích s protokolem o kusové zkoušce dle platné legislativy.



43800 Rozvaděč  
THERM VPT PSK ADS

Podle požadavků zákazníka je možné vybrat nejvhodnější variantu z následující tabulky:

Obj. číslo	Název položky	Popis	Doporučená cena bez DPH
 43800	Rozvaděč VPT PSK ADS	Rozvaděč s regulátorem VPT, modulem zabezpečení kotelny PSK a modulem automatického dopouštění ADS je určen pro kotelny s až čtyřmi topnými okruhy.	35 900 Kč
 43801	Rozvaděč VPT PSK	Rozvaděč s regulátorem VPT, modulem zabezpečení kotelny PSK je určen pro kotelny s až čtyřmi topnými okruhy.	32 900 Kč
 43820	Rozvaděč VPT	Rozvaděč s regulátorem VPT, je určen pro menší kotelny bez požadavku na zabezpečení kotelny s až čtyřmi topnými okruhy.	23 900 Kč



Příklad využití regulátoru THERM VPT/R v kotelně



# REGULACE

## Regulátor TRONIC 2032EX

VIII

Thermona nabízí ve svém portfoliu zboží a služeb také možnost výstavby kotlen na klíč. Proto vyvinula společně s dodavateli vlastní systém měření a regulace kotlen včetně zabezpečení. Tento systém je variantou kompletního systému MaR za přijatelné ceny. Systém regulace TRONIC 2032EX.

Samostatným produktem je podružný rozvaděč, který obsahuje samotný regulátor pro řízení 1 až 4 topných okruhů, elektrické zabezpečení komponentů kotelny, včetně systémového čerpadla, cirkulačního čerpadla TV a servopohonů směšovacích ventilů. V ceně nejsou čidla zabezpečení kotelny, servopohony ani kaskádový regulátor TKR BOX.

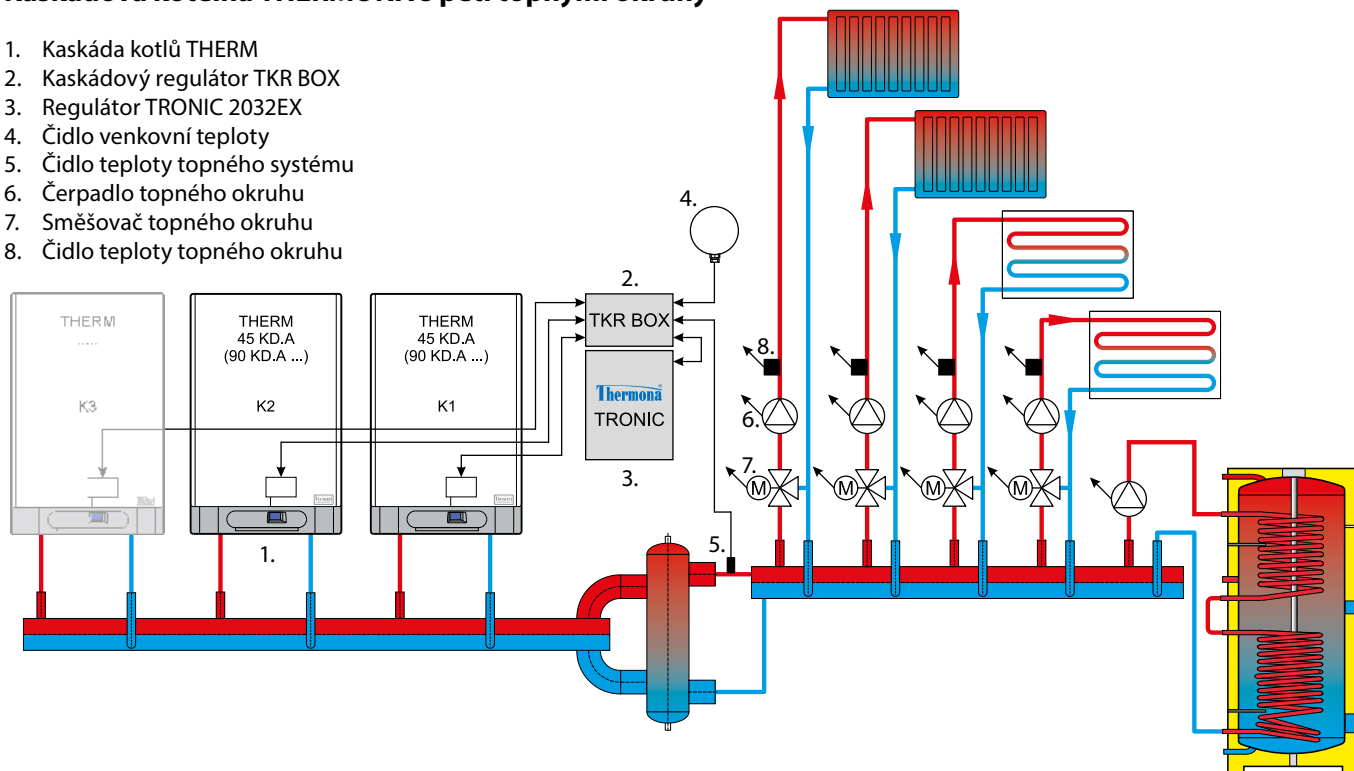
Tento systém je možné rozšířit o další topné okruhy přidáním modulu vstupů a výstupů. Pro více než 4 topné okruhy je to nejnadhnější řešení. Regulátor TRONIC 2032EX umožňuje dispečerizaci kotelny a vzdálenou správu.



**Zabezpečení kotelny podle legislativy podléhají kotelny nad 100 kW výkonu.**

### Kaskádová kotelná THERMONA s pěti topnými okruhy

1. Kaskáda kotlů THERM
2. Kaskádový regulátor TKR BOX
3. Regulátor TRONIC 2032EX
4. Čidlo venkovní teploty
5. Čidlo teploty topného systému
6. Čerpadlo topného okruhu
7. Směšovač topného okruhu
8. Čidlo teploty topného okruhu



Doporučená cena TRONIC 2032EX (4 topné větve) ... 44 900 Kč bez DPH.

V ceně nejsou čidla zabezpečení kotelny, servopohony ani kaskádový regulátor TKR BOX.

VIII Třída regulátoru teploty dle požadavků nařízení komise EU č. 811/2013





# REGULACE

## Zónové hydraulické jednotky SIM 3Z.H-21, SIM 2Z.H-20, SIM.H 2Z-11

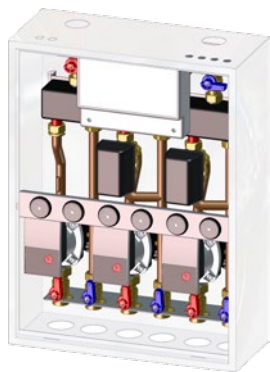
Zónová hydraulická jednotka zajišťuje jednoduché a elegantní propojení zdroje tepla s topnými okruhy. Vestavěný automatický regulační systém zajišťuje bezproblémový provoz víceokruhového topného systému. Využití najde zejména při kombinaci okruhů s otopnými tělesy a podlahového vytápění, což je požadavek většiny moderních topných systémů.

- Řízení až 3 nezávislých topných okruhů
- Energeticky úsporná čerpadla
- Možnost řízení okruhu podlahového vytápění v kombinaci s okruhem radiátorů
- Možnost připojení plynových či elektrických kotlů až do výkonu 30 kW
- Kompaktní provedení a rozměry - hydraulické i regulační prvky integrované v jednotce
- Vestavěná zónová regulační jednotka SZ 10004
- Vestavěná ekvitermní regulace
- Propojení s kotlem pomocí komunikačního protokolu OpenTherm+



### SIM 3Z.H-21 - dva směřované okruhy + jeden nesměřovaný

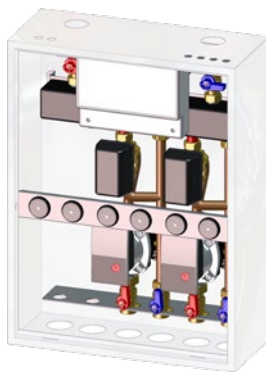
Jednotka SIM 3Z.H-21 umožňuje regulovat tři nezávislé topné zóny (2x směřovaná + 1x nesměřovaná). Každá zóna může být řízena prostorovým regulátorem.



Doporučená	18 900 Kč (43742)
cena bez DPH	22 900 Kč (43745)

### SIM 2Z.H-20 - dva směřované okruhy

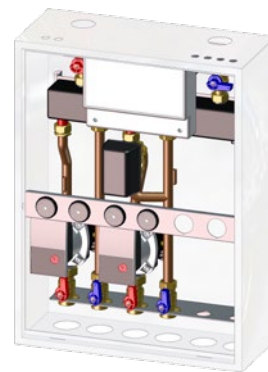
Jednotka SIM 2Z.H-20 umožňuje regulovat dvě nezávislé topné zóny (2x směřovaná). Každá zóna může být řízena prostorovým regulátorem.



16 900 Kč (43741)
20 900 Kč (43744)

### SIM 2Z.H-11 - jeden směřovaný okruh + jeden nesměřovaný

Jednotka SIM 2Z.H-11 umožňuje regulovat dvě nezávislé topné zóny (1x směřovaná + 1x nesměřovaná). Každá zóna může být řízena prostorovým regulátorem.



14 900 Kč (43740)	bez regulátoru
17 900 Kč (43743)	s regulátorem

### Zónová hydraulická jednotka mj. obsahuje:

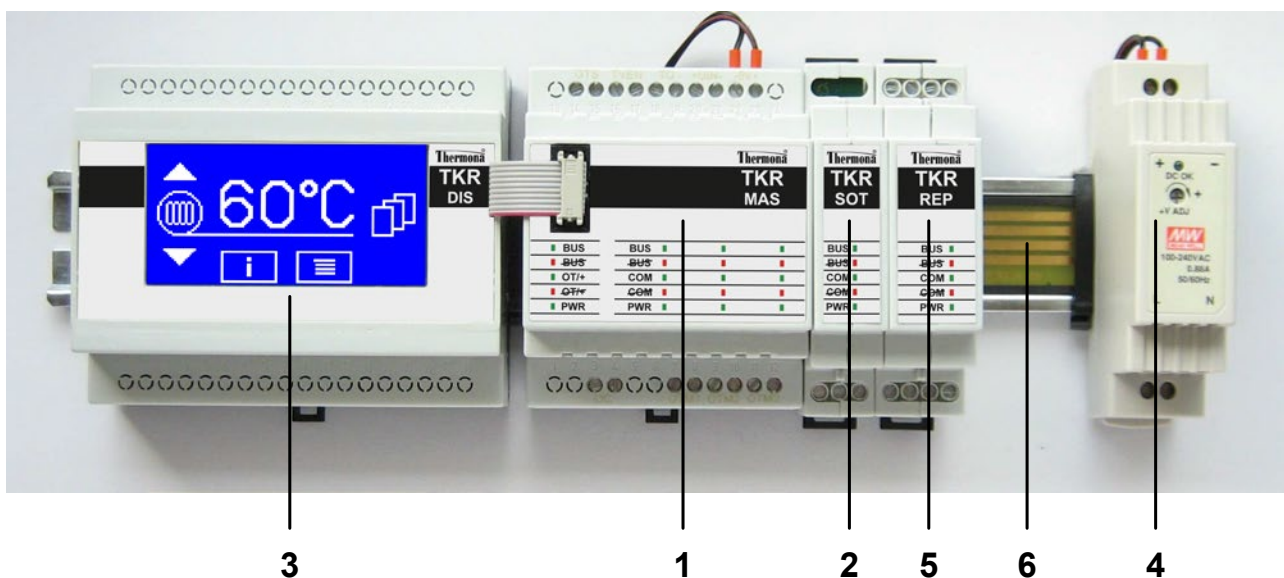
- |  |                     |                          |
|--|---------------------|--------------------------|
| ● Hydraulický vyrovnávač dynamických tlaků | ● Oběhová čerpadla  | ● Odvzdušňovací ventil   |
| ● Směšovací ventily Honeywell              | ● Teplotní čidla    | ● Uzavírací armatury     |
| ● Zónový modulační regulátor SZ 10004      | ● Vypouštěcí ventil | ● Informativní teploměry |

## Kaskádové regulátory

### Kaskádový regulátor THERM TKR

Regulátor THERM TKR představuje nejjednodušší způsob řízení nástěnných kotlů THERM zapojených v kaskádě. Regulátor může řídit kaskádu až do celkového počtu 32 kotlů, což dnes představuje výkon až 3 MW! Do kaskády lze zapojit všechny kondenzační kotle THERM a také dříve vyráběné kotle s monotermitickým výměníkem a automatikami DIMS a H-DIMS a samozřejmě také elektrokotle řady THERM EL. Regulátor je vybaven vstupem pro připojení nadřazeného regulátoru s komunikací OT/+ a vstupem pro řízení napětím 0 – 10 V pro řízení regulátorem nepodporujícím komunikaci protokolem OT/+.

Řídicí moduly regulátoru TKR MAS jsou dodávány se základním nastavením pro 2 nebo 3 kotle s atmosférickým hořákem, s aktivovanou ekvitermní regulací a doběhem čerpadla topného systému 60 minut. Regulátor musí být napájen ze zdroje 5 V a musí mít připojeno čidlo teploty umístěné na výstupu z anuloidu. V případě požadavku na ekvitermní regulaci musí být samozřejmě připojeno navíc i čidlo venkovní teploty.



1. **TKR MAS/3** – skl. č. 42717 – základní modul regulátoru THERM TKR – samostatně řídí kaskádu až 3 kotlů (**TKR MAS/2** – skl. č. 42727 – samostatně řídí kaskádu až 2 kotlů).

2. **TKR SOT** – skl. č. 42718 – modul rozšíření – používá se pro připojení každého dalšího kotle do kaskády.

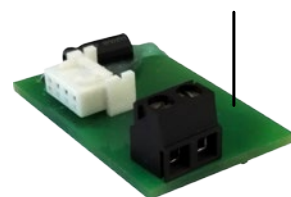
3. **TKR DIS** – skl. č. 42719 – dotykový displej pro nastavení doplňkových funkcí, zobrazení stavu regulátoru a parametrů všech kotlů připojených do kaskády. Pokud nepožadujeme mít k dispozici možnost nastavení a trvalé zobrazení, lze na dobu servisního zásahu použít servisní displej REK GTP-S - servisní displej pro elektrokotle THERM EL (po ukončení nastavení a odpojení displeje bude regulátor pracovat podle posledního nastavení provedeného na displeji).

4. **Napájecí zdroj** – skl. č. 42721 - 230 V / 5 V, 2,4 A – pro napájení regulátoru TKR a všech přídatných modulů.

5. **TKR REP** – skl. č. 42720 – modul signalizace poruchy některého kotle v kaskádě nebo signalizace havárie při poruše všech kotlů v kaskádě.

6. **TKR BUS** – skl. č. 42722 – sběrnice pro rychlé a spolehlivé spojení regulátoru TKR MAS s rozšiřovacími moduly TKR SOT a moduly signalizace TKR REP. V případě použití pouze jednoho přídatného modulu můžeme propojení provést drátovými propojkami.

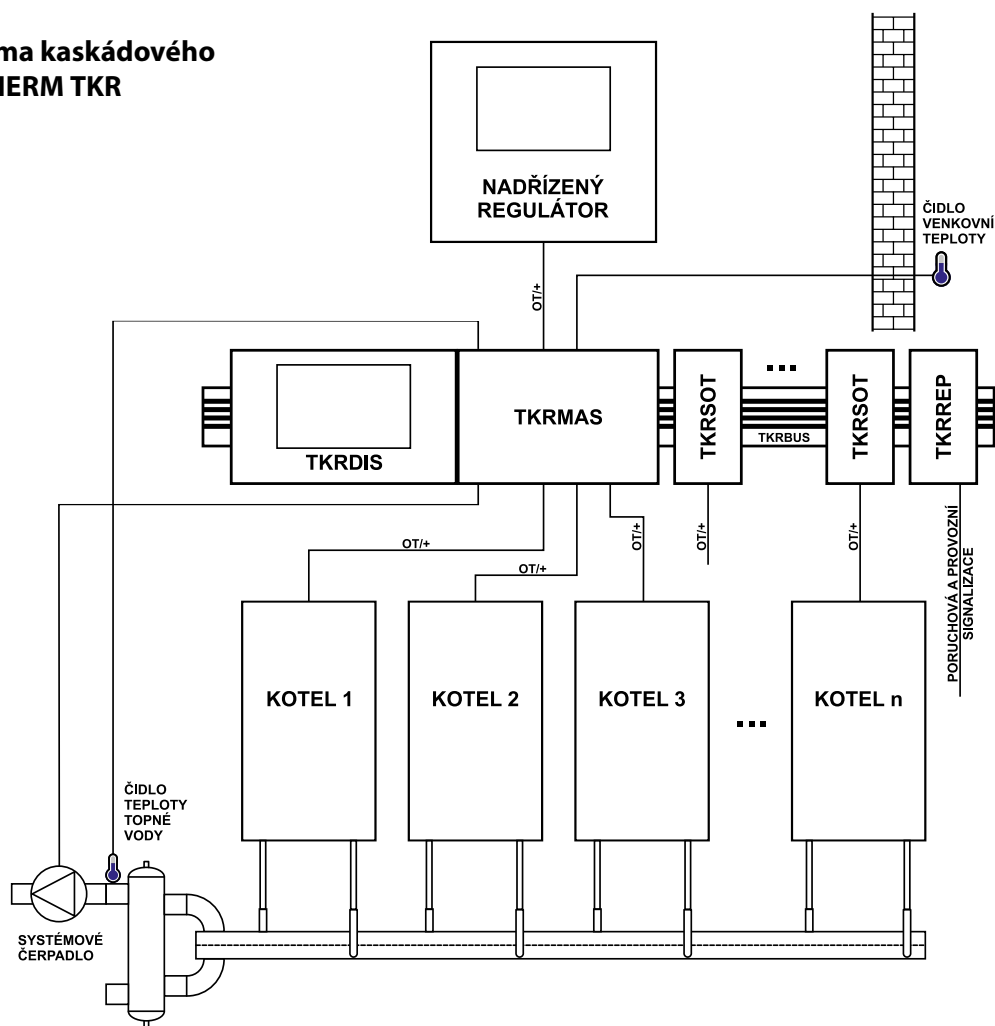
7. **TKR KOM** – skl. č. 42728 – modul komunikace pro připojení kotlů s automatikami DIMS a H-DIMS do kaskády.



# REGULACE

K základnímu modulu regulátoru TKR MAS se připojují všechna čidla nezbytná pro činnost kaskádového regulátoru – v každém případě čidlo topného systému umístěné na výstupní trubce z anuloidu a v případě požadavku na ekvitermní regulaci také čidlo venkovní teploty. K regulátoru se také připojuje stykač čerpadla topného systému, nadřazený regulátor a komunikace OT/+ ke kotlům. Při osazování modulu regulátoru TKR MAS na DIN-lištu s vestavěnou sběrnicí TKR BUS dojde k propojení kontaktních plošek se sběrnicí, která zajistí komunikaci i napájení se všemi moduly. Napájecí zdroj se musí vždy připojit kabelem k modulu regulátoru TKR MAS! Displej se osazuje na DIN-lištu vždy vlevo od TKR MAS a připojuje se plochým kabelem s konektorem.

## Blokové schéma kaskádového regulátoru THERM TKR



Obj. číslo	Označení	Název položky	Doporučená cena bez DPH
43753	TKR BOX	Regulátor TKR na 3 kotle v montážní krabici.	11 900 Kč
42053	SADA TKR MAS/3	Sada obsahuje regulátor TKR MAS/3 pro řízení kaskády až 3 kotlů, napájecí zdroj, teplotní čidlo kaskády a moduly TKR KOM.	4 900 Kč
42729	SADA TKR MAS/2	Sada obsahuje regulátor TKR MAS/2 pro řízení kaskády 2 kotlů, napájecí zdroj, teplotní čidlo kaskády a moduly TKR KOM.	4 290 Kč
42054	SADA TKR SOT	Sada obsahuje modul rozšíření TKR SOT a modul komunikace TKR KOM.	1 390 Kč
42719	TKR DIS	Displej na DIN lištu.	3 590 Kč
42721		Napájecí zdroj 5V/2A.	690 Kč

Další komponenty ke kaskádovému regulátoru THERM TKR, včetně cen, naleznete na webové adrese [www.thermona.cz](http://www.thermona.cz), nebo v samostatném „Katalogu komponentů kaskádových kotelen“ či ceníku.



# ODTAHY SPALIN

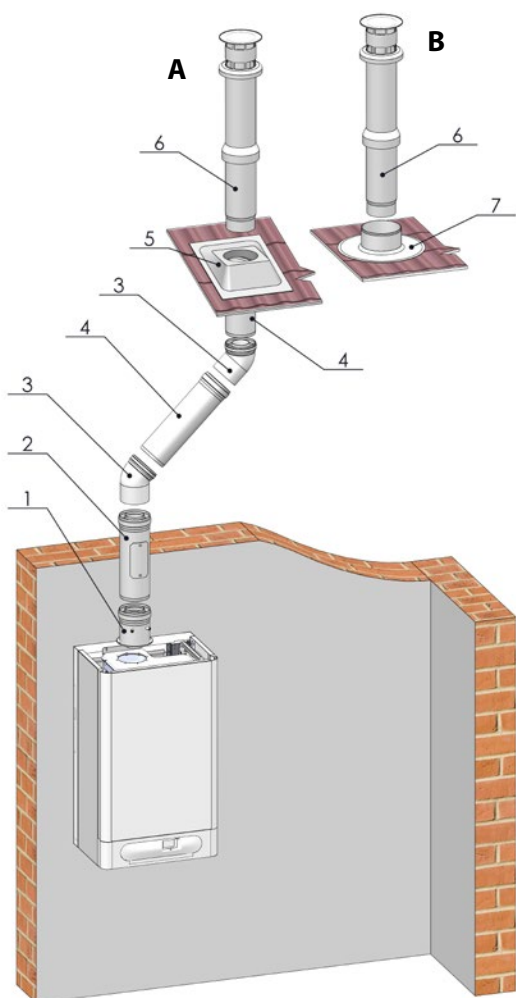
## ODTAHY SPALIN - KONDENZAČNÍ KOTLE

### MAX. DÉLKY ODTAŮ SPALIN KONDENZAČNÍCH KOTLŮ THERM (m)

SPOTŘEBIČ	Ø 60/100		Ø 80/125		2 x Ø 80	Ø 110/160		2 x Ø 110
	horizont.	vertik.	horizont.	vertik.	horizont. i vertik.	horizont.	vertik.	horizont. i vertik.
THERM 14 KD.A, KDZ.A, KDZ5.A	10	9	20	20	20 + 20 (sání + výdech)	-	-	-
THERM 17 KD.A, KDZ.A, KDZ5.A, KDZ10.A	4	3,7	15	15	2 x 13	-	-	-
THERM 24 KDN, KDCN, KDZN, KDZN 5	6	6	11	11	11 + 11 (sání + výdech)	-	-	-
THERM 25 KD, KDC, KDZ, KDZ 5	7	7	14	14	15 + 15 (sání + výdech)	-	-	-
THERM 28 KD.A, KDC.A, KDZ.A, KDZ5.A, KDZ10.A	3	2,7	14	14	2 x 12	-	-	-
THERM 45 KD.A	-	-	5 (10, 15)*	5 (10, 15)*	2 x 5	-	-	-
THERM 90 KD.A	-	-	-	-	-	9	8	2 x 10

\* Při prodloužení odtahu na 10 m je nutné počítat s omezením max. výkonu kotle o 2 kW, při prodloužení na 15 m o další 2 kW!  
Zkracování max. délky kolenní: při použití kolena 90° = 0,75 m; 45° = 0,50 m

### Odkouření ø 60/100 - THERM 14, 17, 24, 25, 28 KD...

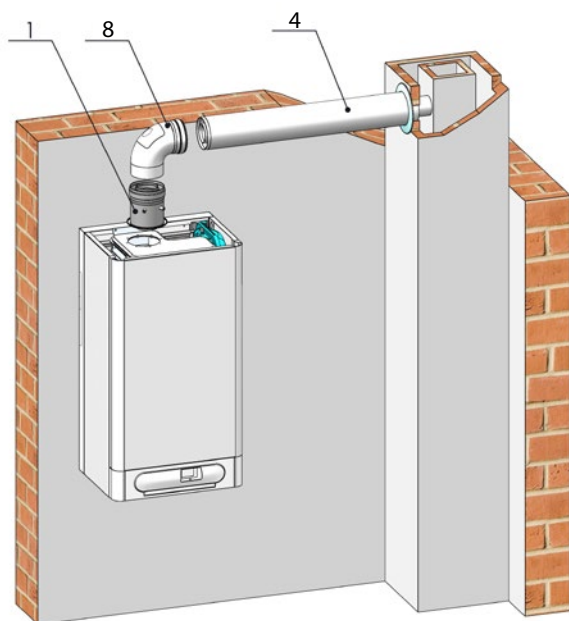


Odkouření ø 60/100 vertikální

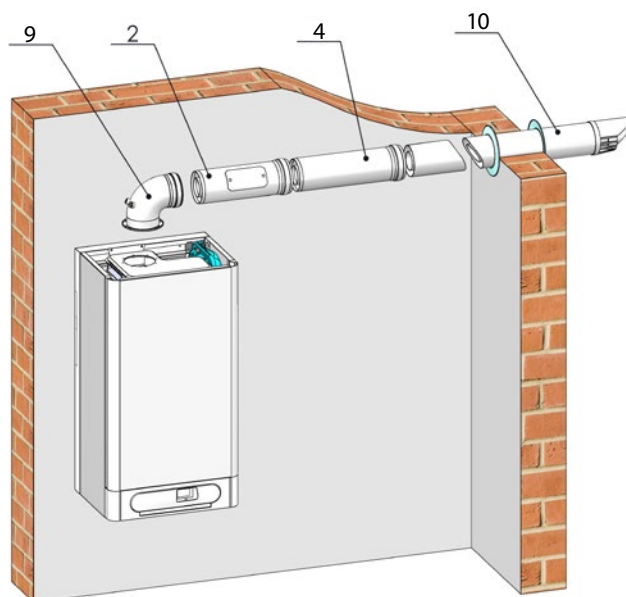
- A – instalace na šikmé střeše  
B – instalace na ploché střeše

	Název položky	Obj. č.	Cena
1	Příruba ø 60/100 s měřicími místy	24673	490
2	Vsuvka s kontrolním otvorem ø 60/100	213835	790
3	Koleno souosé ø 60/100, 45°	26140	290
4	Trubka souosá prodlužovací ø 60/100	0,5 m	29596
		1,0 m	29597
5	Průchodka střechou šikmá, otvor ø 125 mm	28014	590
6	Komínek vertikální ø 60/100	211253	890
7	Průchodka střechou rovná, otvor ø 125 mm	20363	390
8	Koleno ø 60/100, 90° s kontrolním otvorem	212756	690
9	Koleno ø 60/100, 90° s přírubou a měřicími místy	27216	490
10	Výdušná trubka ø 60/100 horizont. Koleno souosé ø 60/100, 90°		24677
			26653
	Příruba z ø 60/100 na 80 mm výdech - sání z místnosti	27471	790

Uvedené doporučené ceny jsou v Kč bez DPH

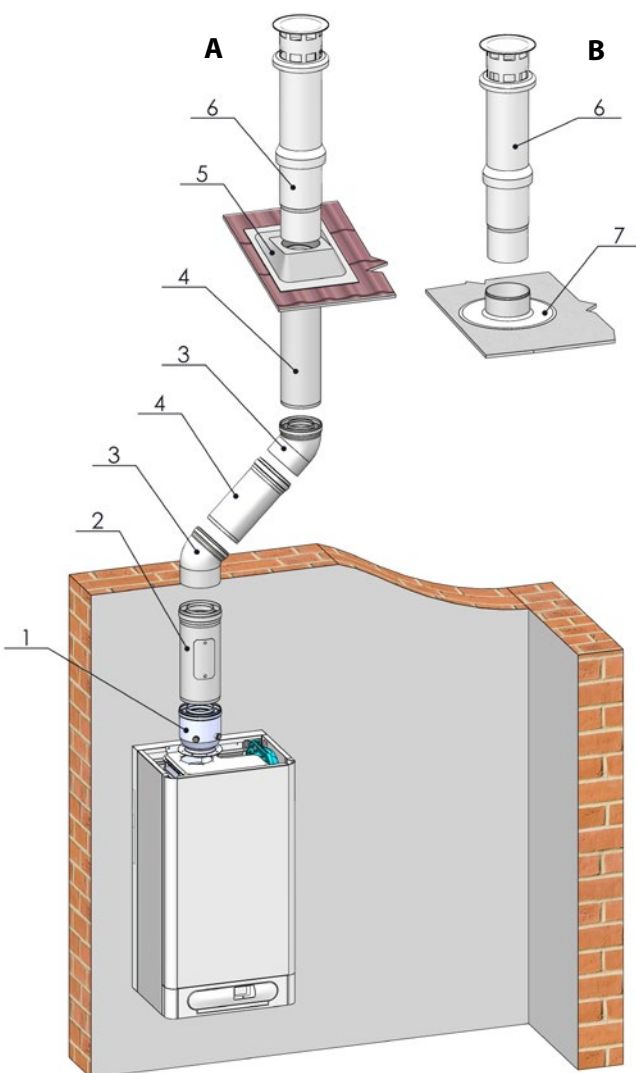


Odkouření  $\varnothing$  60/100 horizontální



Odkouření  $\varnothing$  60/100 horizontální

## Odkouření $\varnothing$ 80/125 - THERM 14, 17, 24, 25, 28 KD... a 45 KD.A



Odkouření  $\varnothing$  80/125 vertikální

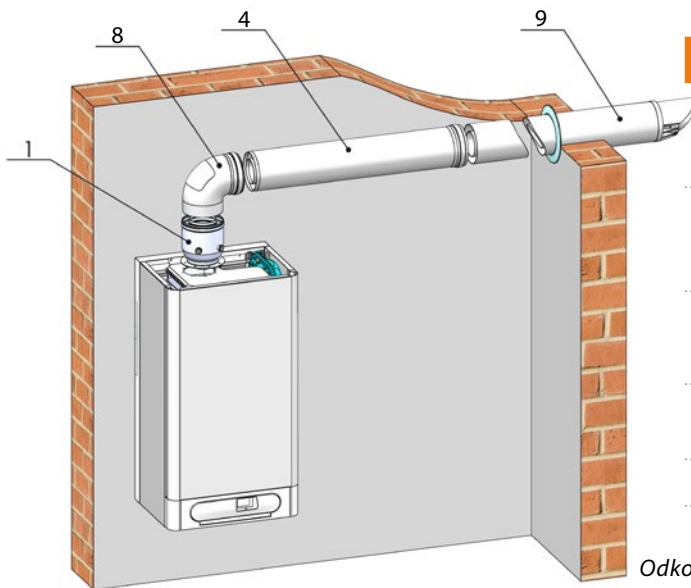
- A – instalace na šikmé střeše  
B – instalace na ploché střeše

	Název položky	Obj. č.	Cena	
1	Redukční příruba z $\varnothing$ 60/100 na $\varnothing$ 80/125 s měřicími místy, pro 14, 17, 24, 25 a 28 KD...	24678	490	
1	Redukční příruba z $\varnothing$ 80/105 na $\varnothing$ 80/125 s měřicími místy, pro 45 KD.A	27468	990	
2	Vsuvka s kontrolním otvorem $\varnothing$ 80/125	211265	890	
3	Koleno souosé $\varnothing$ 80/125, 45°	26432	490	
4	Trubka souosá prodlužovací $\varnothing$ 80/125	0,5 m	24675	390
		1,0 m	27004	590
5	Průchodka střechou šikmá, otvor $\varnothing$ 125 mm	28014	590	
6	Komínek vertikální $\varnothing$ 80/125	211255	990	
7	Průchodka střechou rovná, otvor $\varnothing$ 125 mm	20363	390	
8	Koleno $\varnothing$ 80/125, 90° s kontrolním otvorem	27648	890	
9	Trubka sání - výdech $\varnothing$ 80/125, 1 m		27003	690
		Koleno souosé $\varnothing$ 80/125, 90°	24676	490

Uvedené doporučené ceny jsou v Kč bez DPH



# ODTAHY SPALIN



	Název položky	Obj. č.	Cena	
1	Redukční příruba z $\varnothing$ 60/100 na $\varnothing$ 80/125 s měřicími místy, pro 14, 17, 24, 25 a 28 KD...	24678	490	
1	Redukční příruba z $\varnothing$ 80/105 na $\varnothing$ 80/125 s měřicími místy, pro 45 KD.A	27468	990	
4	Trubka souosá prodlužovací $\varnothing$ 80/125	0,5 m	24675	390
		1,0 m	27004	590
8	Koleno $\varnothing$ 80/125, 90° s kontrolním otvorem	27648	890	
9	Trubka sání - výdech $\varnothing$ 80/125, 1 m	27003	690	

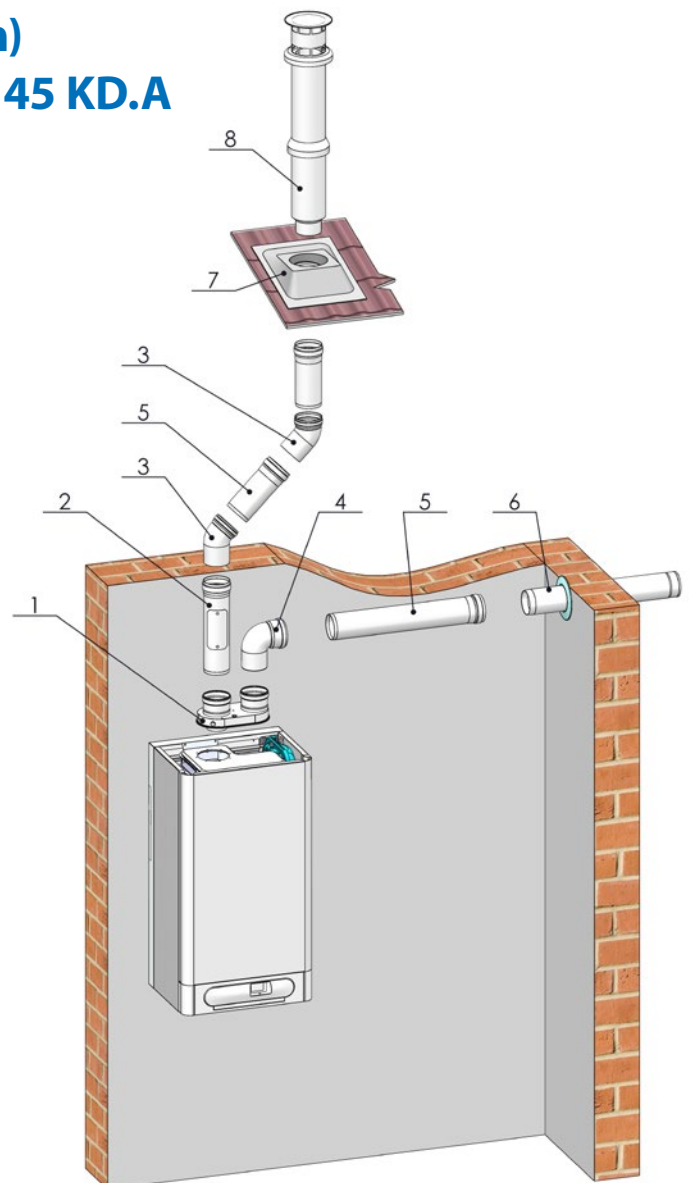
Uvedené doporučené ceny jsou v Kč bez DPH

Odkouření  $\varnothing$  80/125 horizontální

## Odkouření 2x $\varnothing$ 80 (sání / výdech) - THERM 14, 17, 24, 25, 28 KD... a 45 KD.A

	Název položky	Obj. č.	Cena	
1	Rozdělovač z $\varnothing$ 60/100 na 2x $\varnothing$ 80, pro 14, 17, 24, 25 a 28 KD...	212109	890	
1	Rozdělovač z $\varnothing$ 80/125 na 2x $\varnothing$ 80, pro 45 KD.A	27472	1 290	
	+ Redukční příruba z $\varnothing$ 80/105 na $\varnothing$ 80/125 pro 45 KD.A	27468	990	
2	Vsuvka s kruhovým kontrolním otvorem $\varnothing$ 80	211511	390	
3	Koleno $\varnothing$ 80, 45°	26142	190	
4	Koleno $\varnothing$ 80, 90°	26143	190	
5	Trubka prodlužovací $\varnothing$ 80	0,5 m	24666	190
		1,0 m	26141	190
6	Trubka sací $\varnothing$ 80, 1 m	26435	290	
7	Průchodka střechou šikmá, otvor $\varnothing$ 125 mm	28014	590	
8	Komínek vertikální $\varnothing$ 80 (vnější $\varnothing$ 125 mm)	211258	790	
9	Koleno $\varnothing$ 80, 90° s kontrolním otvorem	212755	309	
10	Výdušná trubka $\varnothing$ 80, 1 m	26144	290	
11	Komínová hlavice, $\varnothing$ 80	28167	590	
	Redukce $\varnothing$ 80, hrdlo-hrdlo (pro sání)	43771	490	
	Prodloužení ohebné, 1,5 m	26874	490	
	Držák do komína vč. kolena 90°	28201	290	
	Vystředovací díl do komína	21961	390	

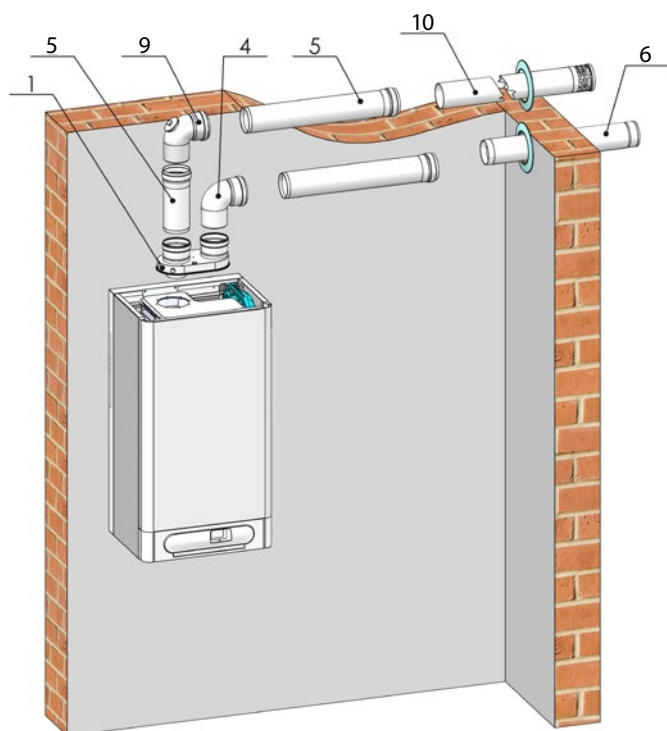
Uvedené doporučené ceny jsou v Kč bez DPH



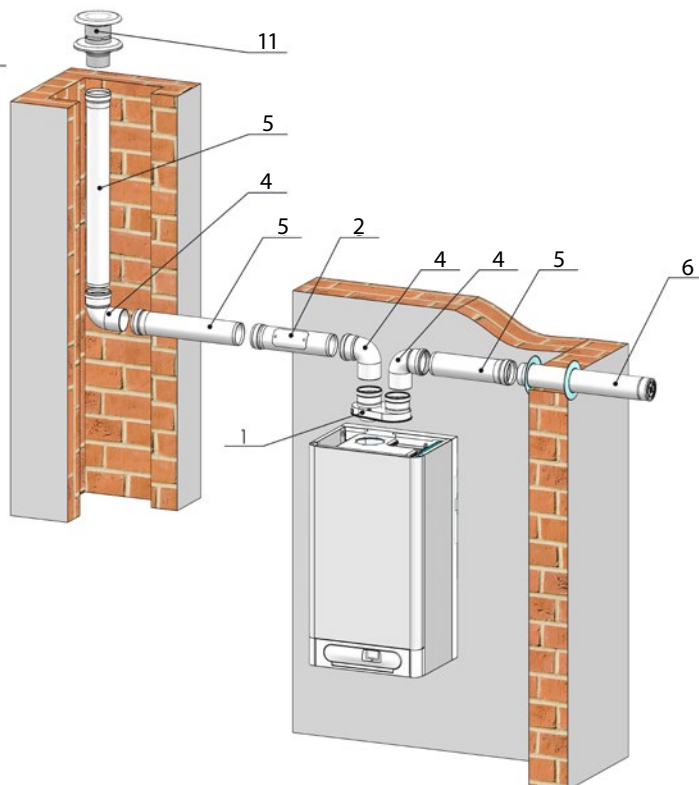
Odkouření 2x 80 sání/výdech



# ODTAHY SPALIN



Odkouření 2x 80 sání/výdech



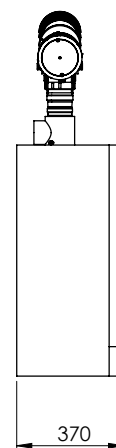
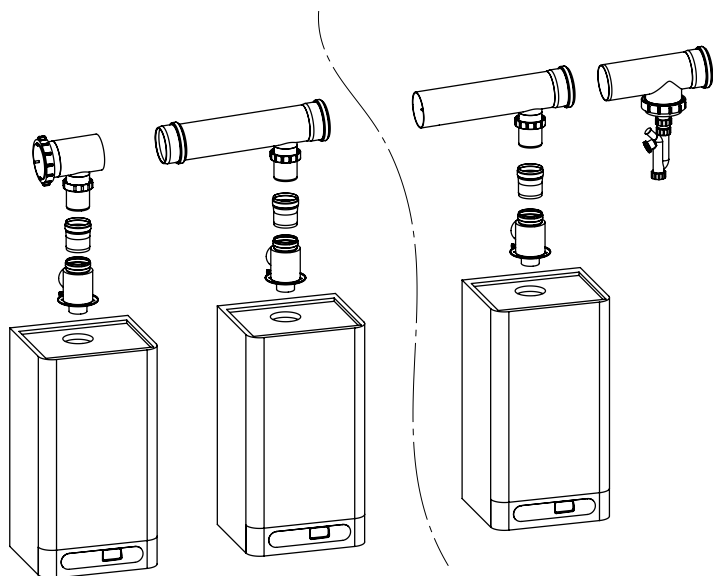
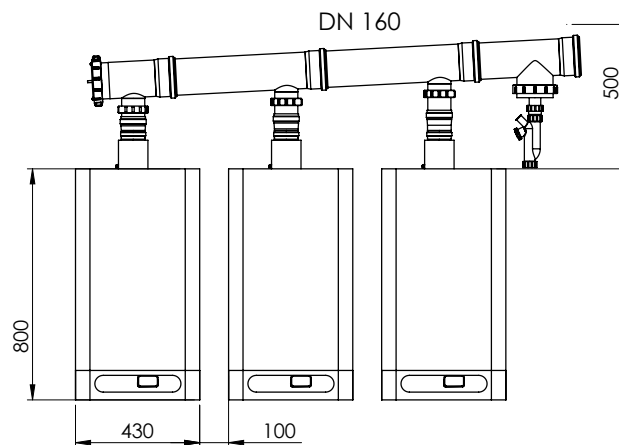
Odkouření 2x 80 sání/výdech

## Základní sady odkouření pro kotle THERM 45 KD.A v kaskádě

Obj. č.	Název položky	Cena
43760	Sada pro 2 kotle 45 KD.A, $\varnothing$ 125 mm	11 190
43761	Sada pro 2 kotle 45 KD.A, $\varnothing$ 160 mm	12 690
43762	Rozšíření o další kotel 45 KD.A, $\varnothing$ 160 mm	4 590

Pozn.: Rozšíření max. o další dva kotle v průměru 160 mm

Uvedené doporučené ceny jsou v Kč bez DPH



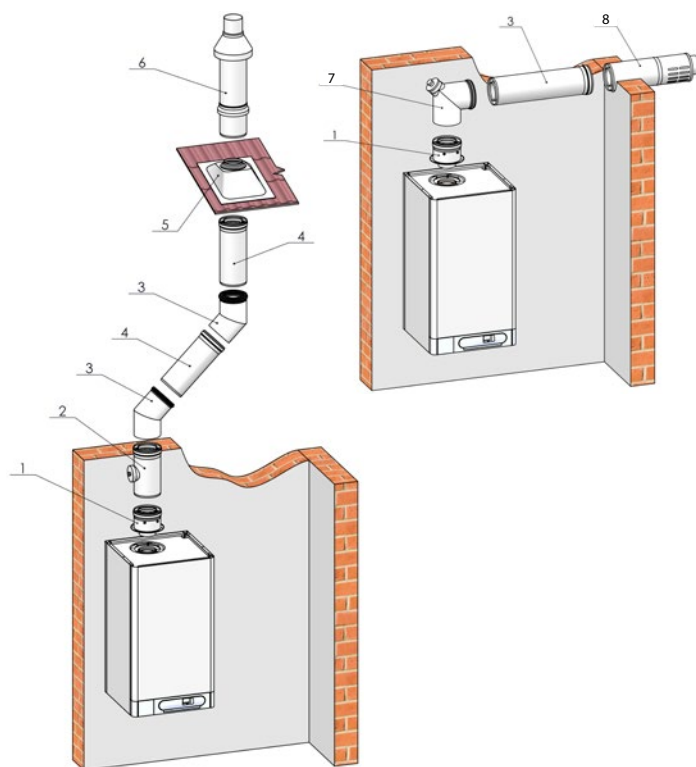


# ODTAHY SPALIN

## Odkouření ø 110/160 - THERM 90 KD.A

	Název položky	Obj. č.	Cena	
1	Příruba na kotel	43707	2 290	
2	Revizní T-kus ø 110/160 mm s odtokem kondenzátu	43710	2 690	
3	Koleno souosé ø 110/160 mm, 45°	43701	990	
4	Trubka souosá prodlužovací ø 110/160 mm	0,5 m	43713	990
		1,0 m	43703	1 390
5	Střešní průchodka 25-45°	43715	1 290	
6	Střešní komínek vertik. ø 110/160 mm	43714	1 990	
7	Revizní koleno ø 110/160 mm, 87°	43709	2 690	
8	Výdušná trubka ø 110/160 mm, do zdi	43706	1 990	
	Vsuvka ø 110/160 mm s odvodem kondenzátu	43711	1 090	
	Koleno souosé ø 110/160 mm, 87°	43704	1 490	

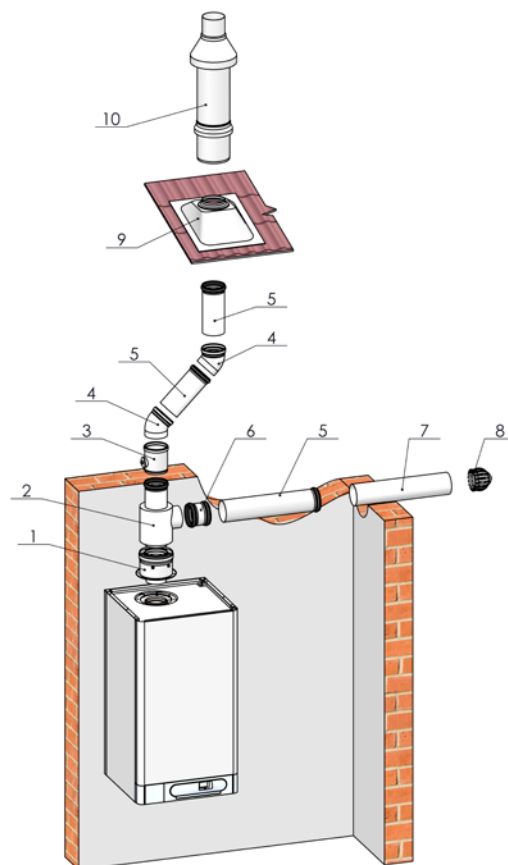
Uvedené doporučené ceny jsou v Kč bez DPH



## Odkouření 2x ø 110 (sání / výdech) - THERM 90 KD.A

	Název položky	Obj. č.	Cena	
1	Příruba na kotel	43707	2 290	
2	Rozdělovač z ø 110/160 mm na 2x ø 110 mm	43712	1 690	
3	Revizní T-kus ø 110 mm	43719	490	
4	Koleno ø 110, 45°		43716	290
5	Trubka prodlužovací ø 110 mm	0,5 m	43722	390
		1,0 m	43721	490
6	Redukce ø 110 mm, hrdlo-hrdlo (pro sání)	43723	490	
7	Ukončovací trubka bez hrdla ø 110 mm (sání), 0,5 m	43724	290	
8	Ochranný košíček sání	43725	90	
9	Střešní průchodka 25-45°	43715	1 290	
10	Střešní komínek vertik. ø 110/160 mm		43714	1 990
	Koleno ø 110, 87°	43717	290	
	Revizní koleno ø 110 mm, 87°	43718	790	
	Vsuvka ø 110 mm s odvodem kondenzátu	43720	690	
	Výdušná trubka ø 110/160 mm, do zdi	43706	1 990	

Uvedené doporučené ceny jsou v Kč bez DPH







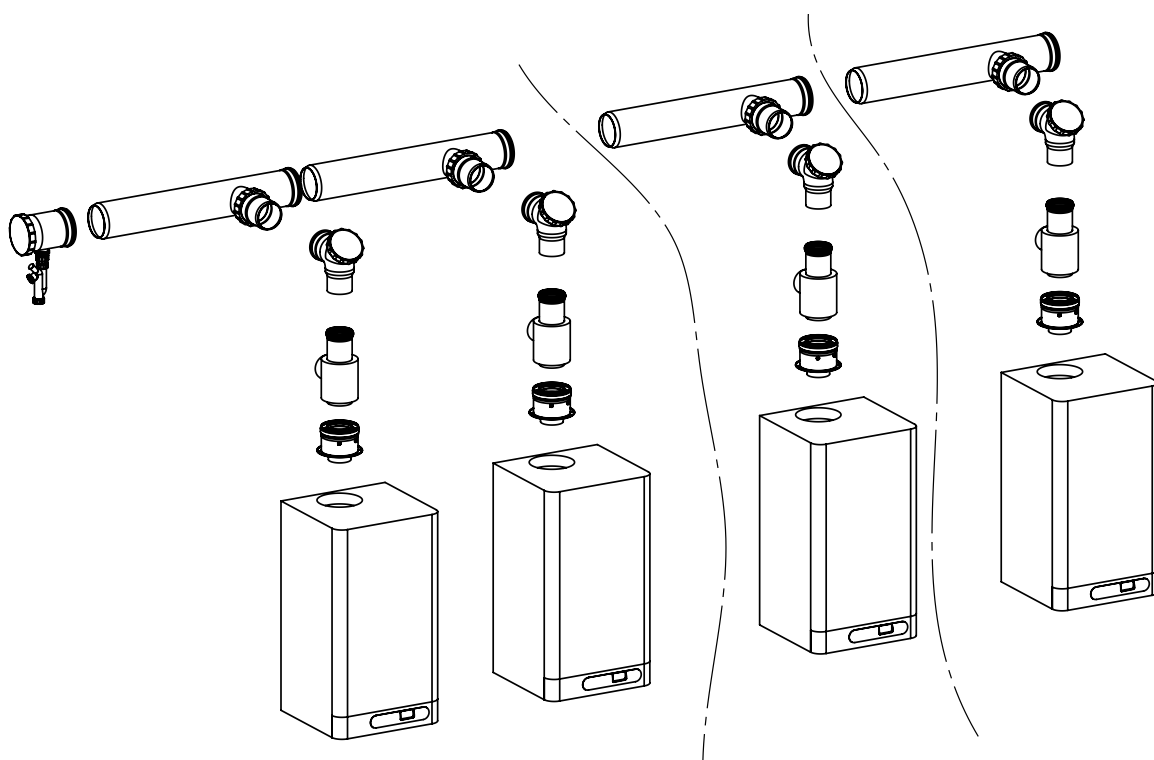
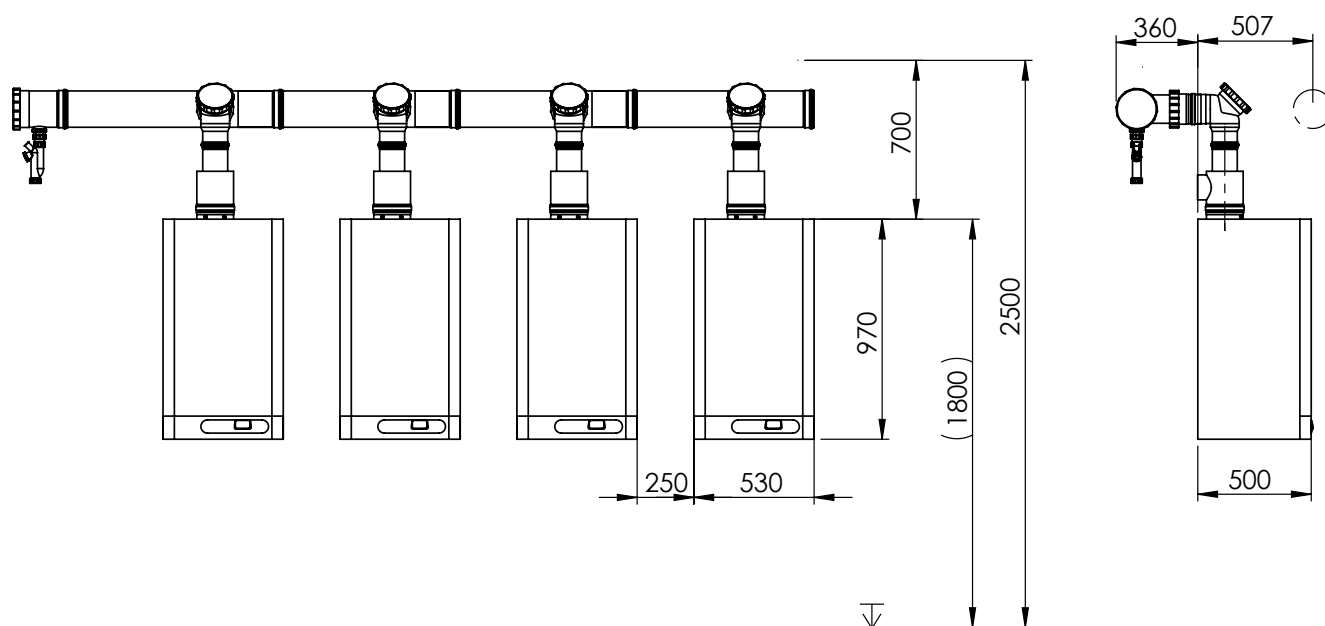
# ODTAHY SPALIN

## Základní sady odkouření pro kotle THERM 90 KD.A v kaskádě

Obj. č.	Název položky	Cena
43763	Sada pro 2 kotle 90 KD.A, $\varnothing$ 160 mm	22 900
43764	Sada pro 2 kotle 90 KD.A, $\varnothing$ 200 mm	26 900
43765	Rozšíření o další kotel 90 KD.A, $\varnothing$ 200 mm	12 900

Pozn.: Rozšíření max. o jeden další kotel v průměru 200 mm

Uvedené doporučené ceny jsou v Kč bez DPH



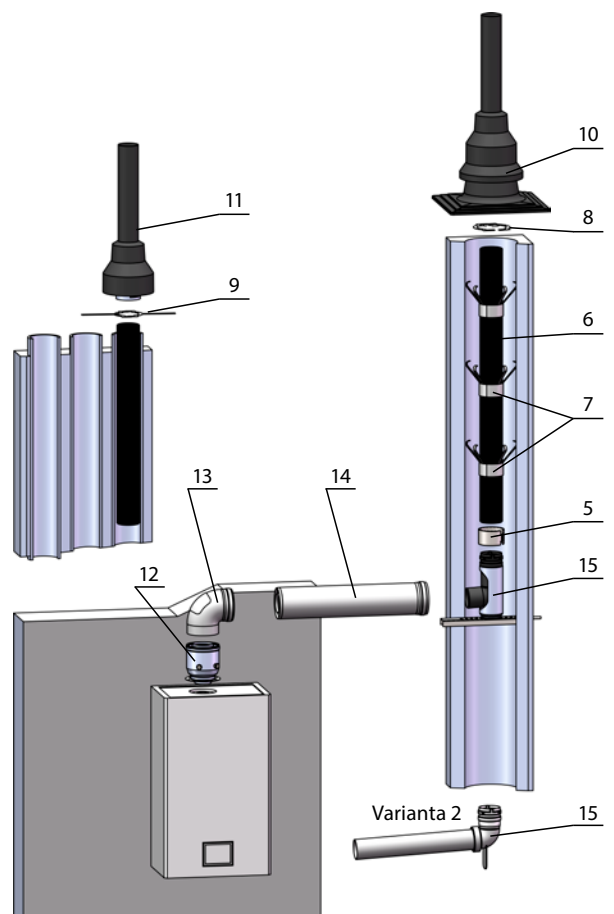
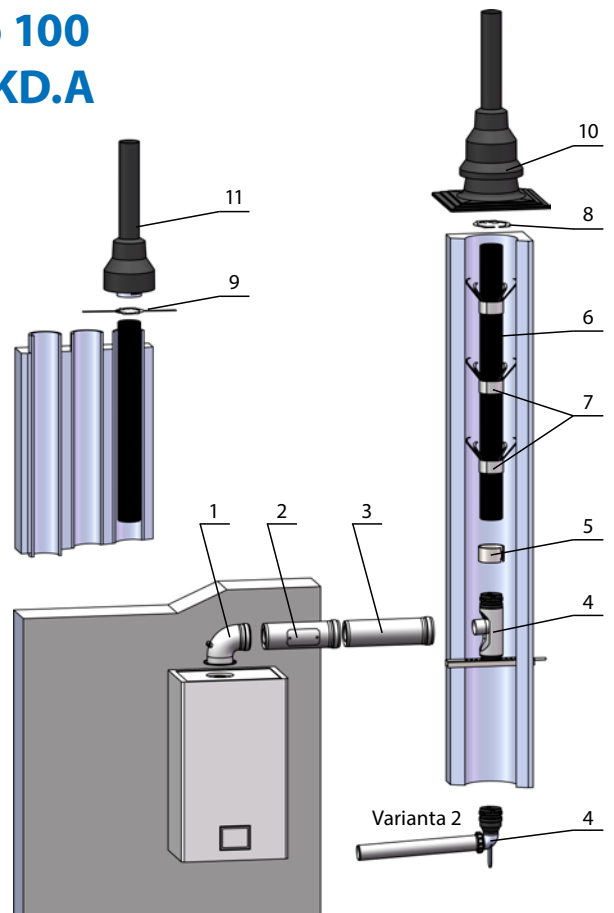


# ODTAHY SPALIN

## Flexibilní systém odkouření $\varnothing 80$ a $\varnothing 100$ - THERM 14, 17, 24, 25, 28 KD... a 45 KD.A

	Název položky	Obj. č.	Cena
1	Koleno $\varnothing 60/100$ , $90^\circ$ s přírubou a měřicími místy	27216	490
2	Vsuvka s kontrolním otvorem $\varnothing 60/100$	213835	790
3	Trubka souosá prodlužovací $\varnothing 60/100$ - 1,0m	29597	390
4	Varianta 1: FLEX - pateční koleno redukované $87^\circ$ s kotvením DN60/80	43877	790
	Varianta 2: FLEX - koleno $87^\circ$ pro vložkování DN60/80	43879	890
5	FLEX - jistící objímka spoje DN80	43881	240
6	FLEX - trubka černá UV stabil. DN80 - 15,0m	43873	3 490
	FLEX - trubka černá UV stabil. DN80 - 30,0m	43874	5 990
7	Distanční objímka DN80	43871	60
8	FLEX - jistící spona DN80	43882	190
9	FLEX - kotvící spona DN80	43883	190
10	FLEX - komínová plastová hlavice černá DN80 - set (včetně jistící spony 43882)	43884	1 590
11	FLEX - komínové ukončení víceprůduchové černá DN80 - set (včetně kotvící spony 43883)	43885	1 290
12	Redukční příruba z $\varnothing 60/100$ na $\varnothing 80/125$ s měřicími místy, pro 14, 17, 24, 25 a 28 KD...	24678	490
13	Koleno $\varnothing 80/125$ , $90^\circ$ s kontrolním otvorem	27648	890
14	Trubka souosá prodlužovací $\varnothing 80/125$ - 1,0m	27004	590
15	Varianta 1: FLEX - pateční koleno $87^\circ$ s kotvením DN80	43876	590
	Varianta 2: FLEX - koleno $87^\circ$ pro vložkování DN80	43878	890

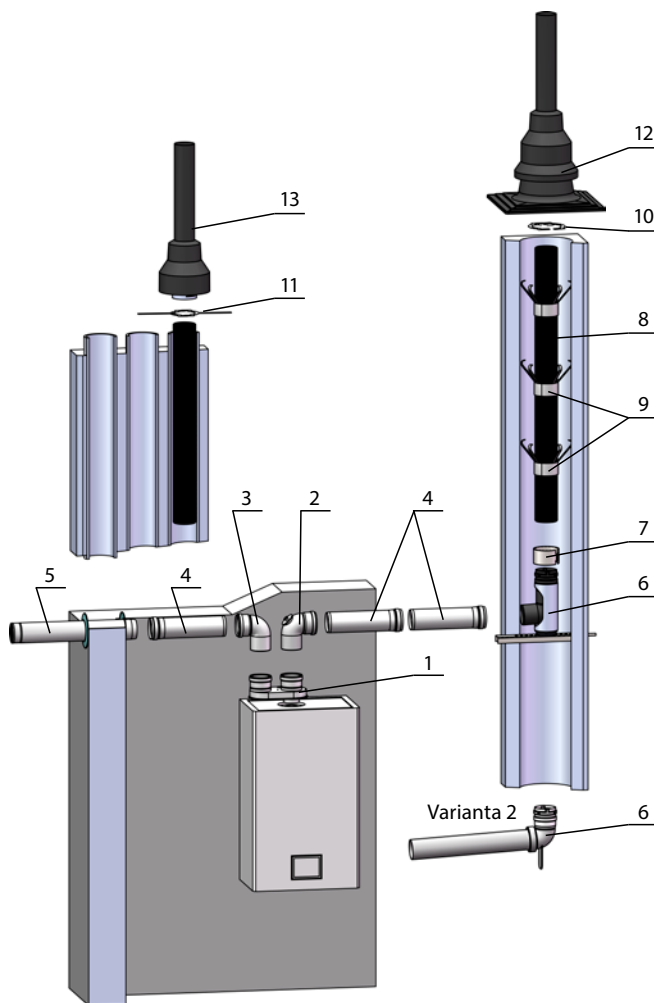
Uvedené doporučené ceny jsou v Kč bez DPH





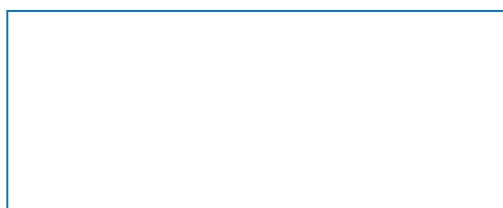
	Název položky	Obj. č.	Cena
1	Rozdělovač z $\varnothing$ 60/100 na 2x $\varnothing$ 80, pro 14, 17, 24, 25 a 28 KD...	212109	890
2	Koleno $\varnothing$ 80, 90° s kontrolním otvorem	212755	309
3	Koleno $\varnothing$ 80, 90°	26143	190
4	Trubka prodlužovací $\varnothing$ 80 - 0,5 m	24666	190
5	Trubka sací $\varnothing$ 80 - 1,0 m	26435	290
6	Varianta 1: FLEX - pateční koleno 87° s kotvením DN80	43876	590
	Varianta 1: FLEX - pateční koleno 87° s kotvením; redukováné DN80/100	43889	1 290
	Varianta 2: FLEX - koleno 87° pro vložkování DN80	43878	890
7	FLEX - jistící objímka spoje DN80	43881	240
	FLEX - jistící objímka spoje DN100	43892	240
8	FLEX - trubka černá UV stabil. DN80 - 15,0 m	43873	3 490
	FLEX - trubka černá UV stabil. DN80 - 30,0 m	43874	5 990
	FLEX - trubka černá UV stabil. DN100 - 15,0 m	43886	4 690
	FLEX - trubka černá UV stabil. DN100 - 30,0 m	43887	8 790
9	Distanční objímka DN80	43871	60
	Distanční objímka DN110	43872	130
10	FLEX - jistící spona DN80	43882	190
	FLEX - jistící spona DN100	43893	190
11	FLEX - kotvící spona DN80	43883	190
	FLEX - kotvící spona DN100	43894	240
12	FLEX - komínová plastová hlavice černá DN80 - set (včetně jistící spony 43882)	43884	1 590
	FLEX - komínová plastová hlavice černá DN100 - set (včetně jistící spony 43893)	43895	2 290
13	FLEX - komínové ukončení víceprůduchové černá DN80 - set (včetně kotvící spony 43883)	43885	1 290
	FLEX - komínové ukončení víceprůduchové černá DN100 - set (včetně kotvící spony 43894)	43896	1 900

Uvedené doporučené ceny jsou v Kč bez DPH



**Thermona**<sup>®</sup>

všechno co děláme hřeje



[www.thermona.cz](http://www.thermona.cz)